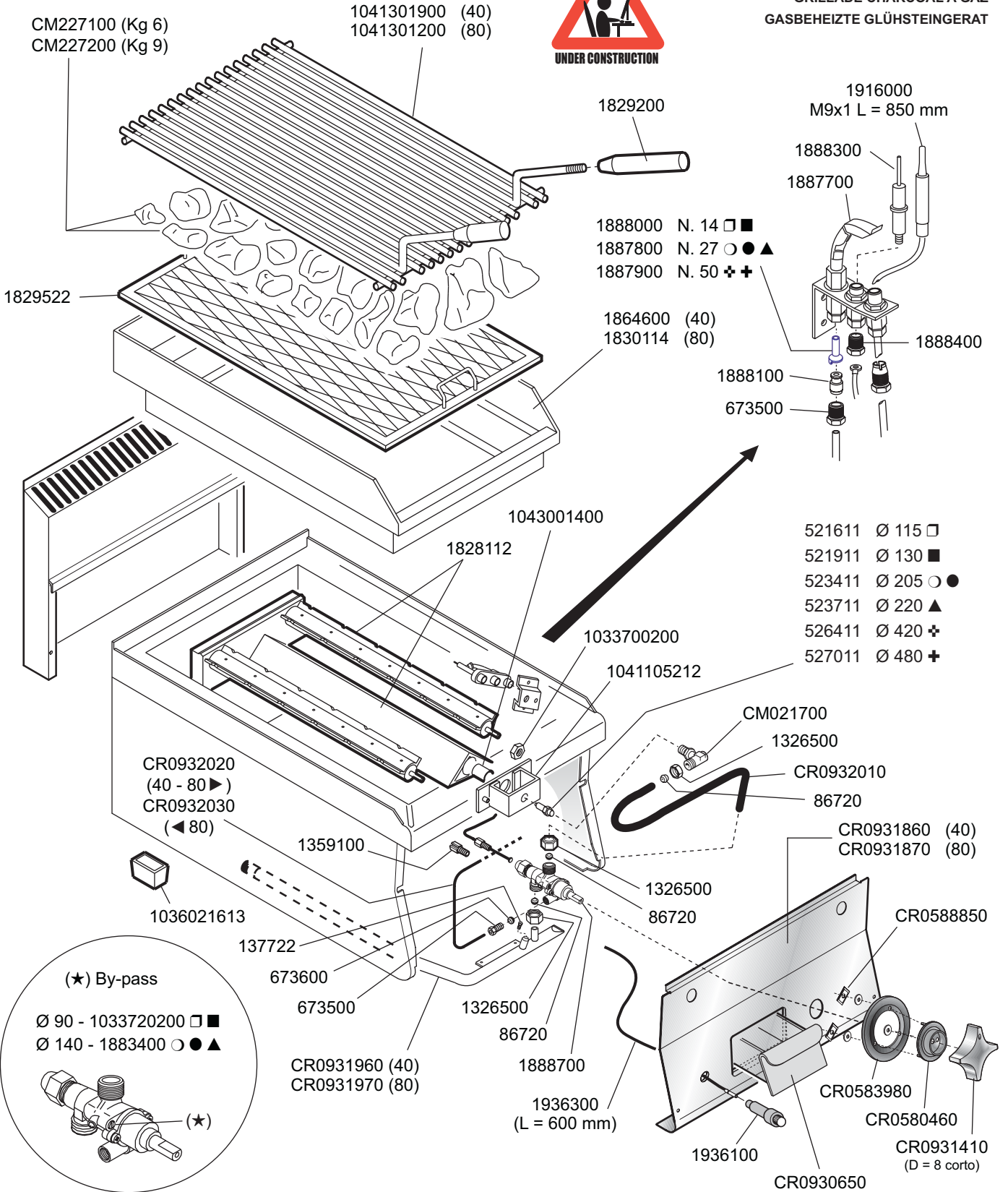


**SNACK 60**

**GRIGLIA BISTECCHIERA (A PIETRA LAVICA) A GAS**  
**GAS HEATED CHAR GRILL**  
**GRILLADE CHARCOAL A GAZ**  
**GASBEHEIZTE GLÜHSTEINGERAT**



**Mod. GPL64G CR0853340**  
**GPL68G CR0853350**

**ID GAS:** □ G30/50 ■ G30/28+37 ◆ G30+31/37 ○ G20/20 ★ G20/25 ● G25/25 ☆ G25.1/25 ▲ G25/20 ✦ G110/8 ✧ G120/8

<p>MARENO ALI spa Mareno di Piave (TV)</p>	ELABORATO:	APPROVATO:	GRUPPO:	DENOMINAZIONE:		
			Serie 600 Snack	Impianto gas - Mobile		
	DATA:	DATA:	PARTICOLARE:	REV. N.	DEL	DISEGNO N.
	25 Nov 2011	25 Nov 2011	Disegno esploso per ricambi	Z00	1111	3.6M.07
SOST. DIS.						