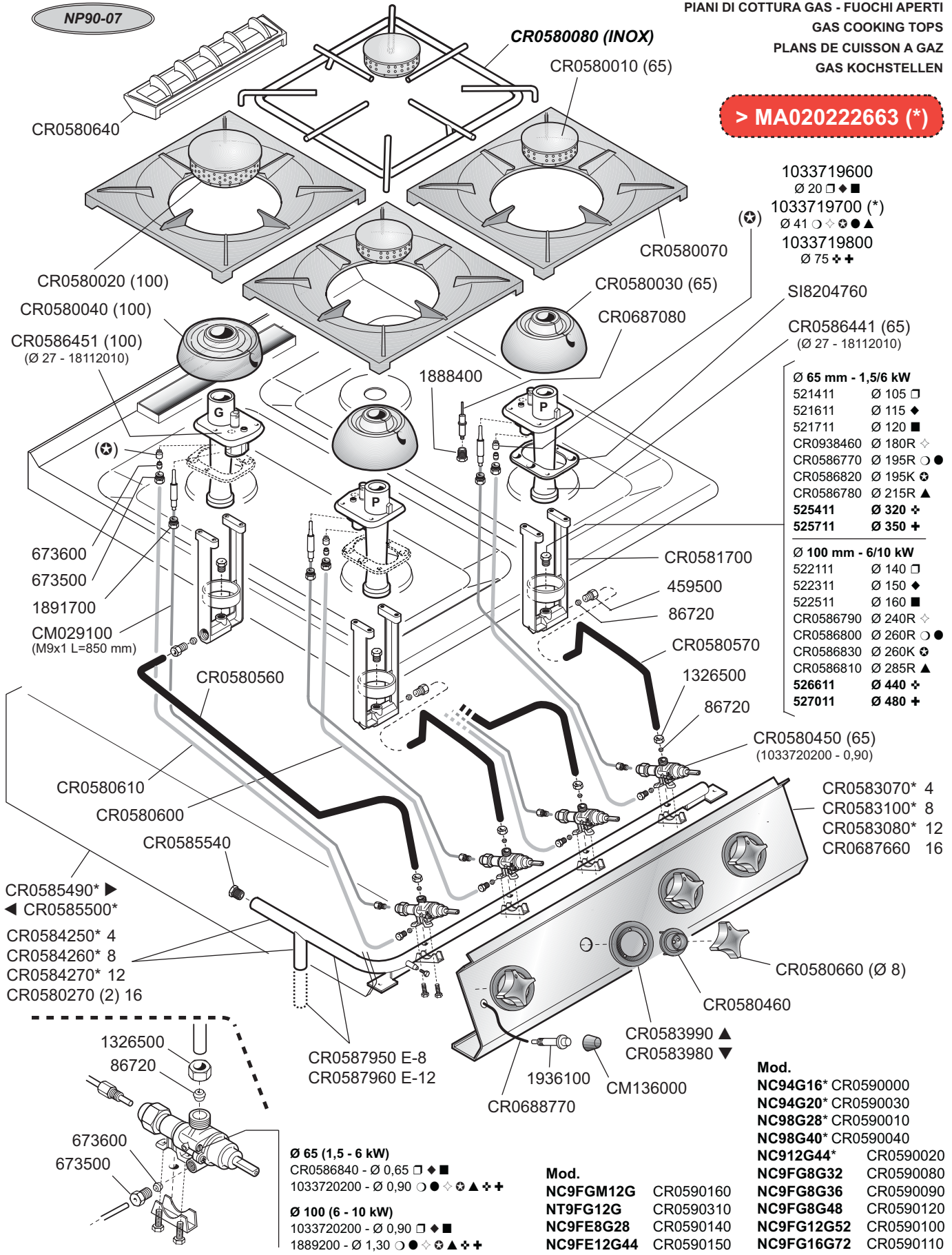


NP90-07

PIANI DI COTTURA GAS - FUOCHI APERTI
 GAS COOKING TOPS
 PLANS DE CUISSON A GAZ
 GAS KOCHSTELLEN

> MA020222663 (*)



- 1033719600
 Ø 20 ◻ ◆
- 1033719700 (*)
 Ø 41 ◊ ◆ ◻ ▲
- 1033719800
 Ø 75 +

- SI8204760
- CR0586441 (65)
 (Ø 27 - 18112010)

- Ø 65 mm - 1,5/6 kW
- 521411 Ø 105 ◻
 - 521611 Ø 115 ◆
 - 521711 Ø 120 ◻
 - CR0938460 Ø 180R ◊
 - CR0586770 Ø 195R ◯ ●
 - CR0586820 Ø 195K ◊
 - CR0586780 Ø 215R ▲
 - 525411 Ø 320 +
 - 525711 Ø 350 +

- Ø 100 mm - 6/10 kW
- 522111 Ø 140 ◻
 - 522311 Ø 150 ◆
 - 522511 Ø 160 ◻
 - CR0586790 Ø 240R ◊
 - CR0586800 Ø 260R ◯ ●
 - CR0586830 Ø 260K ◊
 - CR0586810 Ø 285R ▲
 - 526611 Ø 440 +
 - 527011 Ø 480 +

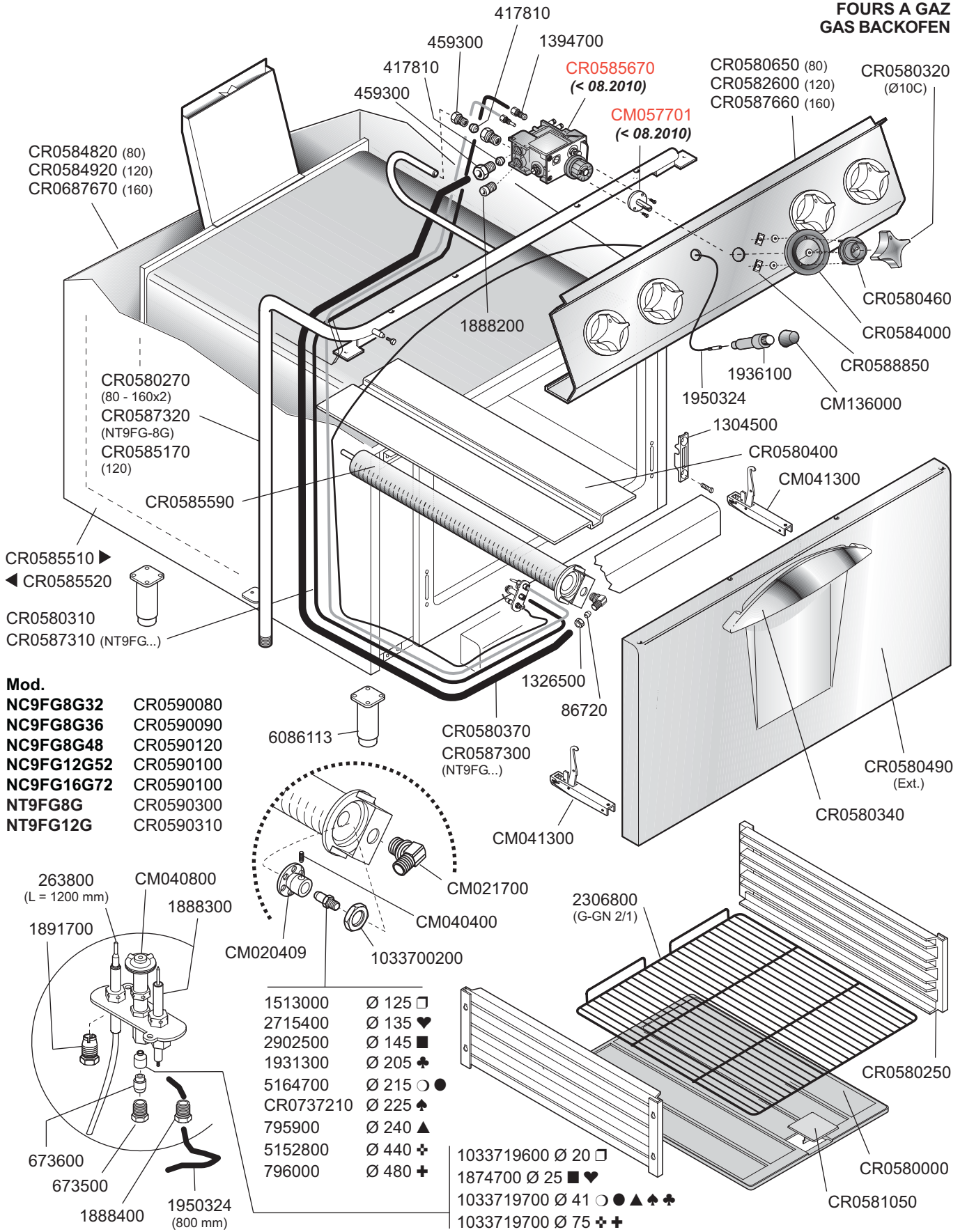
- CR0583070* 4
- CR0583100* 8
- CR0583080* 12
- CR0687660 16

- Ø 65 (1,5 - 6 kW)
 CR0586840 - Ø 0,65 ◻ ◆
 1033720200 - Ø 0,90 ◯ ◊ ◆ ◻ ▲ +
- Ø 100 (6 - 10 kW)
 1033720200 - Ø 0,90 ◻ ◆
 1889200 - Ø 1,30 ◯ ◊ ◆ ◻ ▲ +

- Mod.
 NC94G16* CR0590000
 NC94G20* CR0590030
 NC98G28* CR0590010
 NC98G40* CR0590040
 NC912G44* CR0590020
 NC9FG8G32 CR0590080
 NC9FG8G36 CR0590090
 NC9FG8G48 CR0590120
 NC9FG12G52 CR0590100
 NC9FG16G72 CR0590110
- Mod.
 NC9FGM12G CR0590160
 NT9FG12G CR0590310
 NC9FE8G28 CR0590140
 NC9FE12G44 CR0590150

ID GAS: ◻ G30/50 ◆ G30/37 ■ G30/29 ◯ G20/20 ◊ G20/25 ● G25/25 ◊ G25.1/25 ▲ G25/20 + G120/8 + G110/8

| | | | | | | |
|--|-------------|-------------|-----------------------------|-----------------------|------|-------------|
| <p>MARENO ALI spa Mareno di Piave (TV)</p> | ELABORATO: | APPROVATO: | GRUPPO: | DENOMINAZIONE: | | |
| | | | Cucine Serie NP90 | Impianto gas e mobile | | |
| | DATA: | DATA: | PARTICOLARE: | REV. N. | DEL | DISEGNO N. |
| | 26 Mar 2012 | 26 Mar 2012 | Disegno esploso per ricambi | Z10 | 1012 | 3.P90.01/90 |
| SOST. DIS. | | | | | | |



ID GAS: □ G30/50 ♥ G30/37 ■ G30/30 ○ G20/20 ♠ G25.1/25 ● G25/25 ▲ G25/20 ♣ G20/25 + G120/8 + G110/8

| | | | | | | |
|--|--------------|--------------|-----------------------------|-----------------------|------|--------------|
|  MARENO INDUSTRIES ALI spa Mareno di Piave - TV | ELABORATO: | APPROVATO: | GRUPPO: | DENOMINAZIONE: | | |
| | LZ | | Serie NP90 | Impianto gas e mobile | | |
| | DATA: | DATA: | PARTICOLARE: | REV. N. | DEL | DISEGNO N. |
| | 28 Giu. 2007 | 28 Giu. 2007 | Disegno esploso per ricambi | ▼ | ▼ | ▼ |
| SOST. DIS. | | | | Z00 | 1109 | 3.P90.02 1/2 |