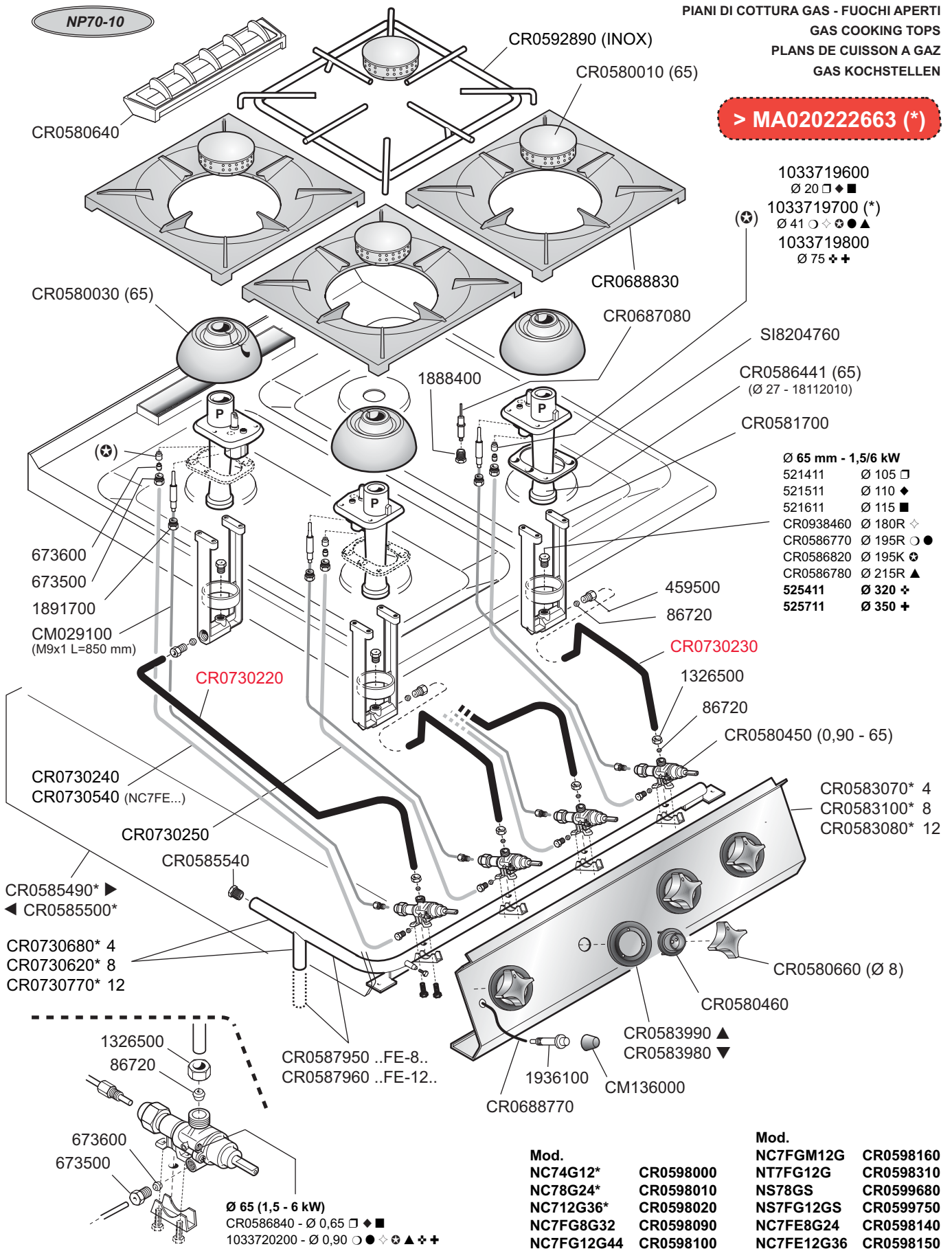


NP70-10

PIANI DI COTTURA GAS - FUOCHI APERTI
 GAS COOKING TOPS
 PLANS DE CUISSON A GAZ
 GAS KOCHSTELLEN

> MA020222663 (*)



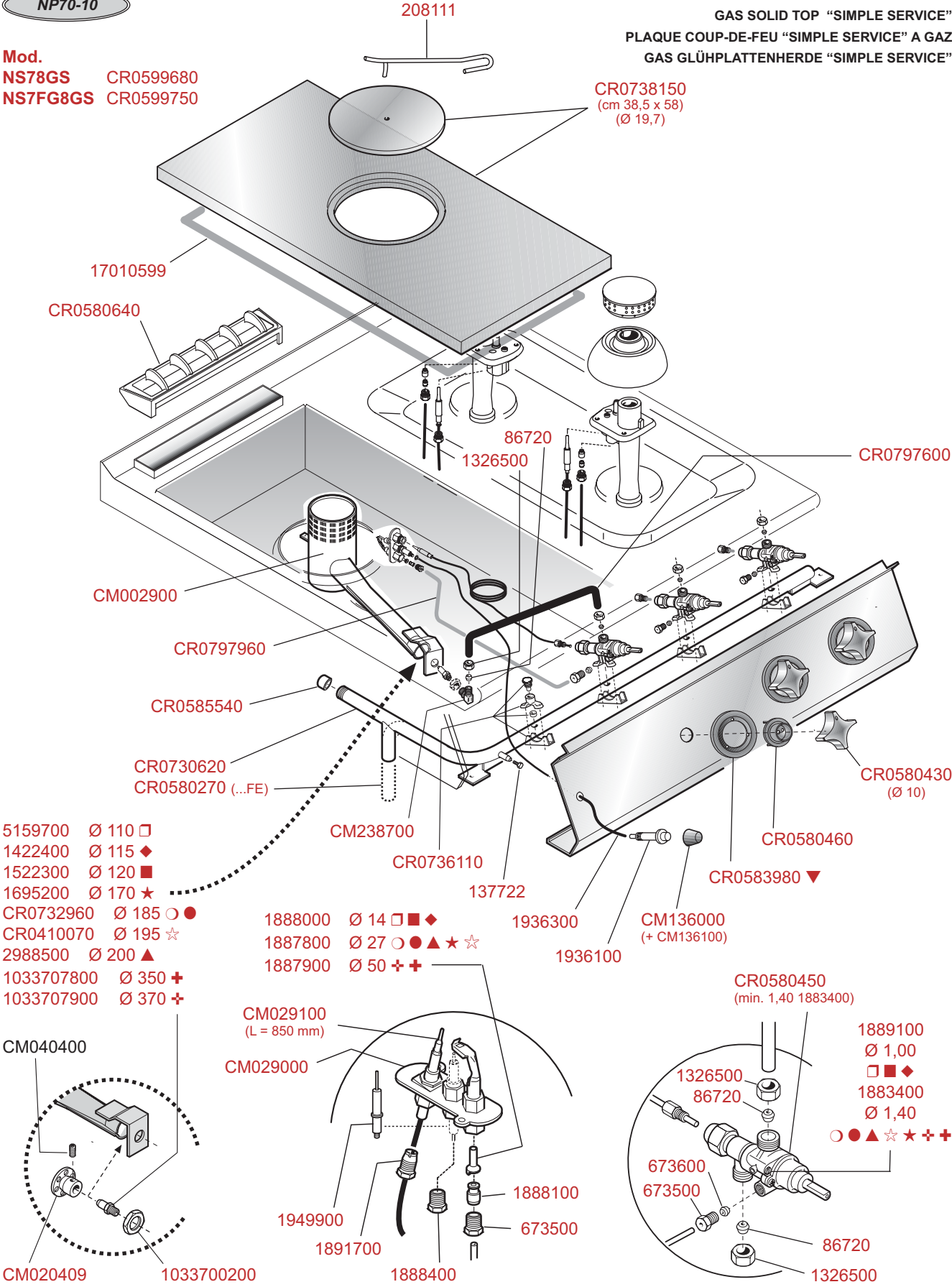
ID GAS: □ G30/50 ◆ G30/37 ■ G30/29 ○ G20/20 ◇ G20/25 ● G25/25 ⊕ G25.1/25 ▲ G25/20 ✦ G120/8 ✧ G110/8

<p>MARENO ALI spa Mareno di Piave (TV)</p>	ELABORATO:	APPROVATO:	GRUPPO:	DENOMINAZIONE:		
			Cucine Serie NP70	Impianto gas e mobile		
	DATA:	DATA:	PARTICOLARE:	REV. N.	DEL	DISEGNO N.
	26 Mar 2012	26 Mar 2012	Disegno esploso per ricambi	Z10	0312	3.P7.01
SOST. DIS.						




NP70-10

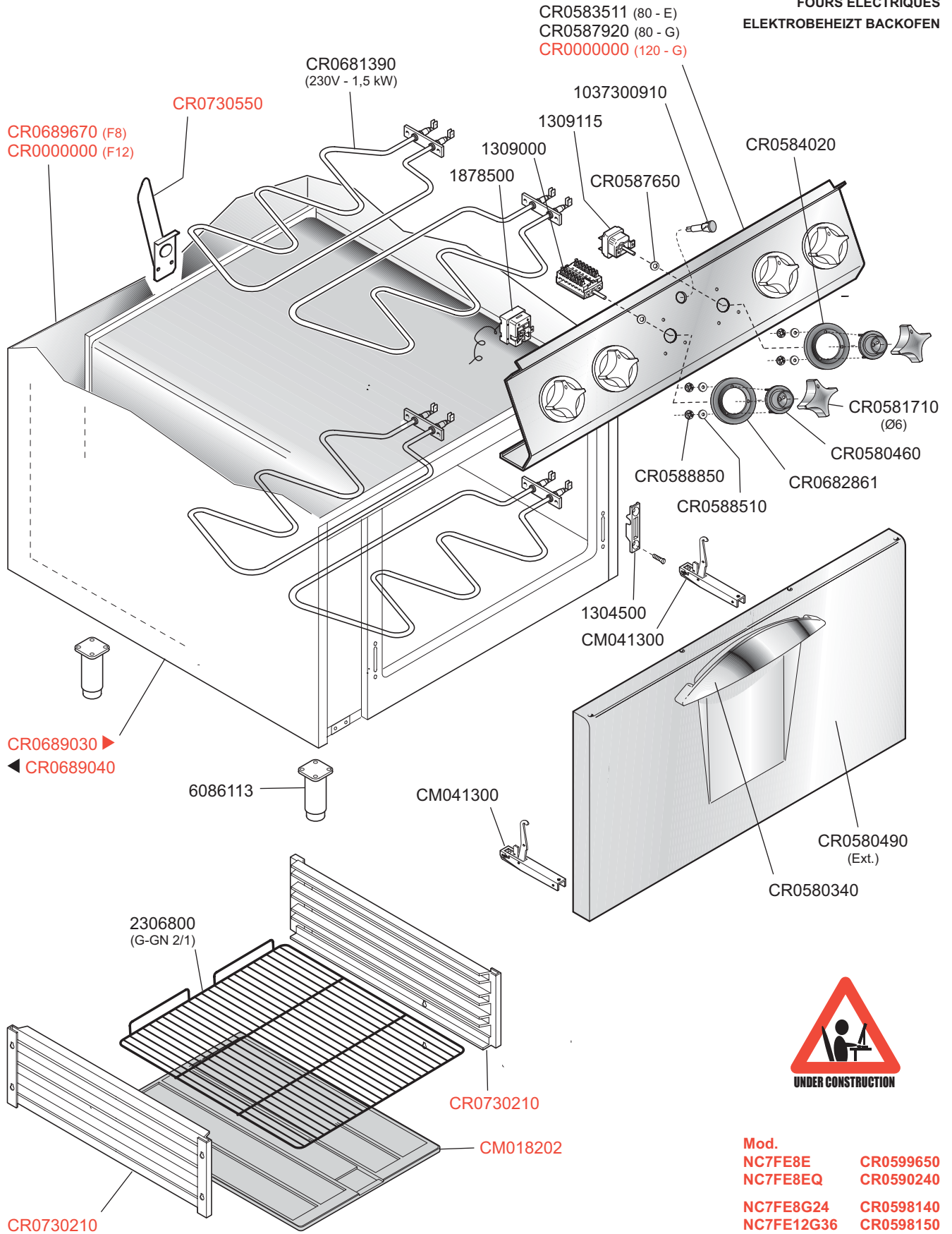
TUTTAPIASTRA A GAS "SIMPLE SERVICE"
 GAS SOLID TOP "SIMPLE SERVICE"
 PLAQUE COUP-DE-FEU "SIMPLE SERVICE" A GAZ
 GAS GLÜHPLATTENHERDE "SIMPLE SERVICE"



Mod.
NS78GS CR0599680
NS7FG8GS CR0599750



ID GAS: □ G30/50 ■ G30/28+37 ◆ G30+31/37 ○ G20/20 ★ G20/25 ● G25/25 ☆ G25.1/25 ▲ G25/20 + G110/8 ++ G120/8

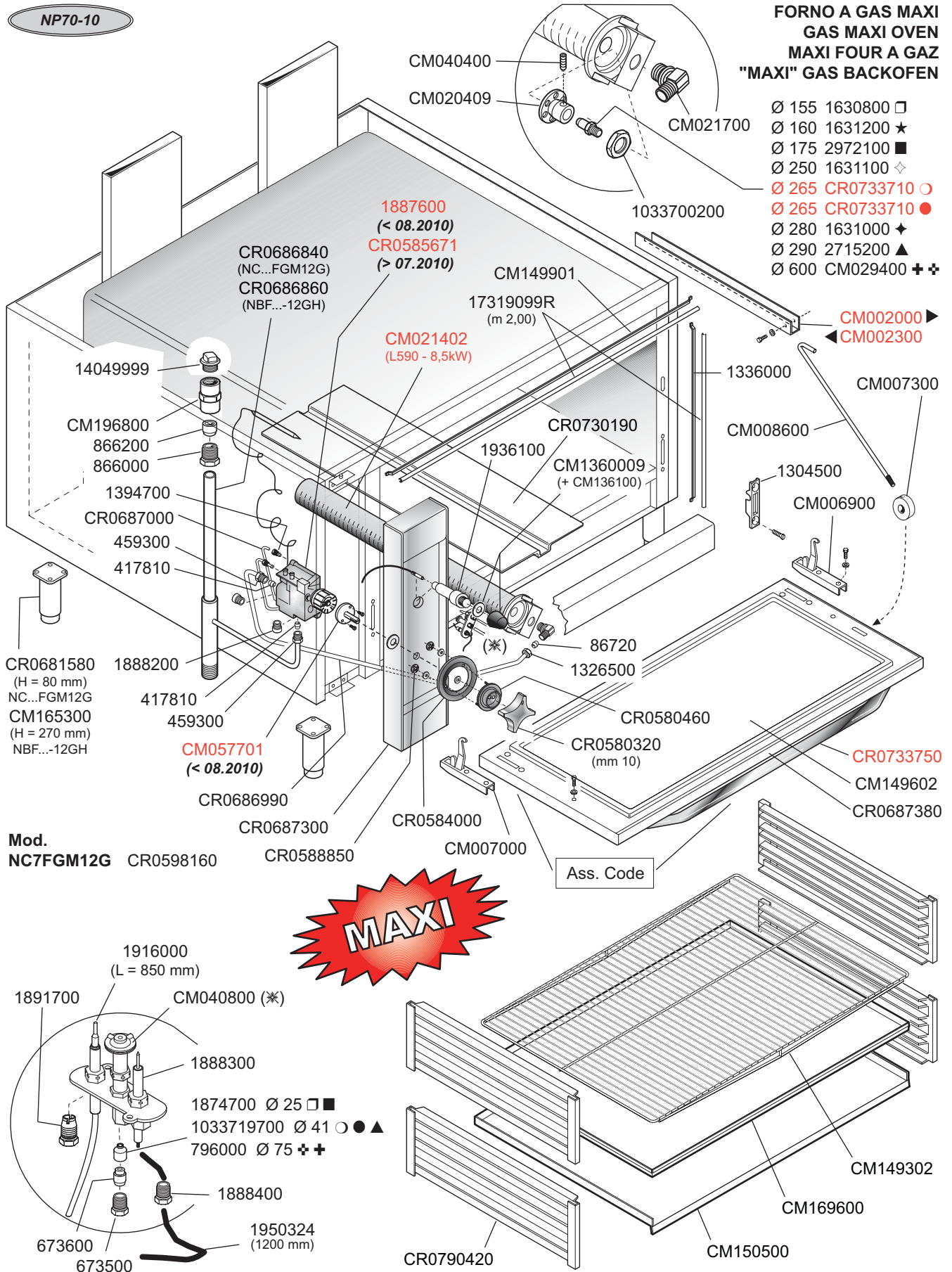
 MARENO INDUSTRIE ALI spa Mareno di Piave (TV)	ELABORATO:	APPROVATO:	GRUPPO:	DENOMINAZIONE:		
			Cucine Serie NP70	Impianto gas e mobile		
	DATA:	DATA:	PARTICOLARE:	REV. N.	DEL	DISEGNO N.
	11 Nov 2010	11 Nov 2010	Disegno esploso per ricambi	▼ Z00	▼ 1110	▼ 3.P.56
SOST. DIS.						



 MARENO INDUSTRIE ALI spa Mareno di Piave (TV)	ELABORATO:	APPROVATO:	GRUPPO:	DENOMINAZIONE:		
			Forno Serie NP70	Impianto elettrico e mobile		
	DATA:	DATA:	PARTICOLARE:	REV. N.	DEL	DISEGNO N.
	29 Gen 2010	29 Gen 2010	Disegno esploso per ricambi	Z00	0810	3.P70.03
SOST. DIS.						

NP70-10

**FORNO A GAS MAXI
GAS MAXI OVEN
MAXI FOUR A GAZ
"MAXI" GAS BACKOFEN**



Mod.
NC7FGM12G CR0598160



ID GAS: □ G30/50 ★ G30.31/37 ■ G30/29 ○ G20/20 ◇ G20/25 ● G25/25 † G25.1/25 ▲ G25/20 ‡ G120/8 † G110/8

 MARENO INDUSTRIE ALI spa Mareno di Piave (TV)	ELABORATO:	APPROVATO:	GRUPPO:	DENOMINAZIONE:		
			Serie forno MAXI NP70	Impianto gas e mobile		
	DATA:	DATA:	PARTICOLARE:	REV. N.	DEL	DISEGNO N.
	15 Feb 2010	15 Feb 2010	Disegno esploso per ricambi	Z00	0210	3.P70.47 1/2
SOST. DIS.						