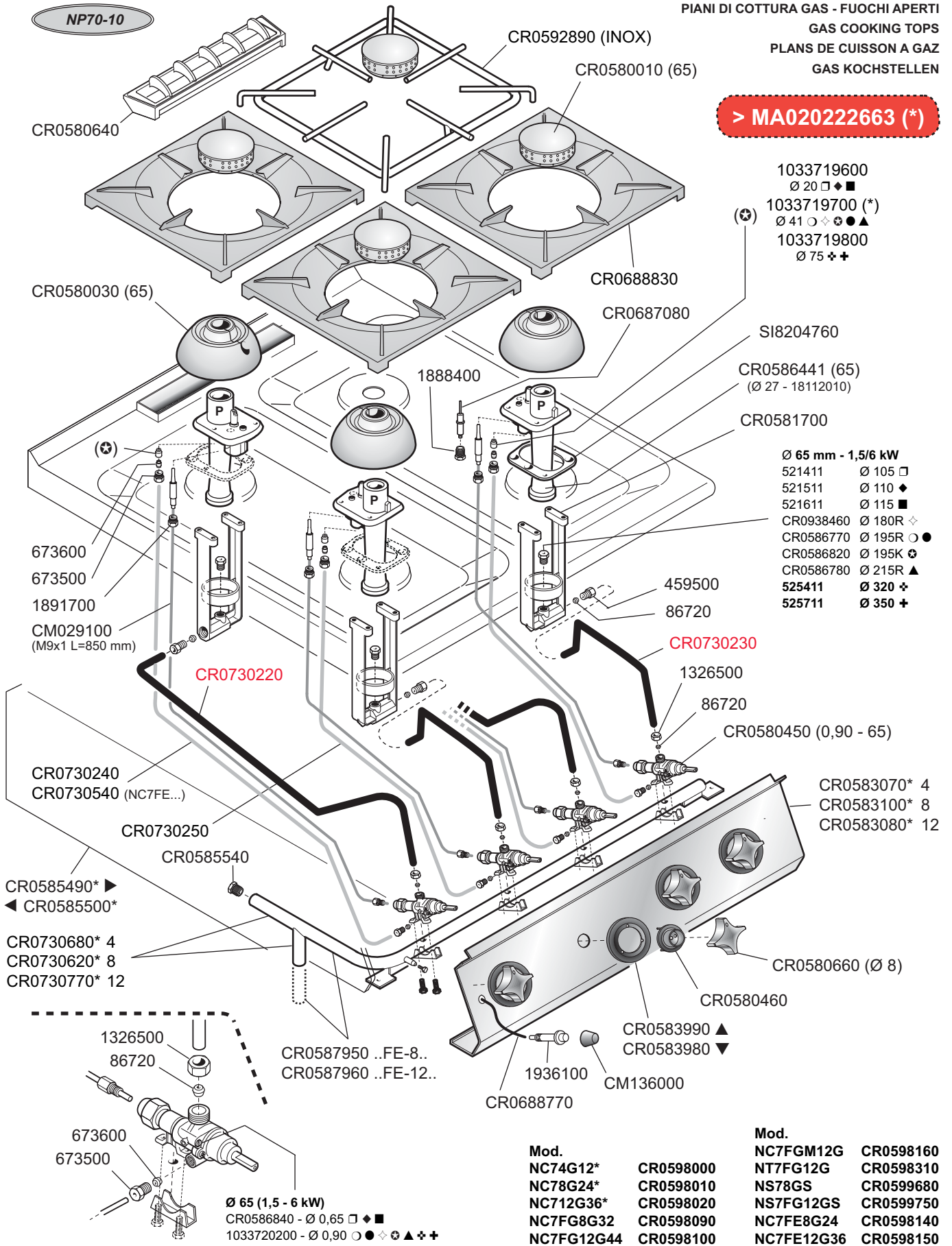


NP70-10

PIANI DI COTTURA GAS - FUOCHI APERTI
 GAS COOKING TOPS
 PLANS DE CUISSON A GAZ
 GAS KOCHSTELLEN

> MA020222663 (*)



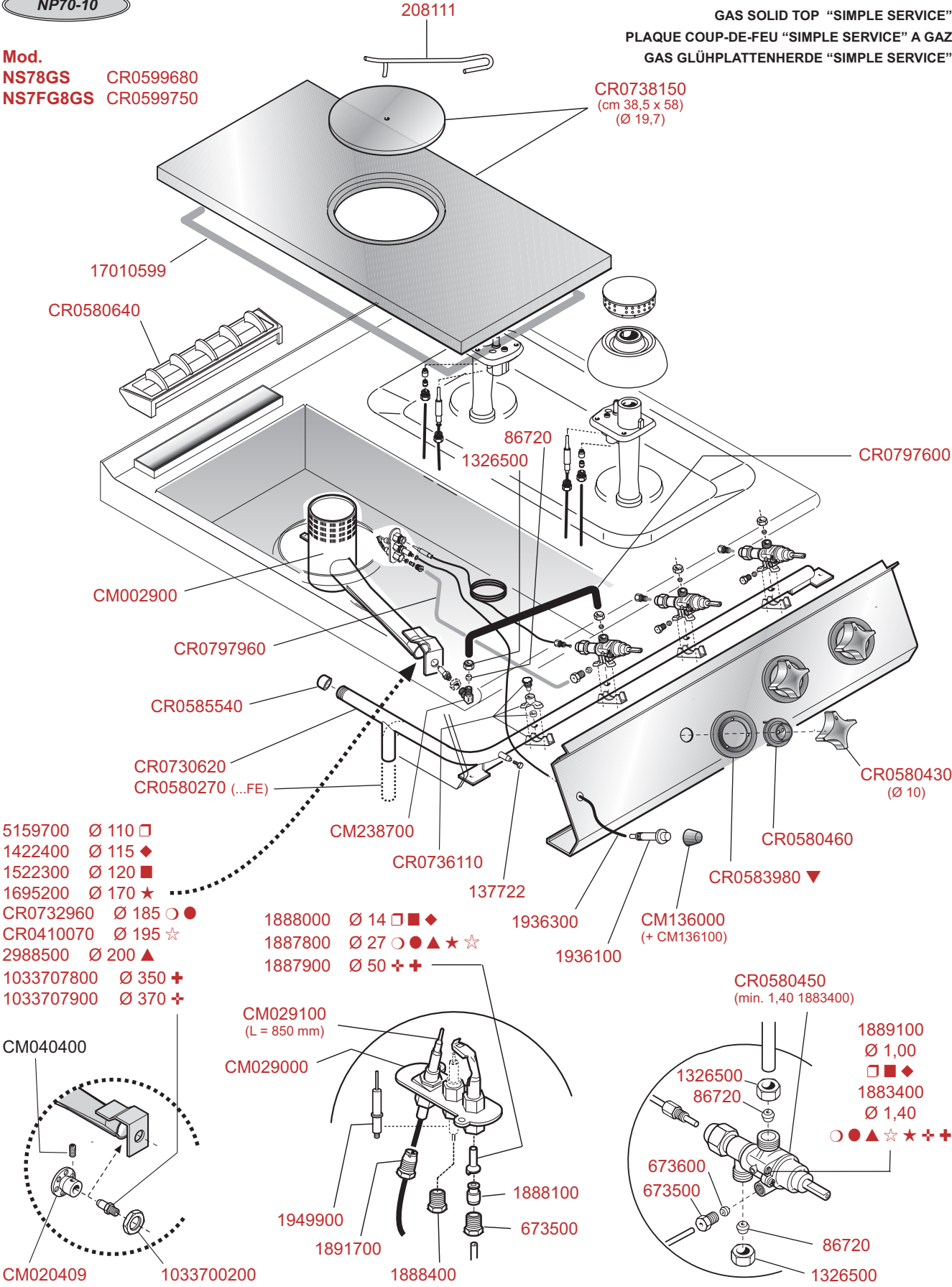
ID GAS: □ G30/50 ◆ G30/37 ■ G30/29 ○ G20/20 ◇ G20/25 ● G25/25 ⊕ G25.1/25 ▲ G25/20 ✦ G120/8 ✧ G110/8

| | | | | | | |
|--|-------------|-------------|-----------------------------|-----------------------|------|------------|
| <p>MARENO ALI spa Mareno di Piave (TV)</p> | ELABORATO: | APPROVATO: | GRUPPO: | DENOMINAZIONE: | | |
| | | | Cucine Serie NP70 | Impianto gas e mobile | | |
| | DATA: | DATA: | PARTICOLARE: | REV. N. | DEL | DISEGNO N. |
| | 26 Mar 2012 | 26 Mar 2012 | Disegno esploso per ricambi | Z10 | 0312 | 3.P7.01 |
| SOST. DIS. | | | | | | |

NP70-10

TUTTAPIASTRA A GAS "SIMPLE SERVICE"
 GAS SOLID TOP "SIMPLE SERVICE"
 PLAQUE COUP-DE-FEU "SIMPLE SERVICE" A GAZ
 GAS GLÜHPLATTENHERDE "SIMPLE SERVICE"




Mod.
NS78GS CR0599680
NS7FG8GS CR0599750



- 5159700 Ø 110 □
- 1422400 Ø 115 ◆
- 1522300 Ø 120 ■
- 1695200 Ø 170 ★
- CR0732960 Ø 185 ○ ●
- CR0410070 Ø 195 ☆
- 2988500 Ø 200 ▲
- 1033707800 Ø 350 +
- 1033707900 Ø 370 +

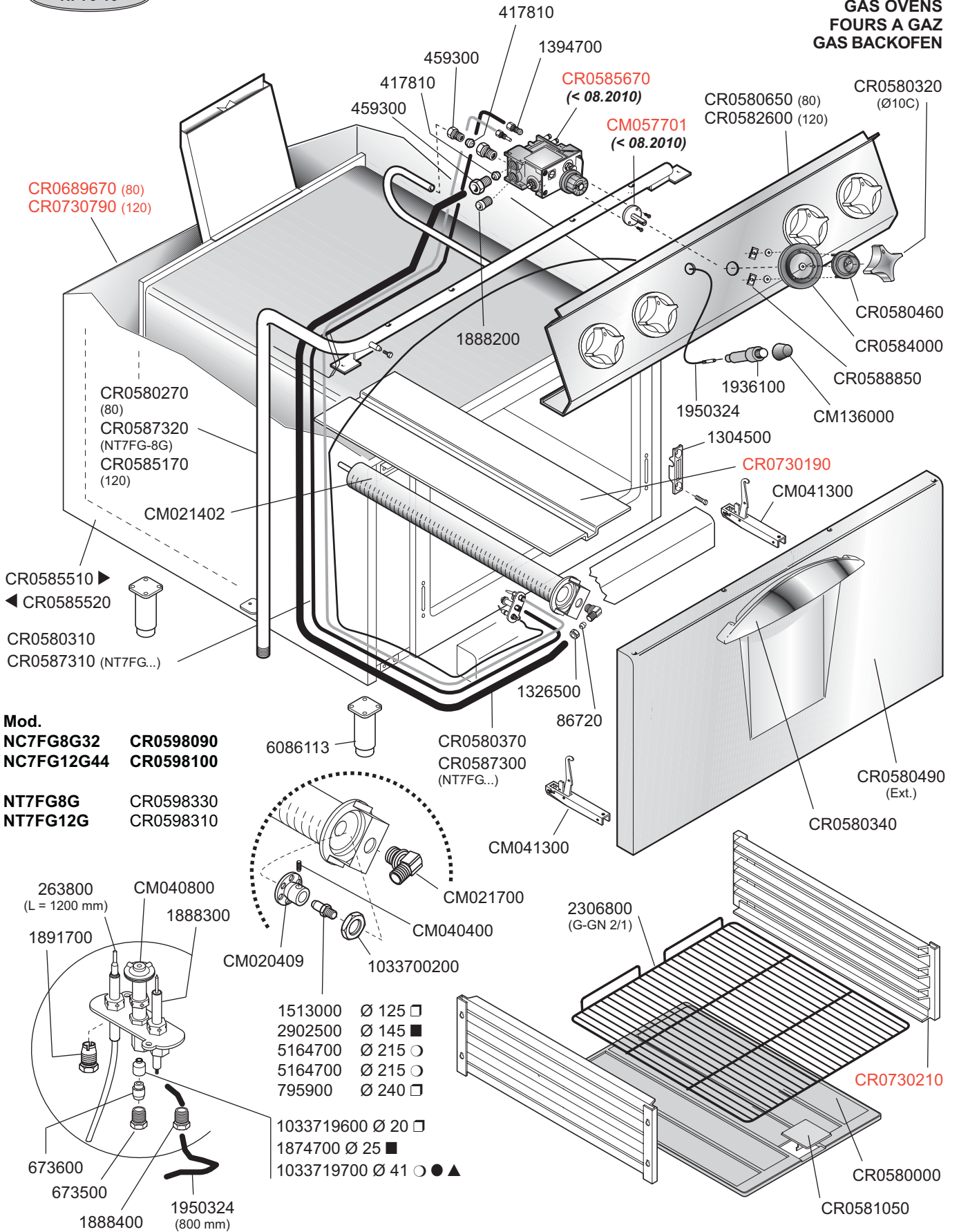
- 1888000 Ø 14 □ ◆
- 1887800 Ø 27 ○ ● ▲ ★ ☆
- 1887900 Ø 50 + +

ID GAS: □ G30/50 ■ G30/28+37 ◆ G30+31/37 ○ G20/20 ★ G20/25 ● G25/25 ☆ G25.1/25 ▲ G25/20 + G110/8 + G120/8

| | | | | | | |
|---|---|-------------|---|-----------------------|--------|------------|
|  MARENO INDUSTRIE ALI spa Mareno di Piave (TV) | ELABORATO: | APPROVATO: | GRUPPO: | DENOMINAZIONE: | | |
| |  | | Cucine Serie NP70 | Impianto gas e mobile | | |
| | DATA: | DATA: | PARTICOLARE: | REV. N. | DEL | DISEGNO N. |
| | 11 Nov 2010 | 11 Nov 2010 | Disegno esploso per ricambi | ▼ Z00 | ▼ 1110 | ▼ 3.P.56 |
| SOST. DIS. | | |  | | | |

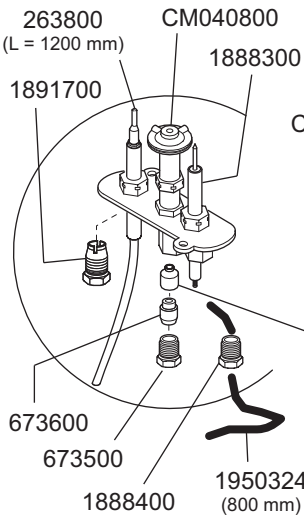
NP70-10

FORNI A GAS
GAS OVENS
FOURS A GAZ
GAS BACKOFEN




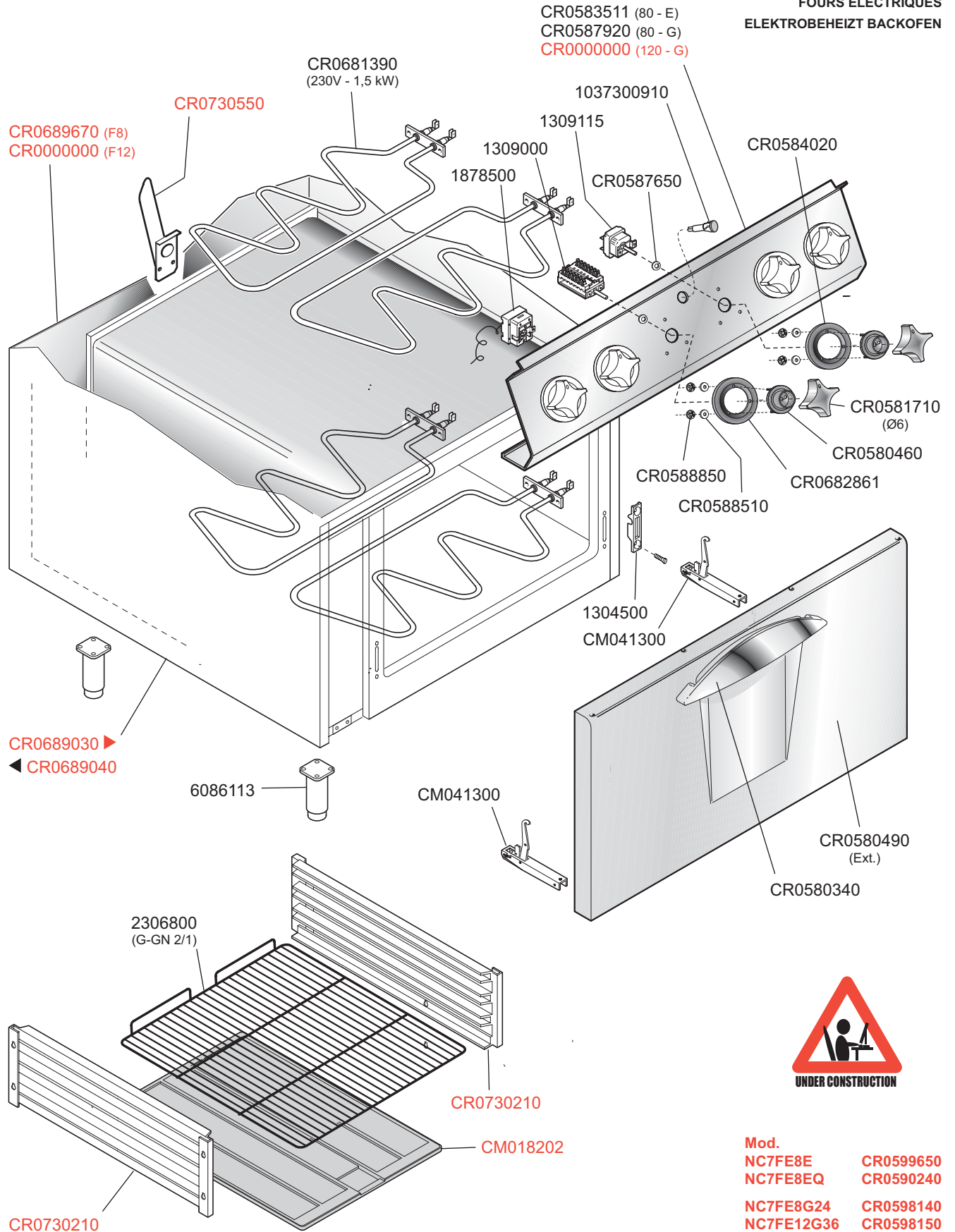
Mod.
NC7FG8G32 CR0598090
NC7FG12G44 CR0598100




NT7FG8G CR0598330
NT7FG12G CR0598310



- 1513000 Ø 125 □
- 2902500 Ø 145 ■
- 5164700 Ø 215 ○
- 5164700 Ø 215 ○
- 795900 Ø 240 □
- 1033719600 Ø 20 □
- 1874700 Ø 25 ■
- 1033719700 Ø 41 ○ ● ▲

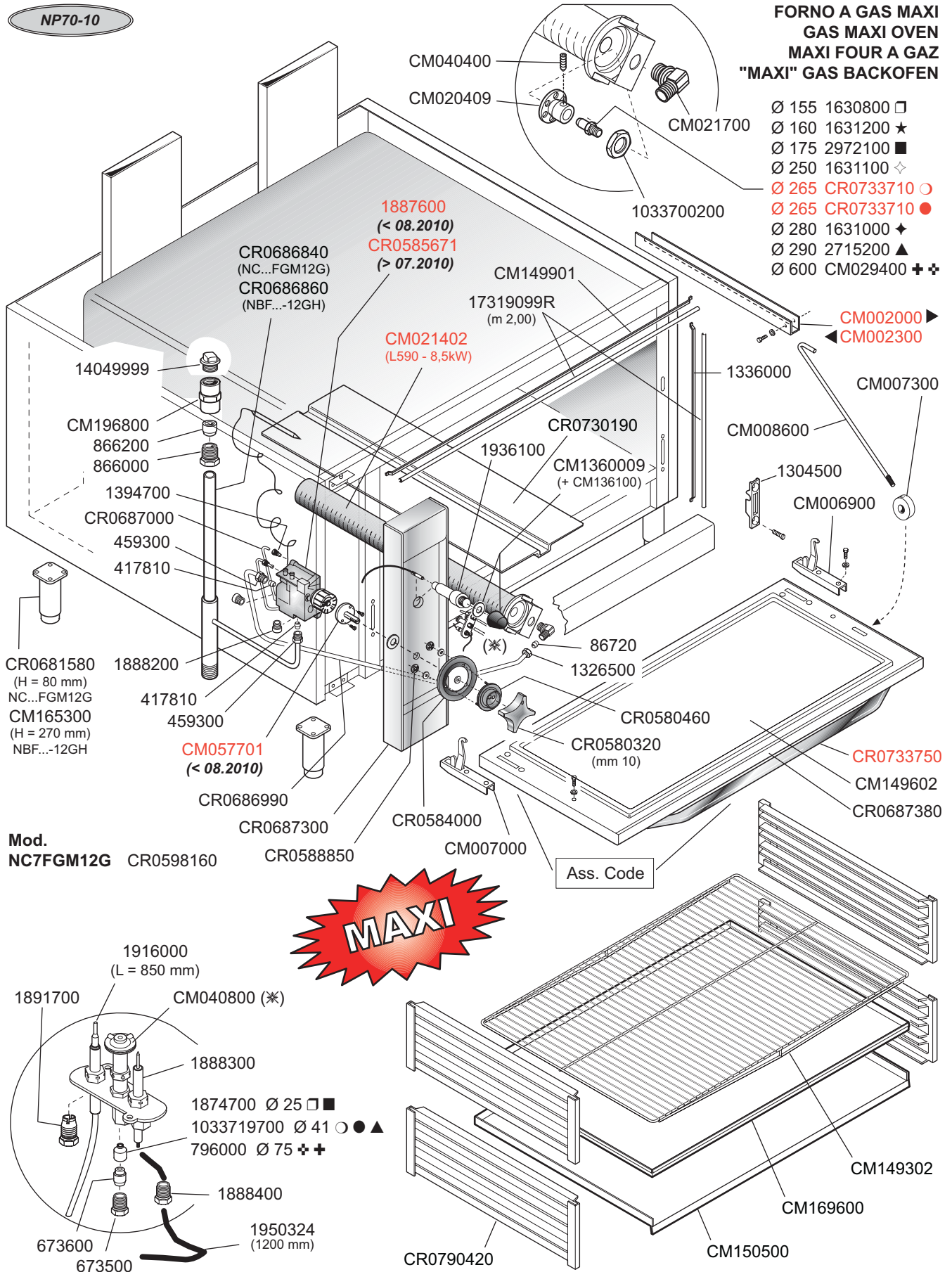
| | | | | | | | | |
|---|-------------|-------------|----------|-----------------------------|----------|-----------------------|----------|--------------|
| ID GAS: | | □ G30/50 | ■ G30/29 | ○ G20/20 | ● G25/25 | ▲ G25/20 | ✦ G120/8 | ✦ G110/8 |
|  MARENO INDUSTRIE ALI spa Mareno di Piave - TV | ELABORATO: | APPROVATO: | | GRUPPO: | | DENOMINAZIONE: | | |
| | | | | Forno Serie NP70 | | Impianto gas e mobile | | |
| | DATA: | DATA: | | PARTICOLARE: | | REV. N. | DEL | DISEGNO N. |
| | 28 Gen 2010 | 28 Gen 2010 | | Disegno esploso per ricambi | | ▼ | ▼ | ▼ |
| SOST. DIS. | | | | | | | | |
| | | | | | | Z00 | 0110 | 3.P70.02 1/2 |



| | | | | | | |
|--|---|-------------|---|-----------------------------|------|------------|
|  MARENO INDUSTRIE ALI spa Mareno di Piave (TV) | ELABORATO: | APPROVATO: | GRUPPO: | DENOMINAZIONE: | | |
| |  | | Forno Serie NP70 | Impianto elettrico e mobile | | |
| | DATA: | DATA: | PARTICOLARE: | REV. N. | DEL | DISEGNO N. |
| | 29 Gen 2010 | 29 Gen 2010 | Disegno esploso per ricambi  | Z00 | 0810 | 3.P70.03 |
| SOST. DIS. | | | | | | |

NP70-10


**FORNO A GAS MAXI
GAS MAXI OVEN
MAXI FOUR A GAZ
"MAXI" GAS BACKOFEN**



Mod.
NC7FGM12G CR0598160



ID GAS: □ G30/50 ★ G30.31/37 ■ G30/29 ○ G20/20 ◇ G20/25 ● G25/25 ✦ G25.1/25 ▲ G25/20 ✧ G120/8 ✦ G110/8

| | | | | | | |
|---|---|-------------|-----------------------------|-----------------------|------|--------------|
|  MARENO INDUSTRIE ALI spa Mareno di Piave (TV) | ELABORATO: | APPROVATO: | GRUPPO: | DENOMINAZIONE: | | |
| |  | | Serie forno MAXI NP70 | Impianto gas e mobile | | |
| | DATA: | DATA: | PARTICOLARE: | REV. N. | DEL | DISEGNO N. |
| | 15 Feb 2010 | 15 Feb 2010 | Disegno esploso per ricambi | Z00 | 0210 | 3.P70.47 1/2 |
| SOST. DIS. | | | | | | |