

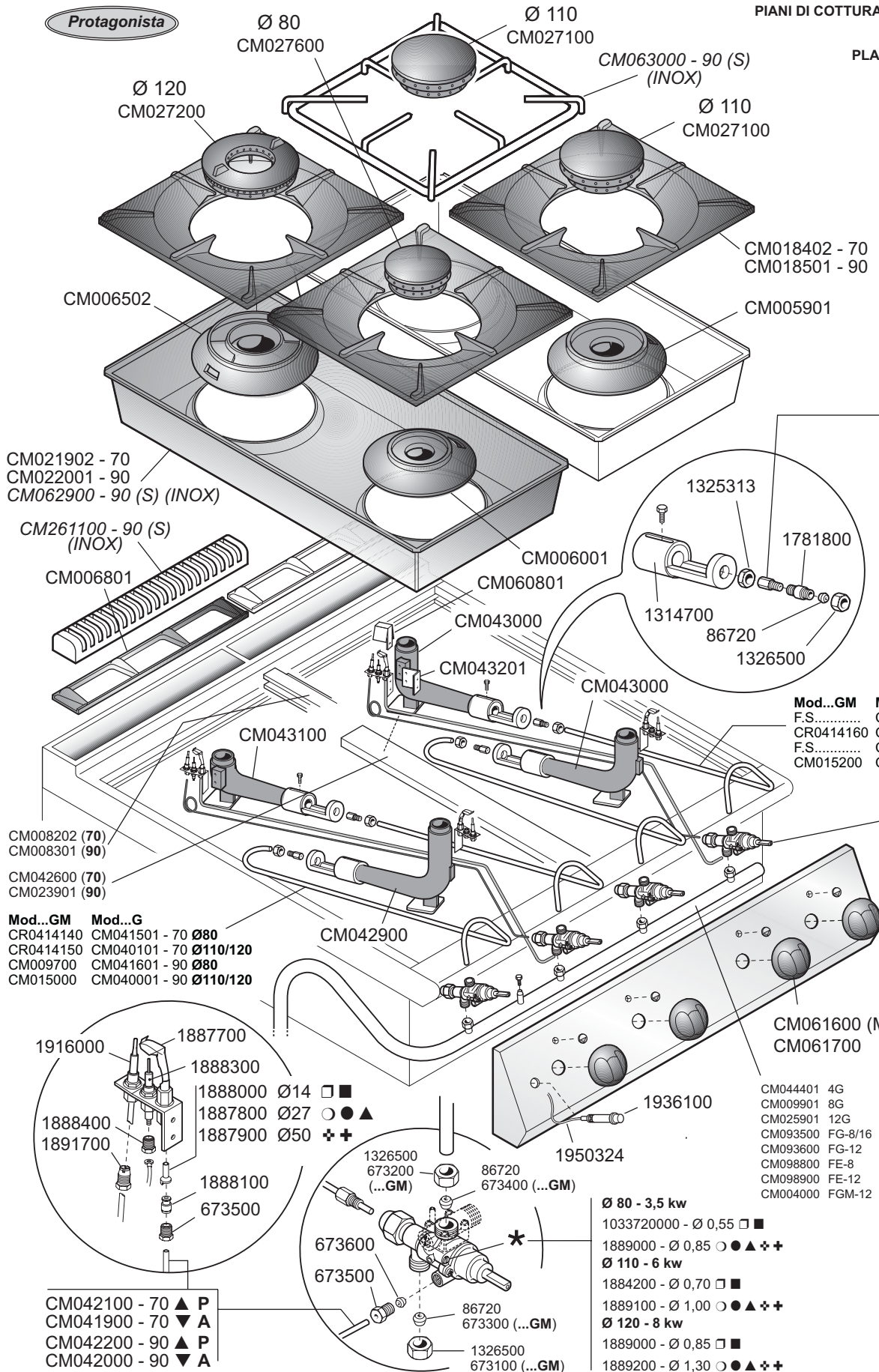
**Protagonista**

**PIANI DI COTTURA GAS - FUOCHI APERTI**

**GAS COOKING TOPS**

**PLANS DE CUISSON A GAZ**

**GAS KOCHSTELLEN**



- Ø 80 mm - 3,5 kW
  - 520911 Ø 80 □
  - 521211 Ø 95 ■
  - 522111 Ø 140 ○ ●
  - 522411 Ø 155 ▲
  - 524111 Ø 240 ✦
  - 524511 Ø 260 ✦
- Ø 110 mm - 6 kW
  - 521511 Ø 110 □
  - 521811 Ø 125 ■
  - 522911 Ø 180 ○ ●
  - 523311 Ø 200 ▲
  - 525611 Ø 340 ✦
  - 525811 Ø 360 ✦
- Ø 120 mm - 8 kW
  - 521811 Ø 125 □
  - 521911 Ø 130 ■ (70)
  - (> 06.2004)
  - 522211 Ø 145 ■ (90)
  - 523511 Ø 210 ○ ●
  - 524111 Ø 240 ▲
  - 526211 Ø 400 ✦
  - 526711 Ø 450 ✦

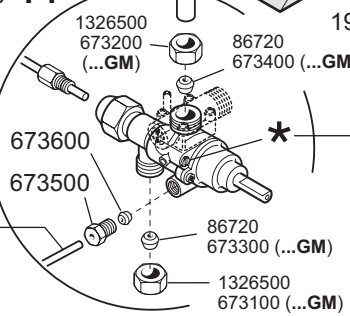
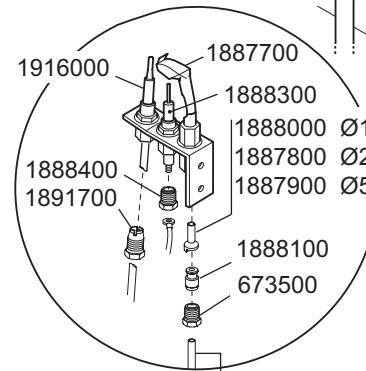
Mod...GM Mod...G  
 F.S..... CR0510810 - 70 Ø80  
 CR0414160 CM041701 - 70 Ø110/120  
 F.S..... CR0510800 - 90 Ø80  
 CM015200 CM041801 - 90 Ø110/120

1888700 - Ø 80 (21S)  
 1888800 - Ø 110 (21S)  
 1888900 - Ø 120 (21S)  
 1888600 - ... GM (22S)

**MOD. SERIE 70**  
 C7-4G 9220000  
 C7-8G 9220100  
 C7-12G 9220200  
 C7FG-8G 9221000  
 C7FG-12G 9221100  
 C7FE-8G 9221500  
 C7FE-12G 9221600  
 C7FGM-12G 9221900

**MOD. SERIE 90**  
 C9-4G 9240000  
 C9-8G 9240100  
 C9-12G 9240200  
 C9FG-8G 9241000  
 C9FG-12G 9241100  
 C9FG-16G 9241200  
 C9FE-8G 9241500  
 C9FE-12G 9241600

CM044401 4G  
 CM009901 8G  
 CM025901 12G  
 CM093500 FG-8/16  
 CM093600 FG-12  
 CM098800 FE-8  
 CM098900 FE-12  
 CM004000 FGM-12



- Ø 80 - 3,5 kW
  - 1033720000 - Ø 0,55 □ ■
  - 1889000 - Ø 0,85 ○ ● ▲ ✦ ✦
- Ø 110 - 6 kW
  - 1884200 - Ø 0,70 □ ■
  - 1889100 - Ø 1,00 ○ ● ▲ ✦ ✦
- Ø 120 - 8 kW
  - 1889000 - Ø 0,85 □ ■
  - 1889200 - Ø 1,30 ○ ● ▲ ✦ ✦

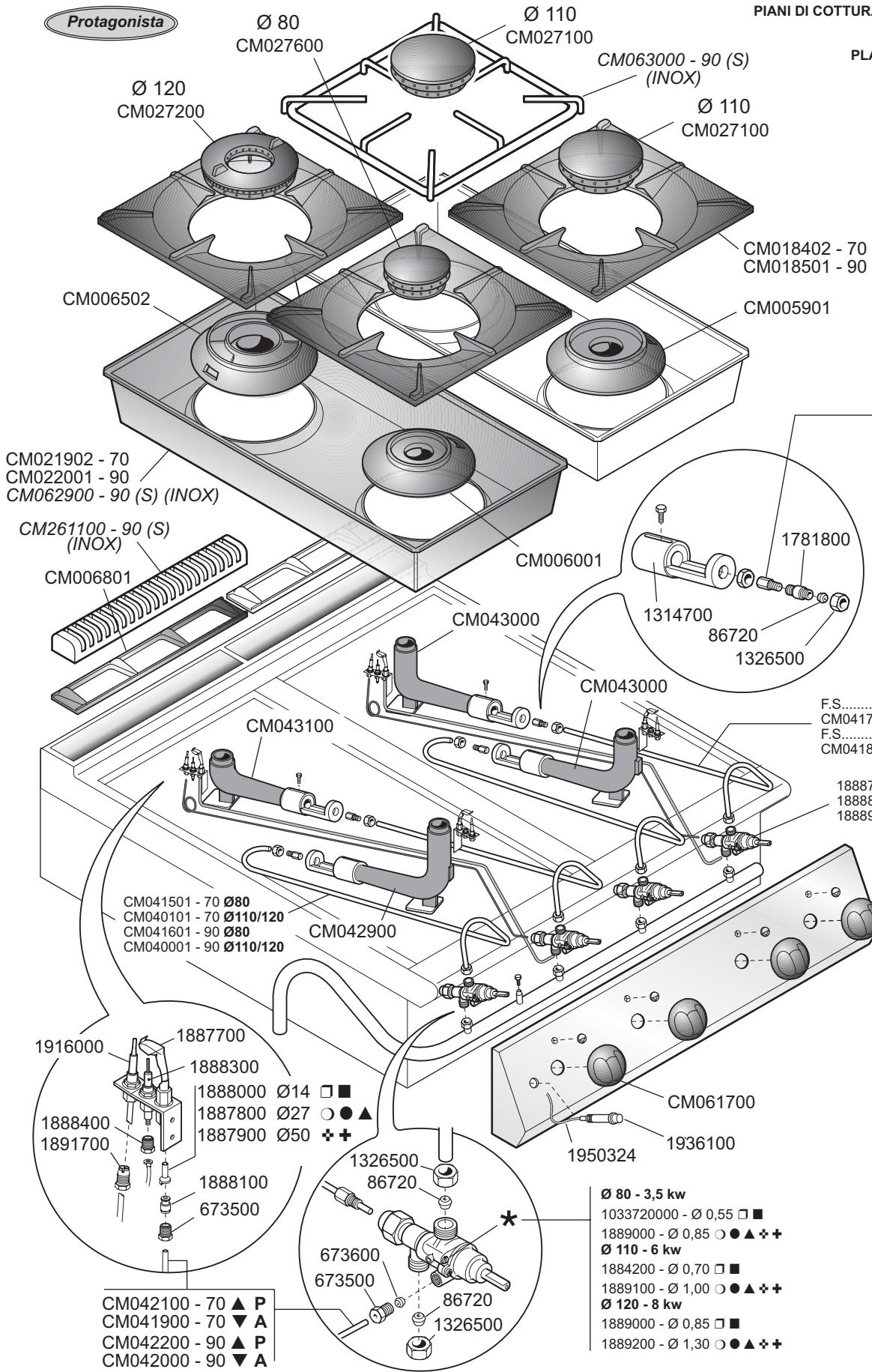
CM042100 - 70 ▲ P  
 CM041900 - 70 ▼ A  
 CM042200 - 90 ▲ P  
 CM042000 - 90 ▼ A

ID GAS: □ G30/50 ■ G30/29 ○ G20/20 ● G25/25 ▲ G25/20 ✦ G120/8 ✦ G110/8

<p>MARENO INDUSTRIE ALI spa Mareno di Piave (TV)</p>	ELABORATO:	APPROVATO:	GRUPPO:	DENOMINAZIONE:		
	Z.G.		Cucine Serie 70 - 90	Impianto gas e mobile		
	DATA:	DATA:	PARTICOLARE:	REV. N.	DEL	DISEGNO N.
	10 Feb 1999	10 Feb 1999	Disegno esploso per ricambi	▼ Z04	▼ 0404	▼ 3.P.01
SOST. DIS.	Z03 0702 3P01		CE			

**Protagonista**

**PIANI DI COTTURA GAS - FUOCHI APERTI**  
**GAS COOKING TOPS**  
**PLANS DE CUISSON A GAZ**  
**GAS KOCHSTELLEN**



- Ø 80 mm - 3,5 kW  
 520911 Ø 80 □  
 521211 Ø 95 ■  
 522111 Ø 140 ○ ●  
 522411 Ø 155 ▲  
 524111 Ø 240 ✦  
 524511 Ø 260 ✦
- Ø 110 mm - 6 kW  
 521511 Ø 110 □  
 521811 Ø 125 ■  
 522911 Ø 180 ○ ●  
 523311 Ø 200 ▲  
 525611 Ø 340 ✦  
 525811 Ø 360 ✦
- Ø 120 mm - 8 kW  
 521811 Ø 125 □  
 521911 Ø 130 ■ (70)  
 (> 06.2004)  
 522211 Ø 145 ■ (90)  
 523511 Ø 210 ○ ●  
 524111 Ø 240 ▲  
 526211 Ø 400 ✦  
 526711 Ø 450 ✦

- F.S..... - 70 Ø80  
 CM041701 - 70 Ø110/120  
 F.S..... - 90 Ø80  
 CM041801 - 90 Ø110/120

- 1888700 - Ø 80  
 1888800 - Ø 110  
 1888900 - Ø 120

**MOD. SERIE 70**

C7-4G	9220000
C7-8G	9220100
C7-12G	9220200
C7FG-8G	9221000
C7FG-12G	9241100
C7FE-8G	9221500
C7FE-12G	9221600
C7FGM-12G	9221900

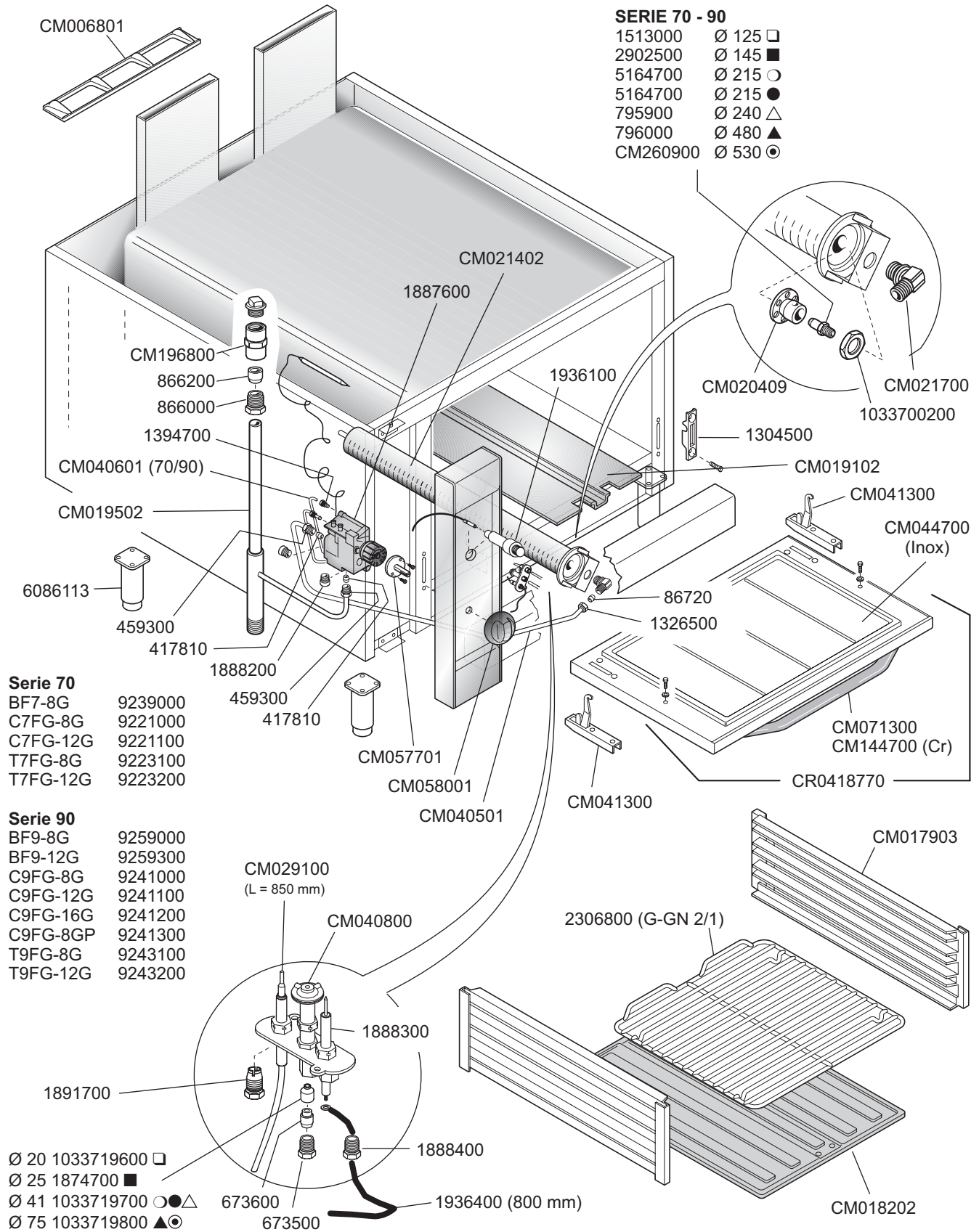
**MOD. SERIE 90**



C9-4G	9240000
C9-8G	9240100
C9-12G	9240200
C9FG-8G	9241000
C9FG-12G	9241100
C9FG-16G	9241200
C9FE-8G	9241500
C9FE-12G	9241600

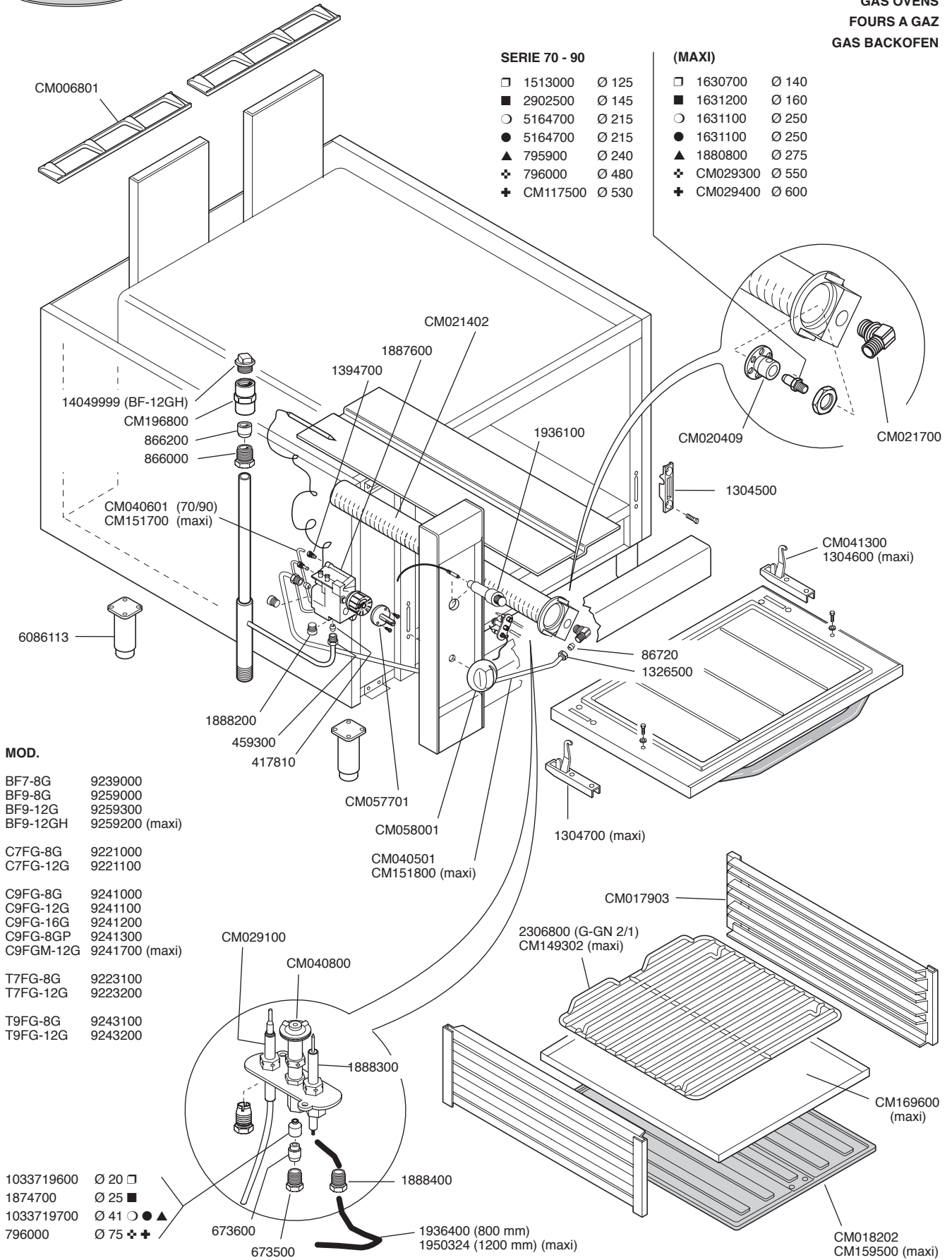
C9-4GS	9240600
C9-8GS	9240700
C9-12GS	9240800
C9FG-8GS	9240900
C9FG-12GS	9241400
C9FE-8GS	9241800
C9FE-12GS	9241900
C9-4GP	9240300
C9-8GP	9240400
C9FG-8GP	9241300
C9FGM-12G	9241701

**ID GAS:** □ G30/50 ■ G30/29 ○ G20/20 ● G25/25 ▲ G25/20 ✦ G120/8 ✦ G110/8

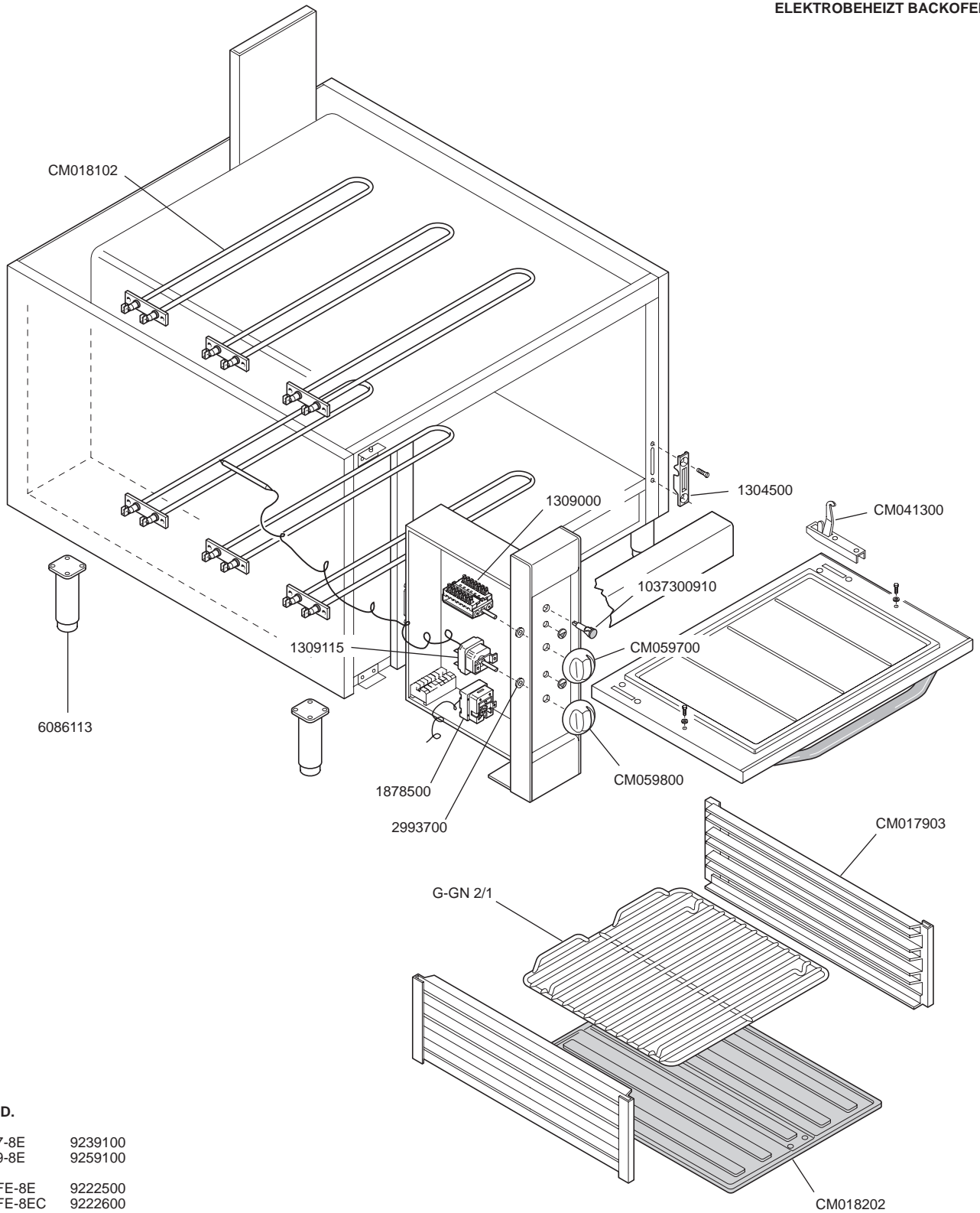
<p>MARENO INDUSTRIE ALI spa Mareno di Piave (TV)</p>	ELABORATO:	APPROVATO:	GRUPPO:	DENOMINAZIONE:		
	Z.G.		Cucine Serie 70 - 90	Impianto gas e mobile		
	DATA:	DATA:	PARTICOLARE:	REV. N.	DEL	DISSEGNO N.
	10 Feb 1999	10 Feb 1999	Disegno esploso per ricambi	▼ Z04	▼ 0404	▼ 3.P.01
SOST. DIS.	Z03 0702 3P01		CE			



<p>□ G30/50   ■ G30/29   ○ G20/20   ● G25/25   △ G25/20   ▲ G110/8   ◎ G120/8   ○ G140/8</p>						
 <b>MARENO INDUSTRIE ALI spa</b> Mareno di Piave - TV	ELABORATO:	APPROVATO:	GRUPPO:	DENOMINAZIONE:		
			Serie 70 - 90	Impianto gas e mobile		
	DATA:	DATA:	PARTICOLARE:	REV. N.	DEL	DISEGNO N.
	10 Feb 1999	10 Feb 1999	Disegno esploso per ricambi	□	□	□
SOST. DIS.	<b>Z02.0002.3.P.02</b>			<b>Z03</b>	<b>0103</b>	<b>3.P.02</b>




<p>MARENO INDUSTRIES ALI spa Mareno di Piave (TV)</p>	ELABORATO:	APPROVATO:	GRUPPO:	DENOMINAZIONE:		
	<i>art</i> LINEA		Serie 70 - 90 e MAXI	Impianto gas e mobile		
	DATA:	DATA:	PARTICOLARE:	REV. N.	DEL	DISEGNO N.
	10 Feb 1999	10 Feb 1999	Disegno esploso per ricambi	▼	▼	▼
SOST. DIS.	<b>Z01 9908 3P02</b>			<b>Z 0 2</b>	<b>0 0 0 2</b>	<b>3 . P . 0 2</b>



**MOD.**

BF7-8E	9239100
BF9-8E	9259100
C7FE-8E	9222500
C7FE-8EC	9222600
C9FE-8E	9242400
C9FE-8EC	9242500
C7FE-8G	9221500
C7FE-12G	9221600
C9FE-8G	9241500
C9FE-12G	9241600

 MARENO INDUSTRIES ALI spa Mareno di Piave (TV)	ELABORATO:	APPROVATO:	GRUPPO:	DENOMINAZIONE:		
	<i>art</i> LINEA		Serie 70 - 90	Impianto elettrico e mobile		
	DATA:	DATA:	PARTICOLARE:	REV. N.	DEL	DISEGNO N.
	10 Feb 1999	10 Feb 1999	Disegno esploso per ricambi	▼	▼	▼
SOST. DIS.						
				Z 00	9 9 0 2	3 . P . 0 3