

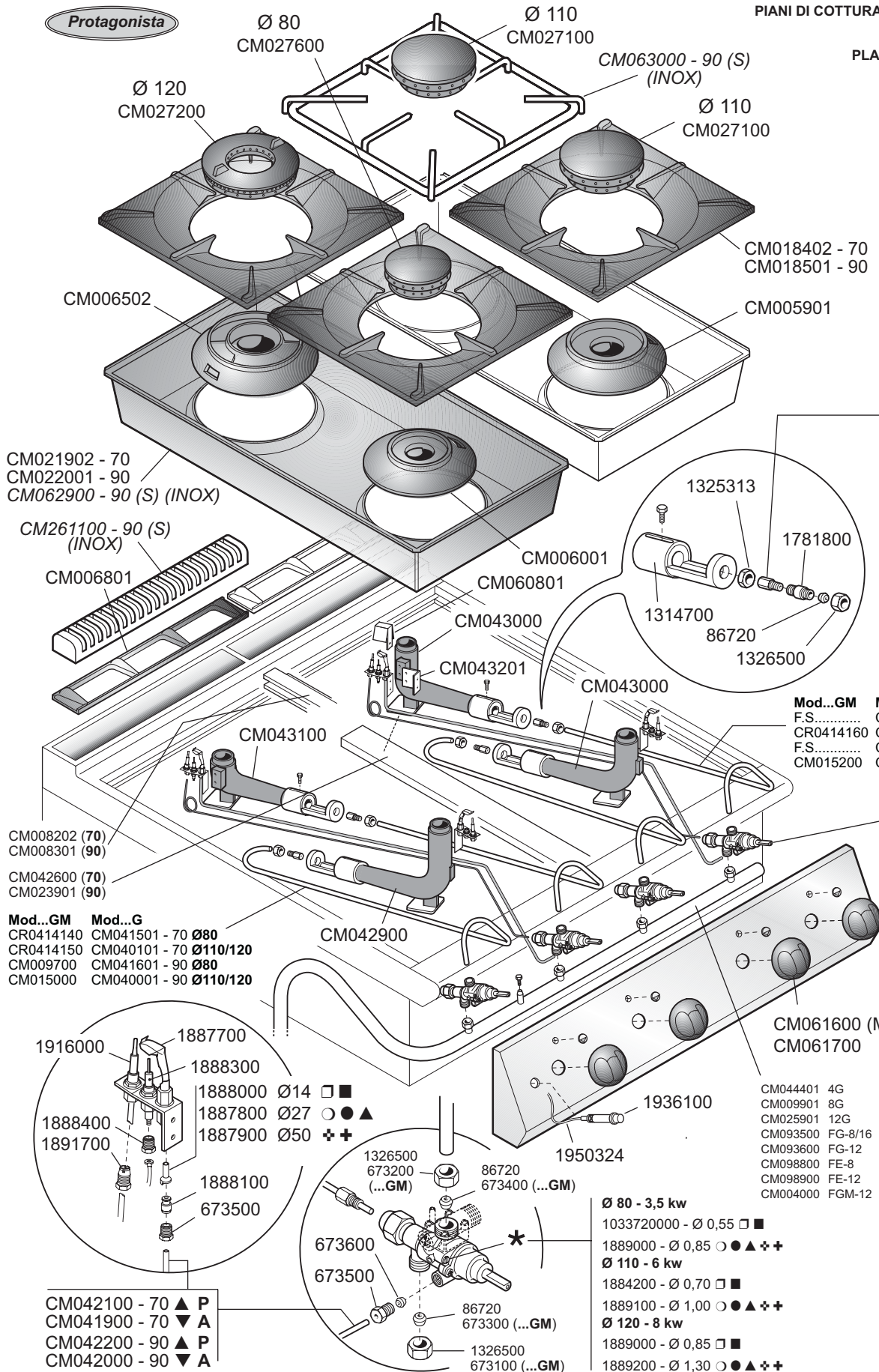
Protagonista

PIANI DI COTTURA GAS - FUOCHI APERTI

GAS COOKING TOPS

PLANS DE CUISSON A GAZ

GAS KOCHSTELLEN



- Ø 80 mm - 3,5 kW
 - 520911 Ø 80 □
 - 521211 Ø 95 ■
 - 522111 Ø 140 ○ ●
 - 522411 Ø 155 ▲
 - 524111 Ø 240 ✦
 - 524511 Ø 260 ✦
- Ø 110 mm - 6 kW
 - 521511 Ø 110 □
 - 521811 Ø 125 ■
 - 522911 Ø 180 ○ ●
 - 523311 Ø 200 ▲
 - 525611 Ø 340 ✦
 - 525811 Ø 360 ✦
- Ø 120 mm - 8 kW
 - 521811 Ø 125 □
 - 521911 Ø 130 ■ (70)
 - (> 06.2004)
 - 522211 Ø 145 ■ (90)
 - 523511 Ø 210 ○ ●
 - 524111 Ø 240 ▲
 - 526211 Ø 400 ✦
 - 526711 Ø 450 ✦

Mod...GM	Mod...G
F.S.....	CR0510810 - 70 Ø80
CR0414160	CM041701 - 70 Ø110/120
F.S.....	CR0510800 - 90 Ø80
CM015200	CM041801 - 90 Ø110/120

- 1888700 - Ø 80 (21S)
- 1888800 - Ø 110 (21S)
- 1888900 - Ø 120 (21S)
- 1888600 - ... GM (22S)

MOD. SERIE 70	
C7-4G	9220000
C7-8G	9220100
C7-12G	9220200
C7FG-8G	9221000
C7FG-12G	9221100
C7FE-8G	9221500
C7FE-12G	9221600
C7FGM-12G	9221900

MOD. SERIE 90	
C9-4G	9240000
C9-8G	9240100
C9-12G	9240200
C9FG-8G	9241000
C9FG-12G	9241100
C9FG-16G	9241200
C9FE-8G	9241500
C9FE-12G	9241600

- CM044401 4G
- CM009901 8G
- CM025901 12G
- CM093500 FG-8/16
- CM093600 FG-12
- CM098800 FE-8
- CM098900 FE-12
- CM004000 FGM-12

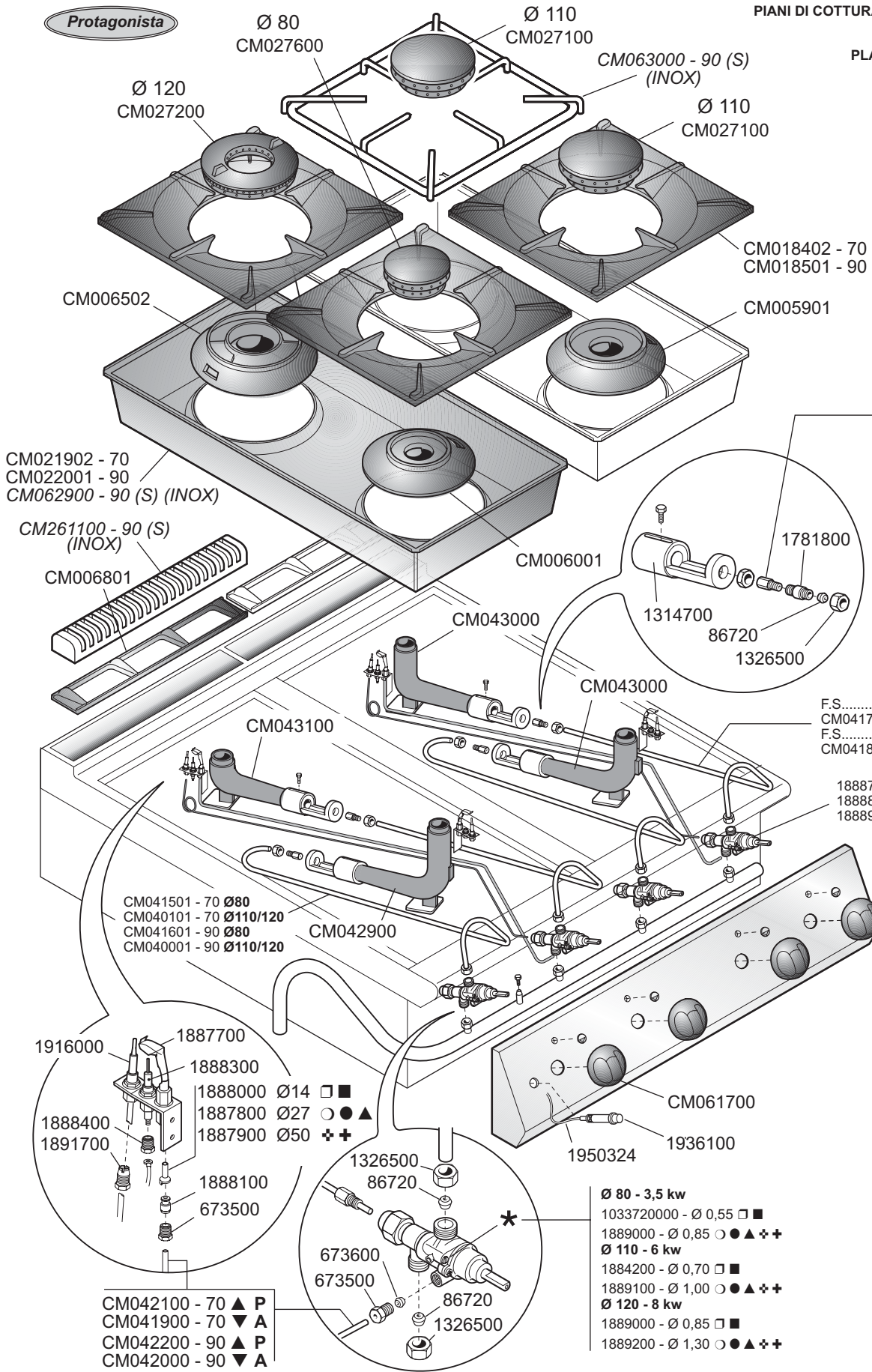
- Ø 80 - 3,5 kW
 - 1033720000 - Ø 0,55 □ ■
 - 1889000 - Ø 0,85 ○ ● ▲ ✦ ✦
- Ø 110 - 6 kW
 - 1884200 - Ø 0,70 □ ■
 - 1889100 - Ø 1,00 ○ ● ▲ ✦ ✦
- Ø 120 - 8 kW
 - 1889000 - Ø 0,85 □ ■
 - 1889200 - Ø 1,30 ○ ● ▲ ✦ ✦

ID GAS: □ G30/50 ■ G30/29 ○ G20/20 ● G25/25 ▲ G25/20 ✦ G120/8 ✦ G110/8

<p>MARENO INDUSTRIE ALI spa Mareno di Piave (TV)</p>	ELABORATO:	APPROVATO:	GRUPPO:	DENOMINAZIONE:		
	Z.G.		Cucine Serie 70 - 90	Impianto gas e mobile		
	DATA:	DATA:	PARTICOLARE:	REV. N.	DEL	DISEGNO N.
	10 Feb 1999	10 Feb 1999	Disegno esploso per ricambi	Z04	0404	3.P.01
SOST. DIS.	Z03 0702 3P01		CE			

Protagonista

PIANI DI COTTURA GAS - FUOCHI APERTI
GAS COOKING TOPS
PLANS DE CUISSON A GAZ
GAS KOCHSTELLEN



- Ø 80 mm - 3,5 kW
 - 520911 Ø 80 □
 - 521211 Ø 95 ■
 - 522111 Ø 140 ○ ●
 - 522411 Ø 155 ▲
 - 524111 Ø 240 ✦
 - 524511 Ø 260 ✦
- Ø 110 mm - 6 kW
 - 521511 Ø 110 □
 - 521811 Ø 125 ■
 - 522911 Ø 180 ○ ●
 - 523311 Ø 200 ▲
 - 525611 Ø 340 ✦
 - 525811 Ø 360 ✦
- Ø 120 mm - 8 kW
 - 521811 Ø 125 □
 - 521911 Ø 130 ■ (70) (> 06.2004)
 - 522211 Ø 145 ■ (90)
 - 523511 Ø 210 ○ ●
 - 524111 Ø 240 ▲
 - 526211 Ø 400 ✦
 - 526711 Ø 450 ✦

F.S..... - 70 Ø80
 CM041701 - 70 Ø110/120
 F.S..... - 90 Ø80
 CM041801 - 90 Ø110/120

1888700 - Ø 80
 1888800 - Ø 110
 1888900 - Ø 120

MOD. SERIE 70

C7-4G	9220000
C7-8G	9220100
C7-12G	9220200
C7FG-8G	9221000
C7FG-12G	9221100
C7FE-8G	9221500
C7FE-12G	9221600
C7FGM-12G	9221900

MOD. SERIE 90

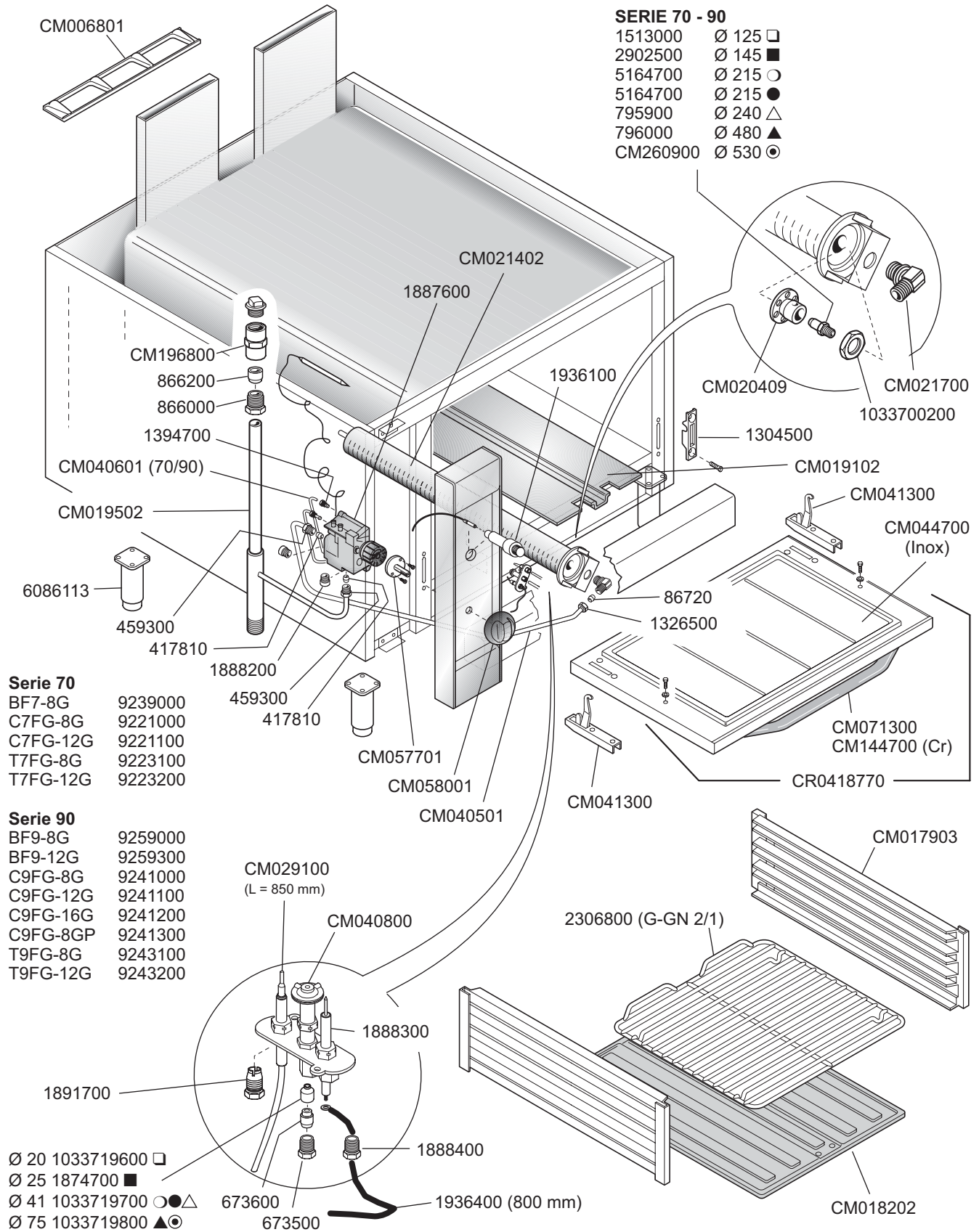
C9-4G	9240000
C9-8G	9240100
C9-12G	9240200
C9FG-8G	9241000
C9FG-12G	9241100
C9FG-16G	9241200
C9FE-8G	9241500
C9FE-12G	9241600




C9-4GS	9240600
C9-8GS	9240700
C9-12GS	9240800
C9FG-8GS	9240900
C9FG-12GS	9241400
C9FE-8GS	9241800
C9FE-12GS	9241900
C9-4GP	9240300
C9-8GP	9240400
C9FG-8GP	9241300
C9FGM-12G	9241701

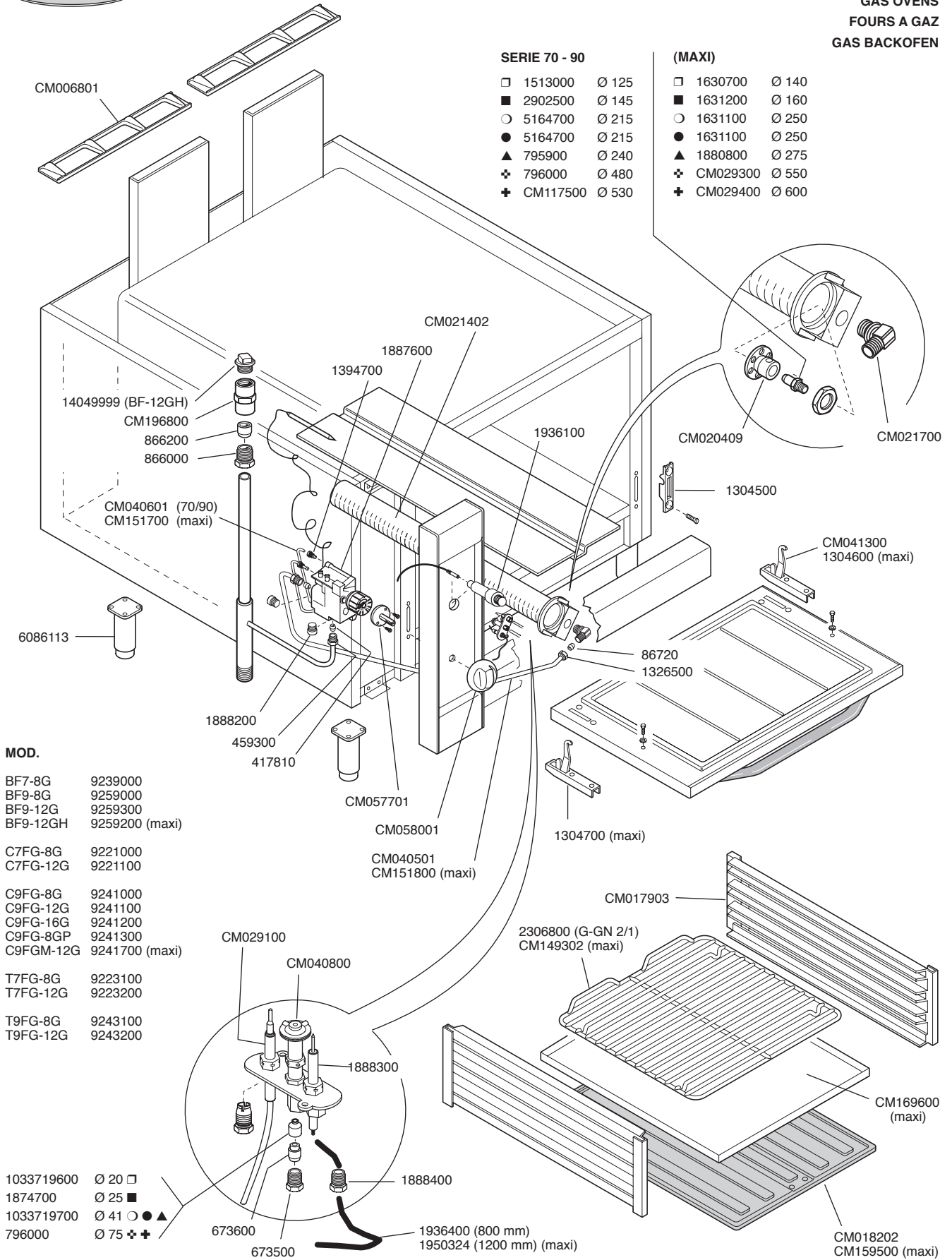
- Ø 80 - 3,5 kw
 - 1033720000 - Ø 0,55 □ ■
 - 1889000 - Ø 0,85 ○ ● ▲ ✦ ✦
- Ø 110 - 6 kw
 - 1884200 - Ø 0,70 □ ■
 - 1889100 - Ø 1,00 ○ ● ▲ ✦ ✦
- Ø 120 - 8 kw
 - 1889000 - Ø 0,85 □ ■
 - 1889200 - Ø 1,30 ○ ● ▲ ✦ ✦

ID GAS: □ G30/50 ■ G30/29 ○ G20/20 ● G25/25 ▲ G25/20 ✦ G120/8 ✦ G110/8

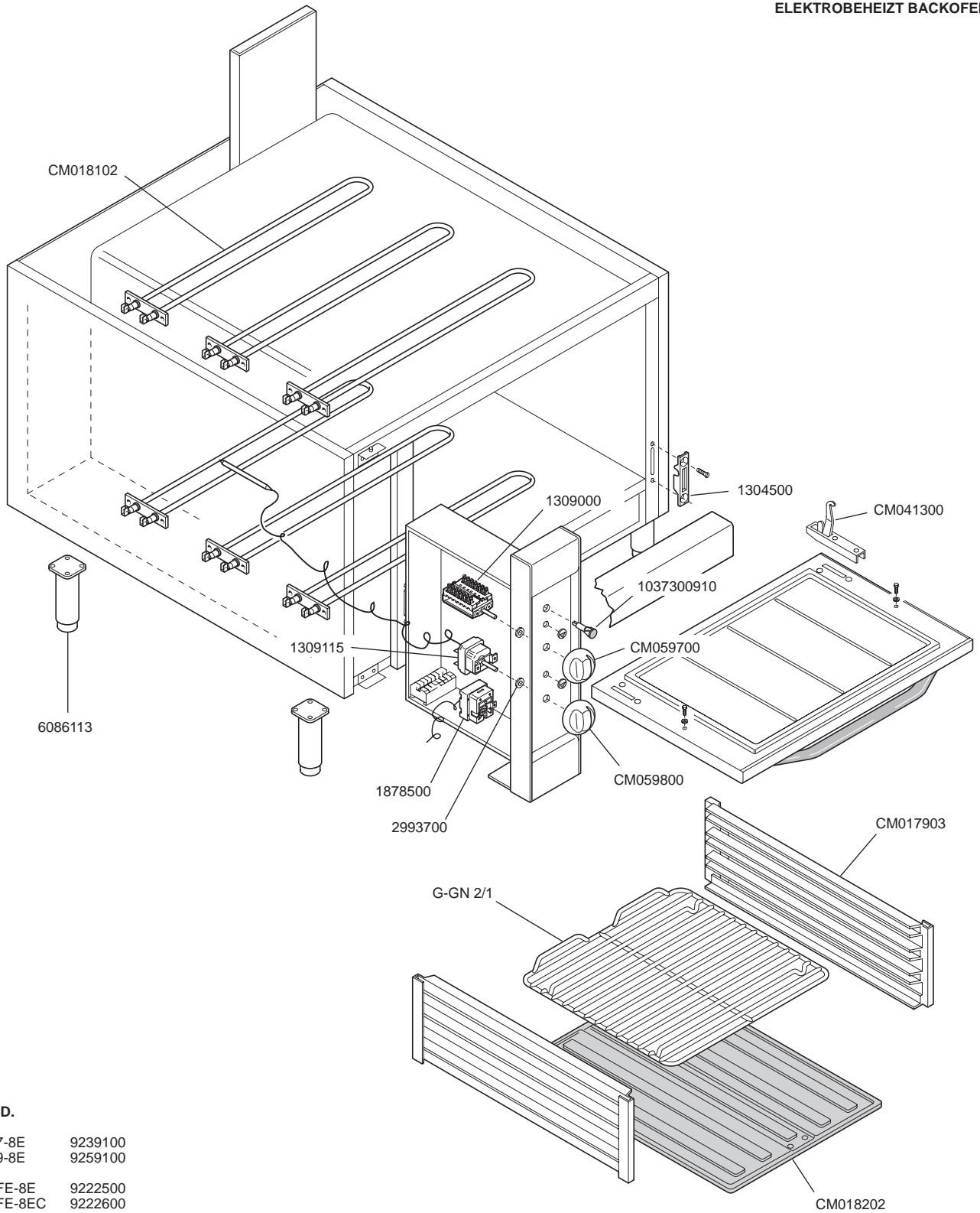
<p>MARENO INDUSTRIE ALI spa Mareno di Piave (TV)</p>	ELABORATO:	APPROVATO:	GRUPPO:	DENOMINAZIONE:		
	Z.G.		Cucine Serie 70 - 90	Impianto gas e mobile		
	DATA:	DATA:	PARTICOLARE:	REV. N.	DEL	DISEGNO N.
	10 Feb 1999	10 Feb 1999	Disegno esploso per ricambi	▼ Z04	▼ 0404	▼ 3.P.01
SOST. DIS.	Z03 0702 3P01		CE			



<p>□ G30/50 ■ G30/29 ○ G20/20 ● G25/25 △ G25/20 ▲ G110/8 ◎ G120/8 ● G140/8</p>						
 MARENO INDUSTRIE ALI spa Mareno di Piave - TV	ELABORATO:	APPROVATO:	GRUPPO:	DENOMINAZIONE:		
			Serie 70 - 90	Impianto gas e mobile		
	DATA:	DATA:	PARTICOLARE:	REV. N.	DEL	DISEGNO N.
	10 Feb 1999	10 Feb 1999	Disegno esploso per ricambi	□	□	□
SOST. DIS.	Z02.0002.3.P.02			Z03	0103	3.P.02




 MARENO INDUSTRIES ALI spa Mareno di Piave (TV)	ELABORATO:	APPROVATO:	GRUPPO:	DENOMINAZIONE:		
	<i>art</i> LINEA		Serie 70 - 90 e MAXI	Impianto gas e mobile		
	DATA:	DATA:	PARTICOLARE:	REV. N.	DEL	DISSEGNO N.
	10 Feb 1999	10 Feb 1999	Disegno esploso per ricambi	▼	▼	▼
SOST. DIS.	Z01 9908 3P02		CE	Z 0 2	0 0 0 2	3 . P . 0 2



MOD.

BF7-8E	9239100
BF9-8E	9259100
C7FE-8E	9222500
C7FE-8EC	9222600
C9FE-8E	9242400
C9FE-8EC	9242500
C7FE-8G	9221500
C7FE-12G	9221600
C9FE-8G	9241500
C9FE-12G	9241600

 MARENO INDUSTRIES ALI spa Mareno di Piave (TV)	ELABORATO:	APPROVATO:	GRUPPO:	DENOMINAZIONE:		
	<i>art</i> LINEA		Serie 70 - 90	Impianto elettrico e mobile		
	DATA:	DATA:	PARTICOLARE:	REV. N.	DEL	DISEGNO N.
	10 Feb 1999	10 Feb 1999	Disegno esploso per ricambi	▼	▼	▼
SOST. DIS.						
				Z 00	9 9 0 2	3 . P . 0 3