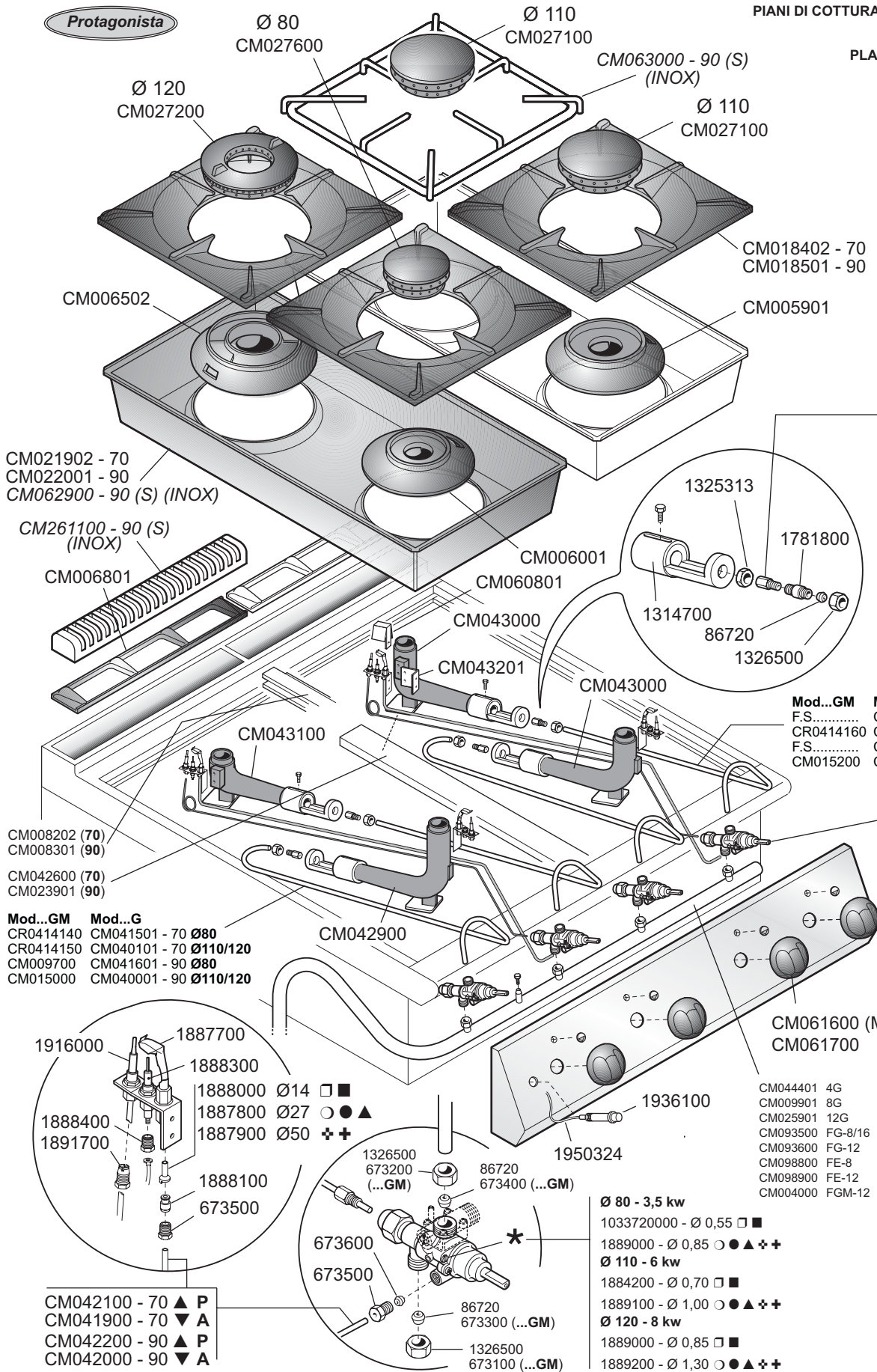


Protagonista

PIANI DI COTTURA GAS - FUOCHI APERTI
GAS COOKING TOPS
PLANS DE CUISSON A GAZ
GAS KOCHSTELLEN



- Ø 80 mm - 3,5 kW
- 520911 Ø 80 □
- 521211 Ø 95 ■
- 522111 Ø 140 ○ ●
- 522411 Ø 155 ▲
- 524111 Ø 240 ✚
- 524511 Ø 260 ✚
- Ø 110 mm - 6 kW
- 521511 Ø 110 □
- 521811 Ø 125 ■
- 522911 Ø 180 ○ ●
- 523311 Ø 200 ▲
- 525611 Ø 340 ✚
- 525811 Ø 360 ✚
- Ø 120 mm - 8 kW
- 521811 Ø 125 □
- 521911 Ø 130 ■ (70)
- (> 06.2004)
- 522211 Ø 145 ■ (90)
- 523511 Ø 210 ○ ●
- 524111 Ø 240 ▲
- 526211 Ø 400 ✚
- 526711 Ø 450 ✚

Mod...GM	Mod...G
F.S.....	CR0510810 - 70 Ø80
CR0414160	CM041701 - 70 Ø110/120
F.S.....	CR0510800 - 90 Ø80
CM015200	CM041801 - 90 Ø110/120

- 1888700 - Ø 80 (21S)
- 1888800 - Ø 110 (21S)
- 1888900 - Ø 120 (21S)
- 1888600 - ... GM (22S)

MOD. SERIE 70

C7-4G	9220000
C7-8G	9220100
C7-12G	9220200
C7FG-8G	9221000
C7FG-12G	9221100
C7FE-8G	9221500
C7FE-12G	9221600
C7FGM-12G	9221900

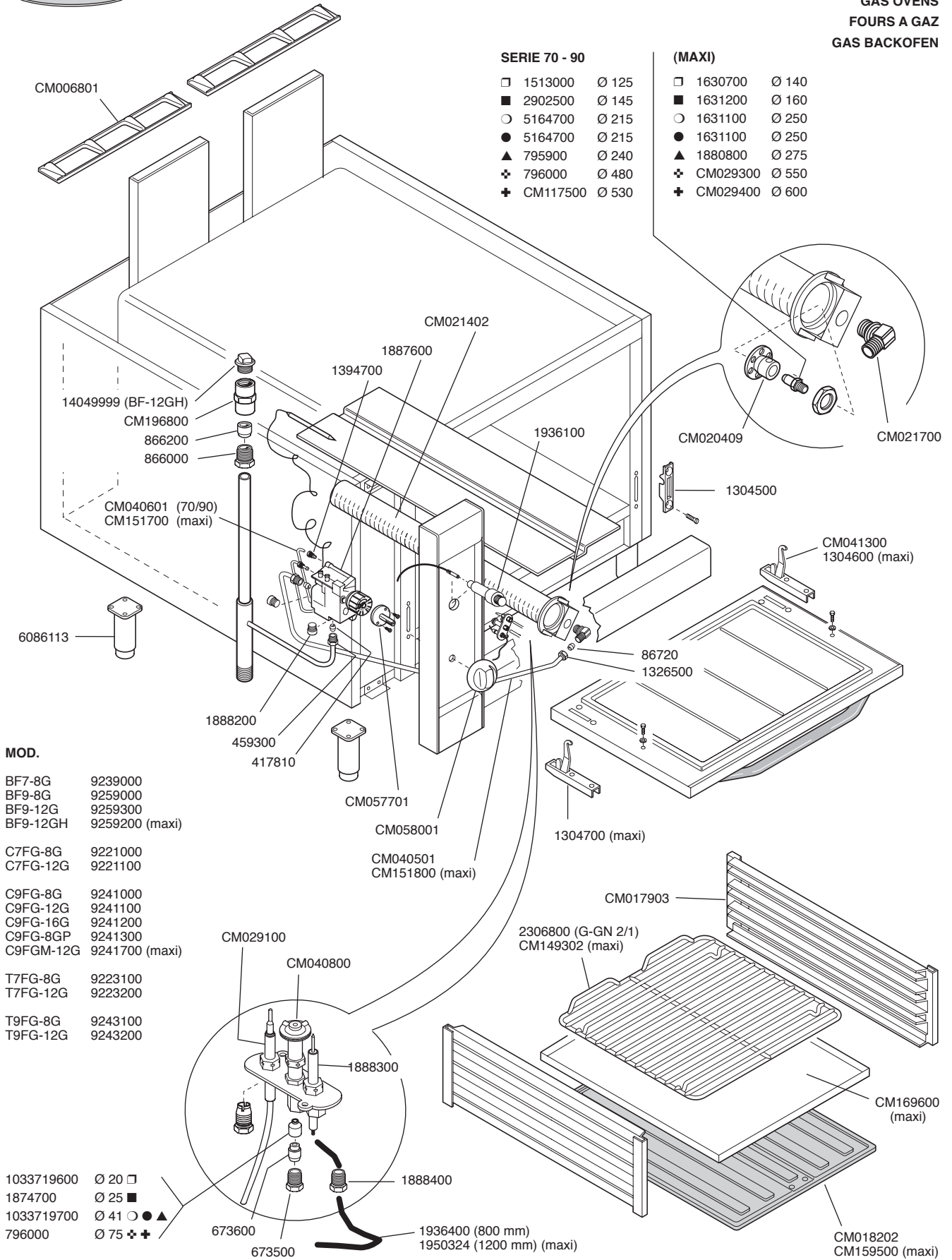
MOD. SERIE 90

C9-4G	9240000
C9-8G	9240100
C9-12G	9240200
C9FG-8G	9241000
C9FG-12G	9241100
C9FG-16G	9241200
C9FE-8G	9241500
C9FE-12G	9241600
C9-4GS	9240600
C9-8GS	9240700
C9-12GS	9240800
C9FG-8GS	9240900
C9FG-12GS	9241400
C9FE-8GS	9241800
C9FE-12GS	9241900
C9-4GP	9240300
C9-8GP	9240400
C9FG-8GP	9241300
C9FGM-12G	9241701

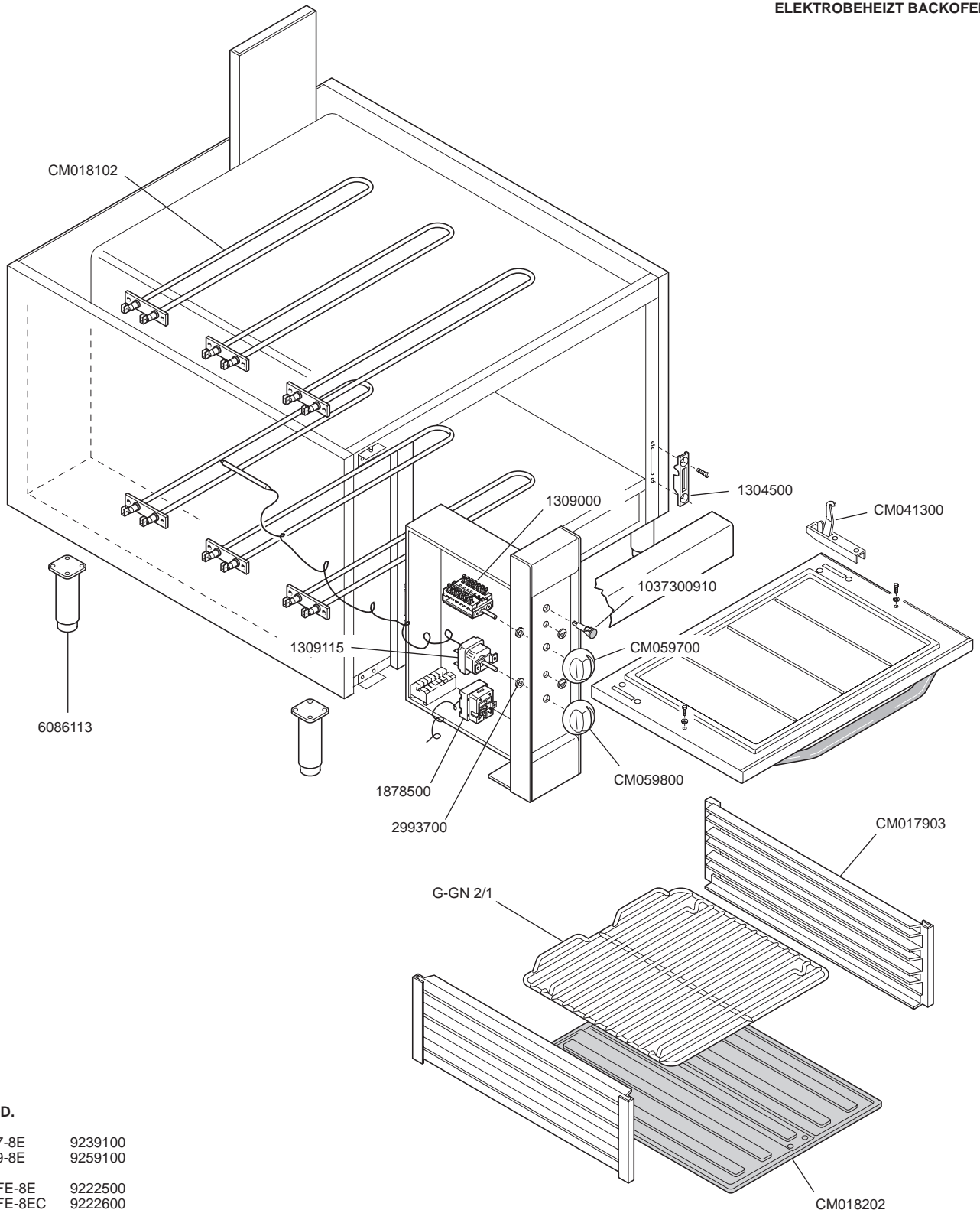
- Ø 80 - 3,5 kw
- 1033720000 - Ø 0,55 □■
- 1889000 - Ø 0,85 ○●▲✚✚
- Ø 110 - 6 kw
- 1884200 - Ø 0,70 □■
- 1889100 - Ø 1,00 ○●▲✚✚
- Ø 120 - 8 kw
- 1889000 - Ø 0,85 □■
- 1889200 - Ø 1,30 ○●▲✚✚

ID GAS: □ G30/50 ■ G30/29 ○ G20/20 ● G25/25 ▲ G25/20 ✚ G120/8 ✚ G110/8

<p>MARENO INDUSTRIE ALI spa Mareno di Piave (TV)</p>	ELABORATO:	APPROVATO:	GRUPPO:	DENOMINAZIONE:		
	Z.G.		Cucine Serie 70 - 90	Impianto gas e mobile		
	DATA:	DATA:	PARTICOLARE:	REV. N.	DEL	DISEGNO N.
	10 Feb 1999	10 Feb 1999	Disegno esploso per ricambi	▼	▼	▼
SOST. DIS.	Z03 0702 3P01		CE	Z04	0404	3.P.01




 MARENO INDUSTRIES ALI spa Mareno di Piave (TV)	ELABORATO:	APPROVATO:	GRUPPO:	DENOMINAZIONE:		
	<i>art</i> LINEA		Serie 70 - 90 e MAXI	Impianto gas e mobile		
	DATA:	DATA:	PARTICOLARE:	REV. N.	DEL	DISEGNO N.
	10 Feb 1999	10 Feb 1999	Disegno esploso per ricambi	▼	▼	▼
SOST. DIS.	Z01 9908 3P02			Z 0 2	0 0 0 2	3 . P . 0 2



MOD.

BF7-8E	9239100
BF9-8E	9259100
C7FE-8E	9222500
C7FE-8EC	9222600
C9FE-8E	9242400
C9FE-8EC	9242500
C7FE-8G	9221500
C7FE-12G	9221600
C9FE-8G	9241500
C9FE-12G	9241600

 MARENO INDUSTRIES ALI spa Mareno di Piave (TV)	ELABORATO:	APPROVATO:	GRUPPO:	DENOMINAZIONE:		
	<i>art</i> LINEA		Serie 70 - 90	Impianto elettrico e mobile		
	DATA:	DATA:	PARTICOLARE:	REV. N.	DEL	DISEGNO N.
	10 Feb 1999	10 Feb 1999	Disegno esploso per ricambi	▼	▼	▼
SOST. DIS.						
				Z 00	9 9 0 2	3 . P . 0 3