

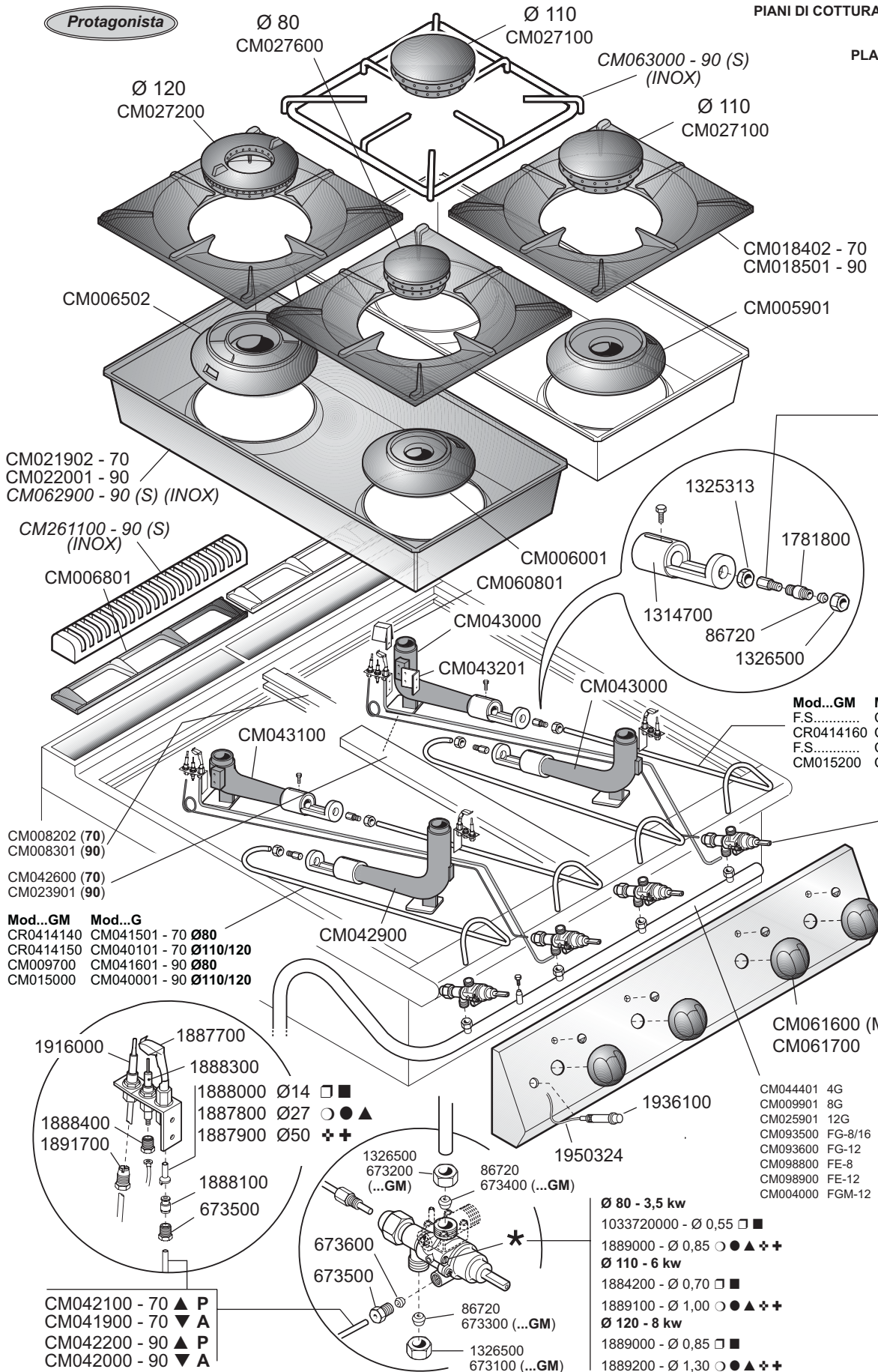
Protagonista

PIANI DI COTTURA GAS - FUOCHI APERTI

GAS COOKING TOPS

PLANS DE CUISSON A GAZ

GAS KOCHSTELLEN



Ø 80 mm - 3,5 kW

- 520911 Ø 80 □
- 521211 Ø 95 ■
- 522111 Ø 140 ○ ●
- 522411 Ø 155 ▲
- 524111 Ø 240 +
- 524511 Ø 260 +

Ø 110 mm - 6 kW

- 521511 Ø 110 □
- 521811 Ø 125 ■
- 522911 Ø 180 ○ ●
- 523311 Ø 200 ▲
- 525611 Ø 340 +
- 525811 Ø 360 +

Ø 120 mm - 8 kW

- 521811 Ø 125 □
- 521911 Ø 130 ■ (70)
- (> 06.2004)
- 522211 Ø 145 ■ (90)
- 523511 Ø 210 ○ ●
- 524111 Ø 240 ▲
- 526211 Ø 400 +
- 526711 Ø 450 +

Mod...GM Mod...G
 F.S..... CR0510810 - 70 Ø80
 CR0414160 CM041701 - 70 Ø110/120
 F.S..... CR0510800 - 90 Ø80
 CM015200 CM041801 - 90 Ø110/120

1888700 - Ø 80 (21S)
 1888800 - Ø 110 (21S)
 1888900 - Ø 120 (21S)
 1888600 - ... GM (22S)



MOD. SERIE 70

- C7-4G 9220000
- C7-8G 9220100
- C7-12G 9220200
- C7FG-8G 9221000
- C7FG-12G 9221100
- C7FE-8G 9221500
- C7FE-12G 9221600
- C7FGM-12G 9221900

MOD. SERIE 90

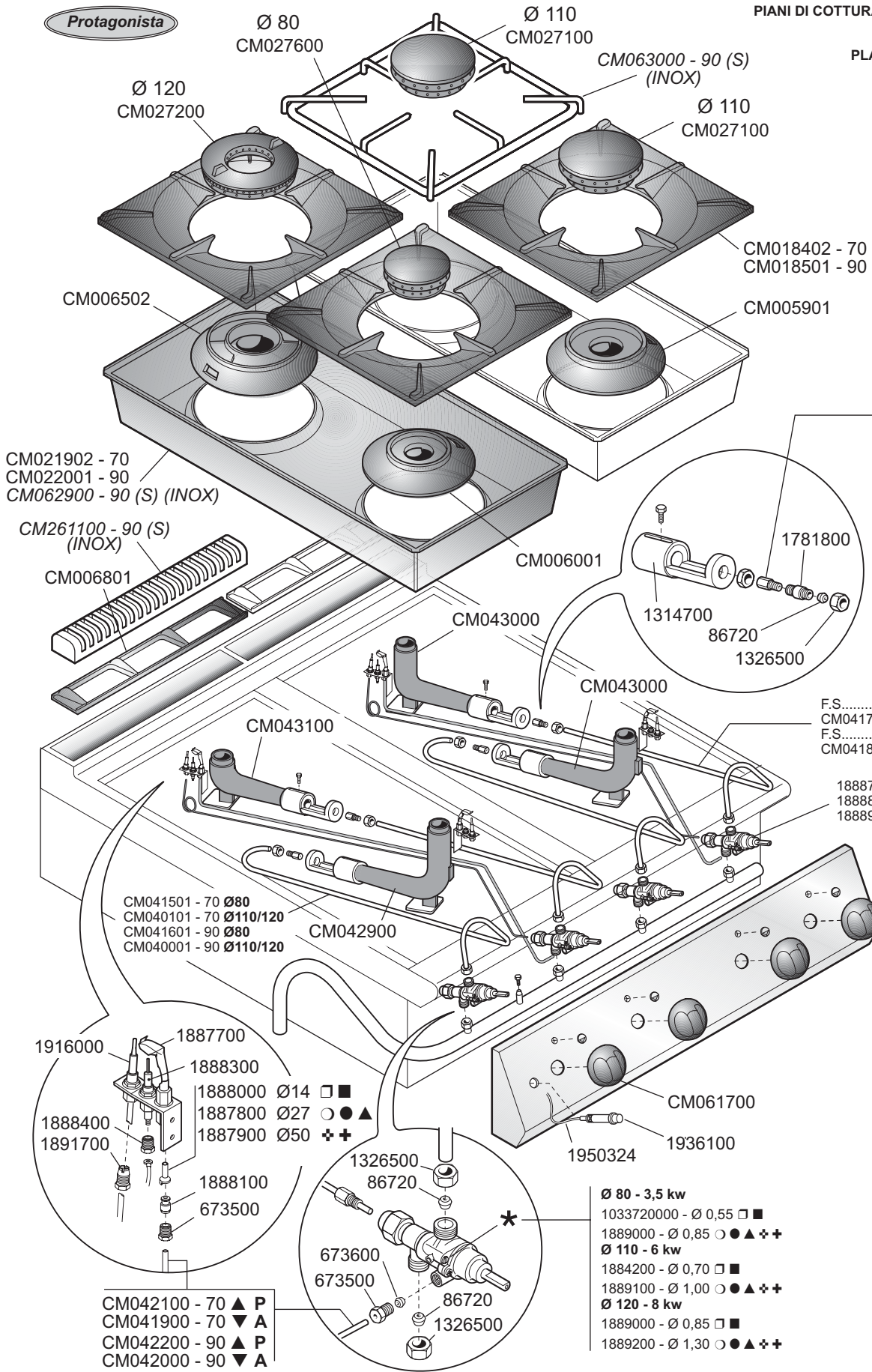
- C9-4G 9240000
- C9-8G 9240100
- C9-12G 9240200
- C9FG-8G 9241000
- C9FG-12G 9241100
- C9FG-16G 9241200
- C9FE-8G 9241500
- C9FE-12G 9241600
- C9-4GS 9240600
- C9-8GS 9240700
- C9-12GS 9240800
- C9FG-8GS 9240900
- C9FG-12GS 9241400
- C9FE-8GS 9241800
- C9FE-12GS 9241900
- C9-4GP 9240300
- C9-8GP 9240400
- C9FG-8GP 9241300
- C9FGM-12G 9241701

ID GAS: □ G30/50 ■ G30/29 ○ G20/20 ● G25/25 ▲ G25/20 + G120/8 + G110/8

| | | | | | | |
|--|----------------------|-------------|---|-----------------------|------------------------|------------|
|  MARENO INDUSTRIE ALI spa Mareno di Piave (TV) | ELABORATO: | APPROVATO: | GRUPPO: | DENOMINAZIONE: | | |
| | Z.G. | | Cucine Serie 70 - 90 | Impianto gas e mobile | | |
| | DATA: | DATA: | PARTICOLARE: | REV. N. | DEL | DISEGNO N. |
| | 10 Feb 1999 | 10 Feb 1999 | Disegno esploso per ricambi | ▼ | ▼ | ▼ |
| SOST. DIS. | Z03 0702 3P01 | |  | | Z04 0404 3.P.01 | |

Protagonista

PIANI DI COTTURA GAS - FUOCHI APERTI
GAS COOKING TOPS
PLANS DE CUISSON A GAZ
GAS KOCHSTELLEN



- Ø 80 mm - 3,5 kW**
 520911 Ø 80 □
 521211 Ø 95 ■
 522111 Ø 140 ○ ●
 522411 Ø 155 ▲
 524111 Ø 240 ✦
 524511 Ø 260 ✧
- Ø 110 mm - 6 kW**
 521511 Ø 110 □
 521811 Ø 125 ■
 522911 Ø 180 ○ ●
 523311 Ø 200 ▲
 525611 Ø 340 ✦
 525811 Ø 360 ✧
- Ø 120 mm - 8 kW**
 521811 Ø 125 □
 521911 Ø 130 ■ (70)
 (> 06.2004)
 522211 Ø 145 ■ (90)
 523511 Ø 210 ○ ●
 524111 Ø 240 ▲
 526211 Ø 400 ✦
 526711 Ø 450 ✧

- F.S..... - 70 Ø80
 CM041701 - 70 Ø110/120
 F.S..... - 90 Ø80
 CM041801 - 90 Ø110/120

- 1888700 - Ø 80
 1888800 - Ø 110
 1888900 - Ø 120

MOD. SERIE 70

| | |
|-----------|---------|
| C7-4G | 9220000 |
| C7-8G | 9220100 |
| C7-12G | 9220200 |
| C7FG-8G | 9221000 |
| C7FG-12G | 9221100 |
| C7FE-8G | 9221500 |
| C7FE-12G | 9221600 |
| C7FGM-12G | 9221900 |

MOD. SERIE 90

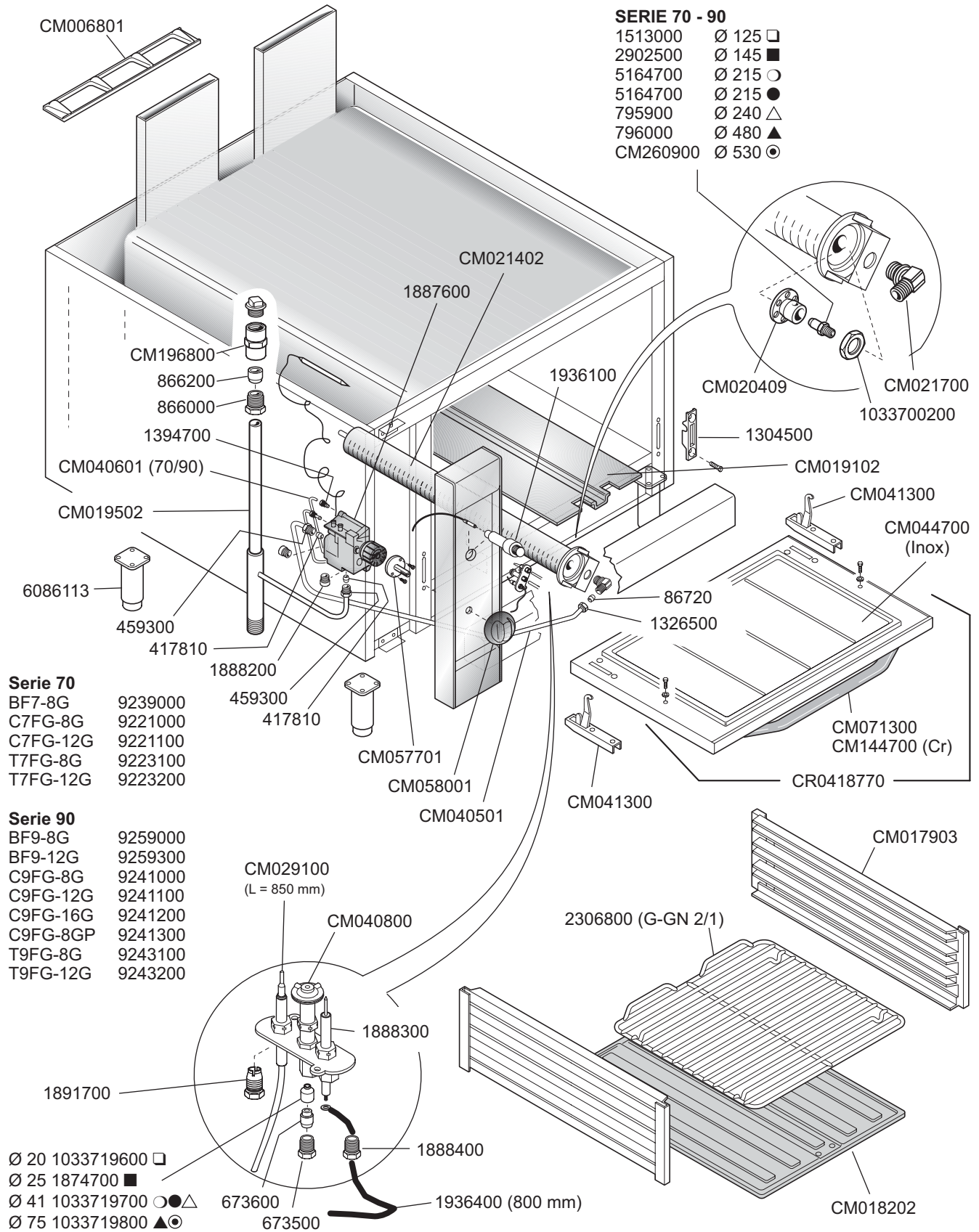
| | |
|----------|---------|
| C9-4G | 9240000 |
| C9-8G | 9240100 |
| C9-12G | 9240200 |
| C9FG-8G | 9241000 |
| C9FG-12G | 9241100 |
| C9FG-16G | 9241200 |
| C9FE-8G | 9241500 |
| C9FE-12G | 9241600 |



| | |
|-----------|---------|
| C9-4GS | 9240600 |
| C9-8GS | 9240700 |
| C9-12GS | 9240800 |
| C9FG-8GS | 9240900 |
| C9FG-12GS | 9241400 |
| C9FE-8GS | 9241800 |
| C9FE-12GS | 9241900 |
| C9-4GP | 9240300 |
| C9-8GP | 9240400 |
| C9FG-8GP | 9241300 |
| C9FGM-12G | 9241701 |

- Ø 80 - 3,5 kw**
 1033720000 - Ø 0,55 □ ■
 1889000 - Ø 0,85 ○ ● ▲ ✦ ✧
- Ø 110 - 6 kw**
 1884200 - Ø 0,70 □ ■
 1889100 - Ø 1,00 ○ ● ▲ ✦ ✧
- Ø 120 - 8 kw**
 1889000 - Ø 0,85 □ ■
 1889200 - Ø 1,30 ○ ● ▲ ✦ ✧

ID GAS: □ G30/50 ■ G30/29 ○ G20/20 ● G25/25 ▲ G25/20 ✦ G120/8 ✧ G110/8

| | | | | | | |
|--|---------------|-------------|-----------------------------|-----------------------|--------|------------|
| <p>MARENO INDUSTRIE ALI spa Mareno di Piave (TV)</p> | ELABORATO: | APPROVATO: | GRUPPO: | DENOMINAZIONE: | | |
| | Z.G. | | Cucine Serie 70 - 90 | Impianto gas e mobile | | |
| | DATA: | DATA: | PARTICOLARE: | REV. N. | DEL | DISEGNO N. |
| | 10 Feb 1999 | 10 Feb 1999 | Disegno esploso per ricambi | ▼ Z04 | ▼ 0404 | ▼ 3.P.01 |
| SOST. DIS. | Z03 0702 3P01 | | CE | | | |



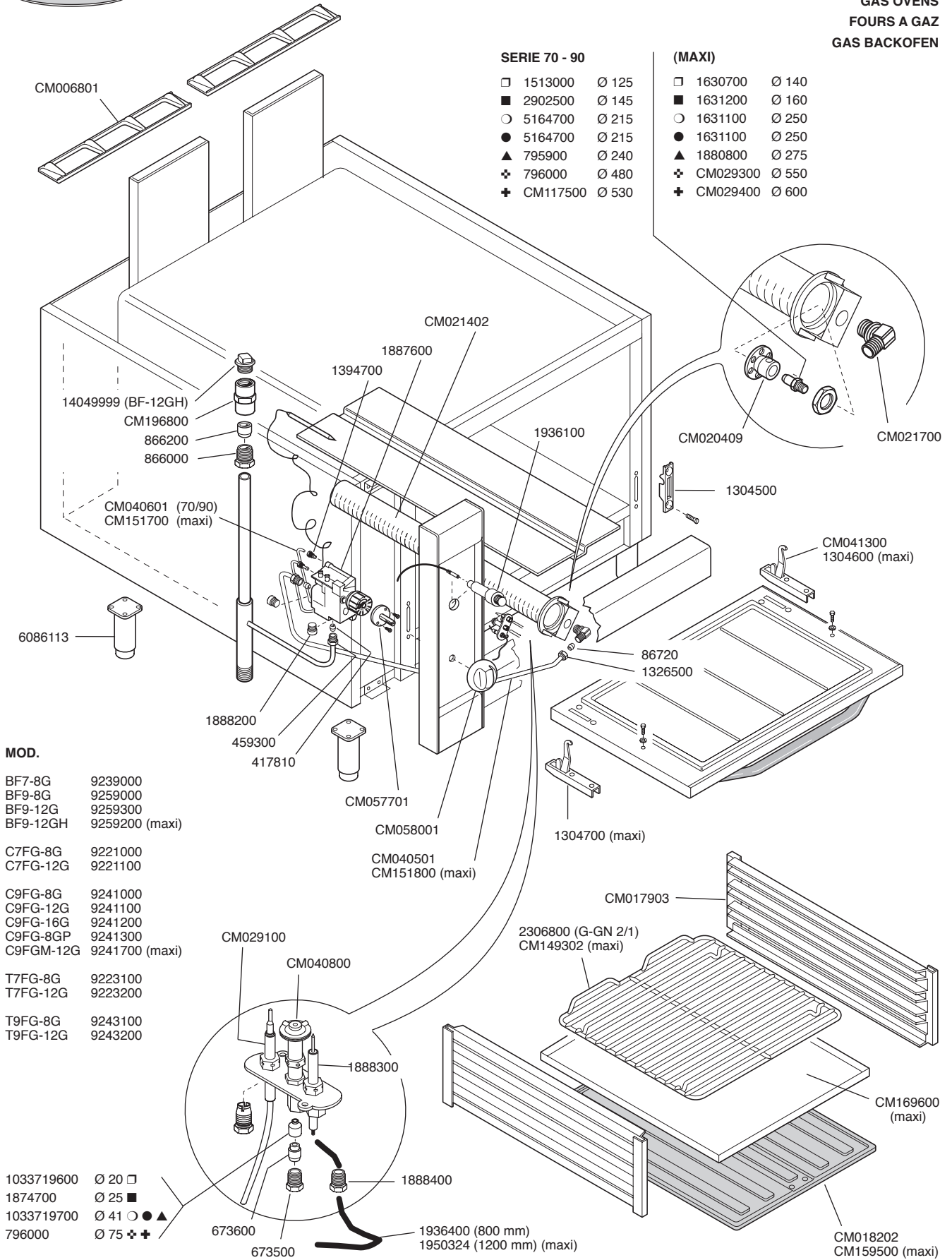
| | | | | | | | | |
|--|---|-------------|-----------------------------|-----------------------|-------------|---------------|----------|----------|
| | □ G30/50 | ■ G30/29 | ○ G20/20 | ● G25/25 | △ G25/20 | ▲ G110/8 | ◎ G120/8 | ● G140/8 |
|  MARENO INDUSTRIE ALI spa Mareno di Piave - TV | ELABORATO: | APPROVATO: | GRUPPO: | DENOMINAZIONE: | | | | |
| |  | | Serie 70 - 90 | Impianto gas e mobile | | | | |
| | DATA: | DATA: | PARTICOLARE: | REV. N. | DEL | DISEGNO N. | | |
| | 10 Feb 1999 | 10 Feb 1999 | Disegno esploso per ricambi | □ | □ | □ | | |
| SOST. DIS. | Z02.0002.3.P.02 | | | Z03 | 0103 | 3.P.02 | | |

SERIE 70 - 90

- 1513000 Ø 125
- 2902500 Ø 145
- 5164700 Ø 215
- 5164700 Ø 215
- ▲ 795900 Ø 240
- ✦ 796000 Ø 480
- ✦ 117500 Ø 530

(MAXI)

- 1630700 Ø 140
- 1631200 Ø 160
- 1631100 Ø 250
- 1631100 Ø 250
- ▲ 1880800 Ø 275
- ✦ CM029300 Ø 550
- ✦ CM029400 Ø 600

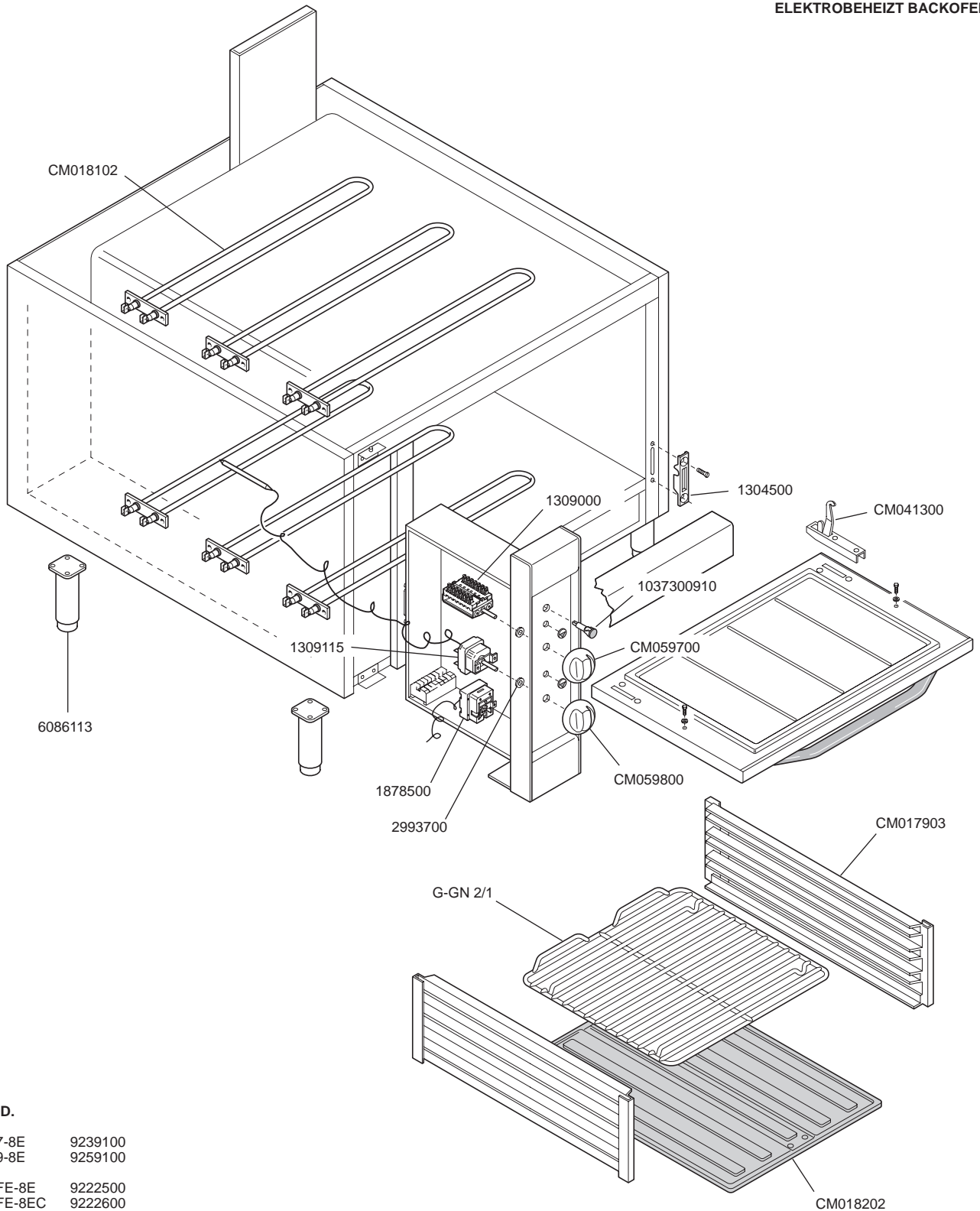


MOD.

- BF7-8G 9239000
- BF9-8G 9259000
- BF9-12G 9259300
- BF9-12GH 9259200 (maxi)
- C7FG-8G 9221000
- C7FG-12G 9221100
- C9FG-8G 9241000
- C9FG-12G 9241100
- C9FG-16G 9241200
- C9FG-8GP 9241300
- C9FGM-12G 9241700 (maxi)
- T7FG-8G 9223100
- T7FG-12G 9223200
- T9FG-8G 9243100
- T9FG-12G 9243200


ID GAS: □ G30/50 ■ G30/29 ○ G20/20 ● G25/25 ▲ G25/20 ✦ G120/8 ✦ G110/8

| | | | | | | |
|--|------------------|-------------|-----------------------------|-----------------------|---------|-------------|
|  MARENO INDUSTRIES ALI spa Mareno di Piave (TV) | ELABORATO: | APPROVATO: | GRUPPO: | DENOMINAZIONE: | | |
| | <i>art</i> LINEA | | Serie 70 - 90 e MAXI | Impianto gas e mobile | | |
| | DATA: | DATA: | PARTICOLARE: | REV. N. | DEL | DISEGNO N. |
| | 10 Feb 1999 | 10 Feb 1999 | Disegno esploso per ricambi | ▼ | ▼ | ▼ |
| SOST. DIS. | Z01 9908 3P02 | | CE | Z 0 2 | 0 0 0 2 | 3 . P . 0 2 |



MOD.

| | |
|----------|---------|
| BF7-8E | 9239100 |
| BF9-8E | 9259100 |
| C7FE-8E | 9222500 |
| C7FE-8EC | 9222600 |
| C9FE-8E | 9242400 |
| C9FE-8EC | 9242500 |
| C7FE-8G | 9221500 |
| C7FE-12G | 9221600 |
| C9FE-8G | 9241500 |
| C9FE-12G | 9241600 |

| | | | | | | |
|--|------------------|-------------|-----------------------------|-----------------------------|---------|-------------|
|  MARENO INDUSTRIES ALI spa Mareno di Piave (TV) | ELABORATO: | APPROVATO: | GRUPPO: | DENOMINAZIONE: | | |
| | <i>art</i> LINEA | | Serie 70 - 90 | Impianto elettrico e mobile | | |
| | DATA: | DATA: | PARTICOLARE: | REV. N. | DEL | DISEGNO N. |
| | 10 Feb 1999 | 10 Feb 1999 | Disegno esploso per ricambi | ▼ | ▼ | ▼ |
| SOST. DIS. | | | | | | |
| | | | | Z 00 | 9 9 0 2 | 3 . P . 0 3 |