

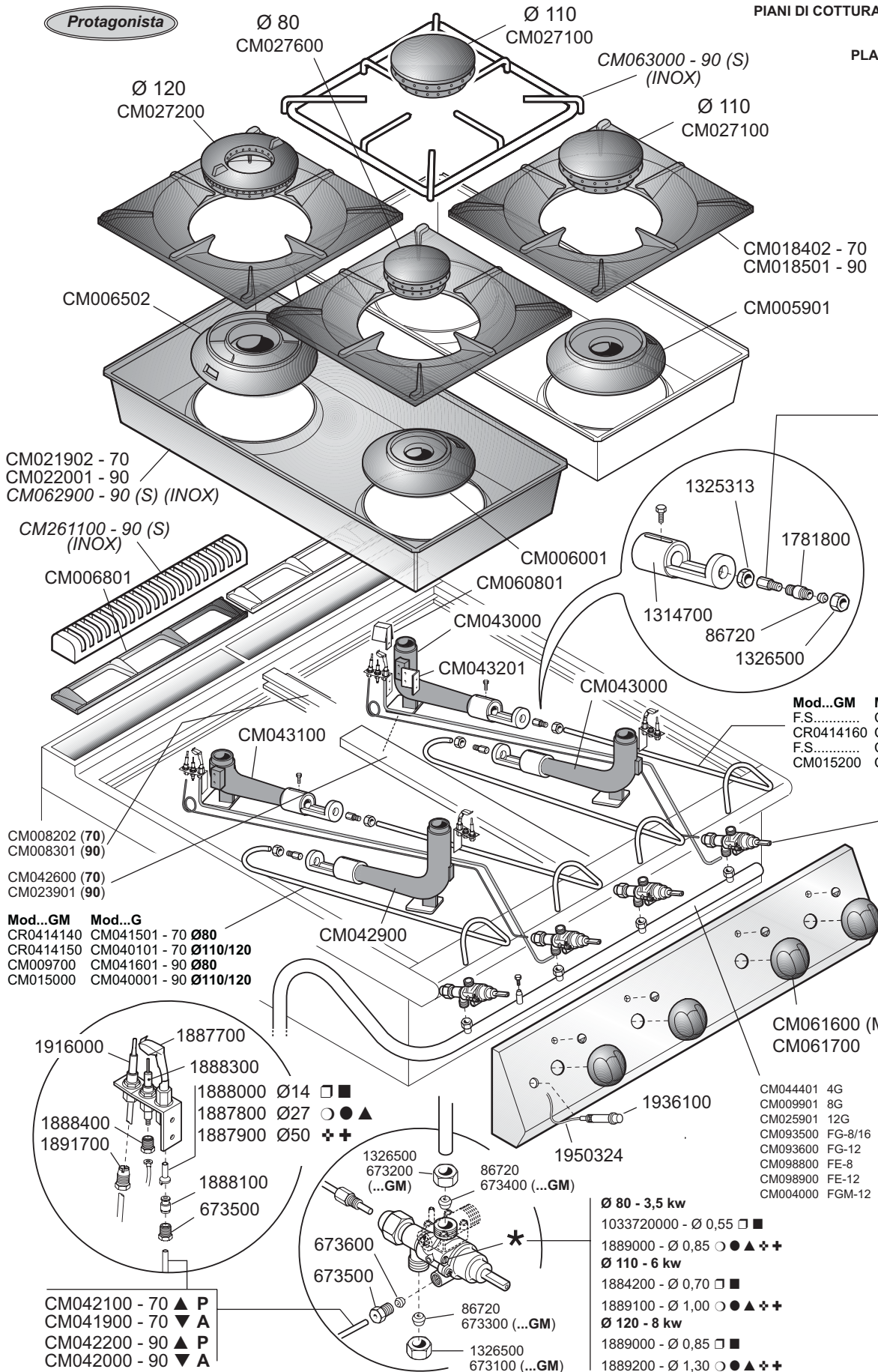
Protagonista

PIANI DI COTTURA GAS - FUOCHI APERTI

GAS COOKING TOPS

PLANS DE CUISSON A GAZ

GAS KOCHSTELLEN



Ø 80 mm - 3,5 kW

- 520911 Ø 80 □
- 521211 Ø 95 ■
- 522111 Ø 140 ○ ●
- 522411 Ø 155 ▲
- 524111 Ø 240 ✚
- 524511 Ø 260 ✚

Ø 110 mm - 6 kW

- 521511 Ø 110 □
- 521811 Ø 125 ■
- 522911 Ø 180 ○ ●
- 523311 Ø 200 ▲
- 525611 Ø 340 ✚
- 525811 Ø 360 ✚

Ø 120 mm - 8 kW

- 521811 Ø 125 □
- 521911 Ø 130 ■ (70)
- (> 06.2004)
- 522211 Ø 145 ■ (90)
- 523511 Ø 210 ○ ●
- 524111 Ø 240 ▲
- 526211 Ø 400 ✚
- 526711 Ø 450 ✚

Mod...GM	Mod...G
F.S.....	CR0510810 - 70 Ø80
CR0414160	CM041701 - 70 Ø110/120
F.S.....	CR0510800 - 90 Ø80
CM015200	CM041801 - 90 Ø110/120

- 1888700 - Ø 80 (21S)
- 1888800 - Ø 110 (21S)
- 1888900 - Ø 120 (21S)
- 1888600 - ... GM (22S)

MOD. SERIE 70

C7-4G	9220000
C7-8G	9220100
C7-12G	9220200
C7FG-8G	9221000
C7FG-12G	9221100
C7FE-8G	9221500
C7FE-12G	9221600
C7FGM-12G	9221900

MOD. SERIE 90

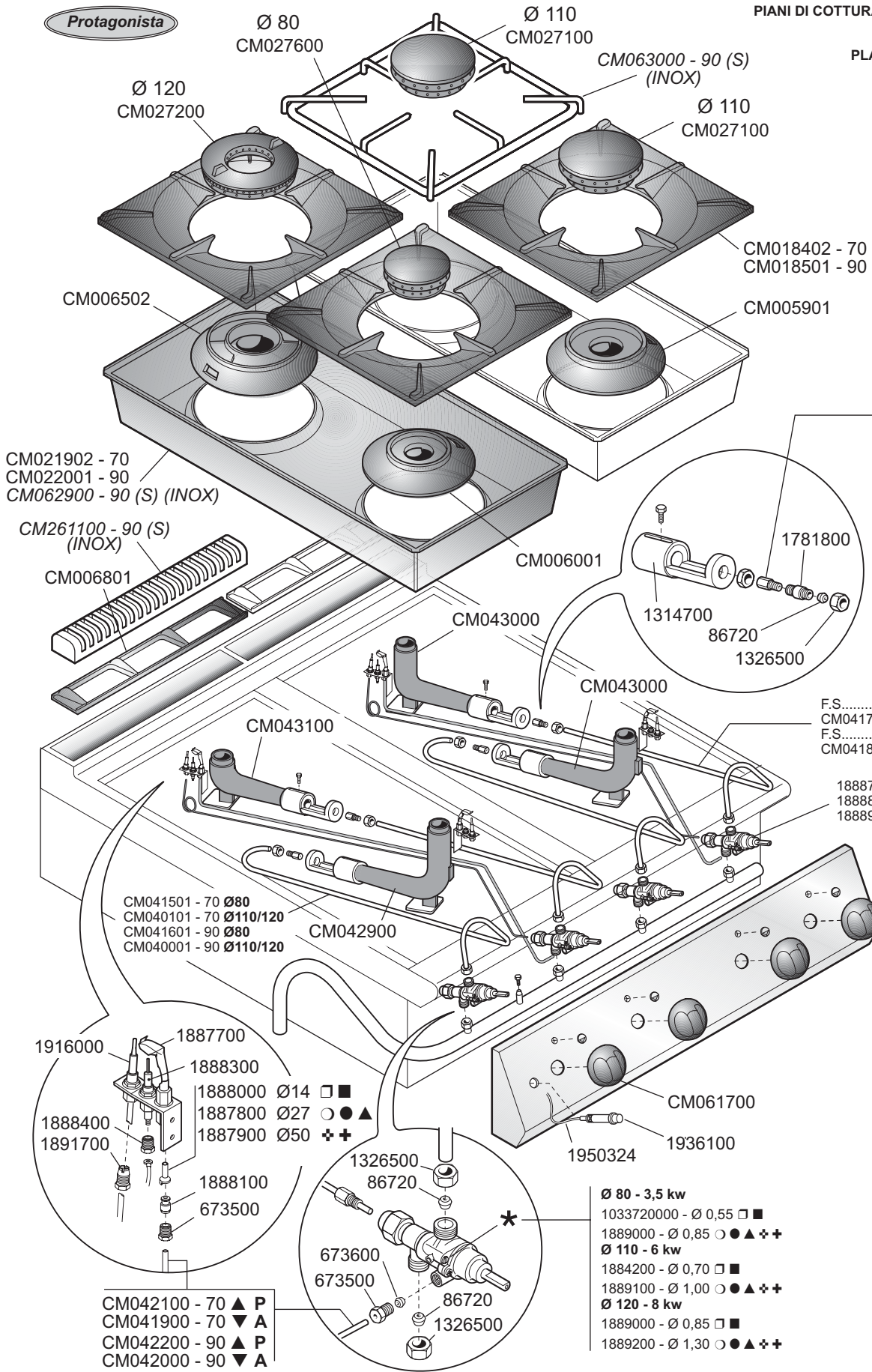
C9-4G	9240000
C9-8G	9240100
C9-12G	9240200
C9FG-8G	9241000
C9FG-12G	9241100
C9FG-16G	9241200
C9FE-8G	9241500
C9FE-12G	9241600
C9-4GS	9240600
C9-8GS	9240700
C9-12GS	9240800
C9FG-8GS	9240900
C9FG-12GS	9241400
C9FE-8GS	9241800
C9FE-12GS	9241900
C9-4GP	9240300
C9-8GP	9240400
C9FG-8GP	9241300
C9FGM-12G	9241701

ID GAS: □ G30/50 ■ G30/29 ○ G20/20 ● G25/25 ▲ G25/20 ✚ G120/8 ✚ G110/8

<p>MARENO INDUSTRIE ALI spa Mareno di Piave (TV)</p>	ELABORATO:	APPROVATO:	GRUPPO:	DENOMINAZIONE:		
	Z.G.		Cucine Serie 70 - 90	Impianto gas e mobile		
	DATA:	DATA:	PARTICOLARE:	REV. N.	DEL	DISEGNO N.
	10 Feb 1999	10 Feb 1999	Disegno esploso per ricambi	▼	▼	▼
SOST. DIS.	Z03 0702 3P01		CE	Z04	0404	3.P.01

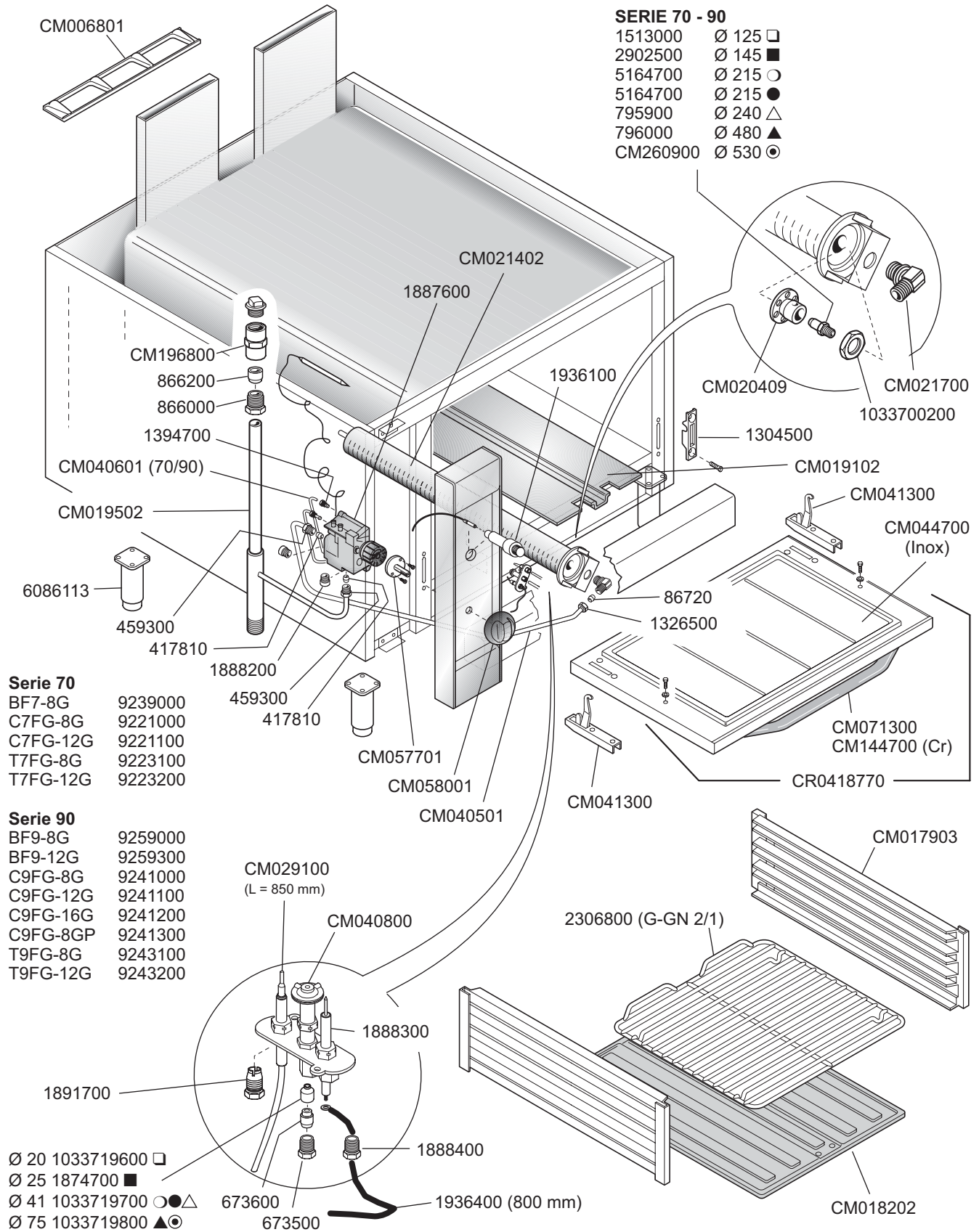
Protagonista

PIANI DI COTTURA GAS - FUOCHI APERTI
GAS COOKING TOPS
PLANS DE CUISSON A GAZ
GAS KOCHSTELLEN

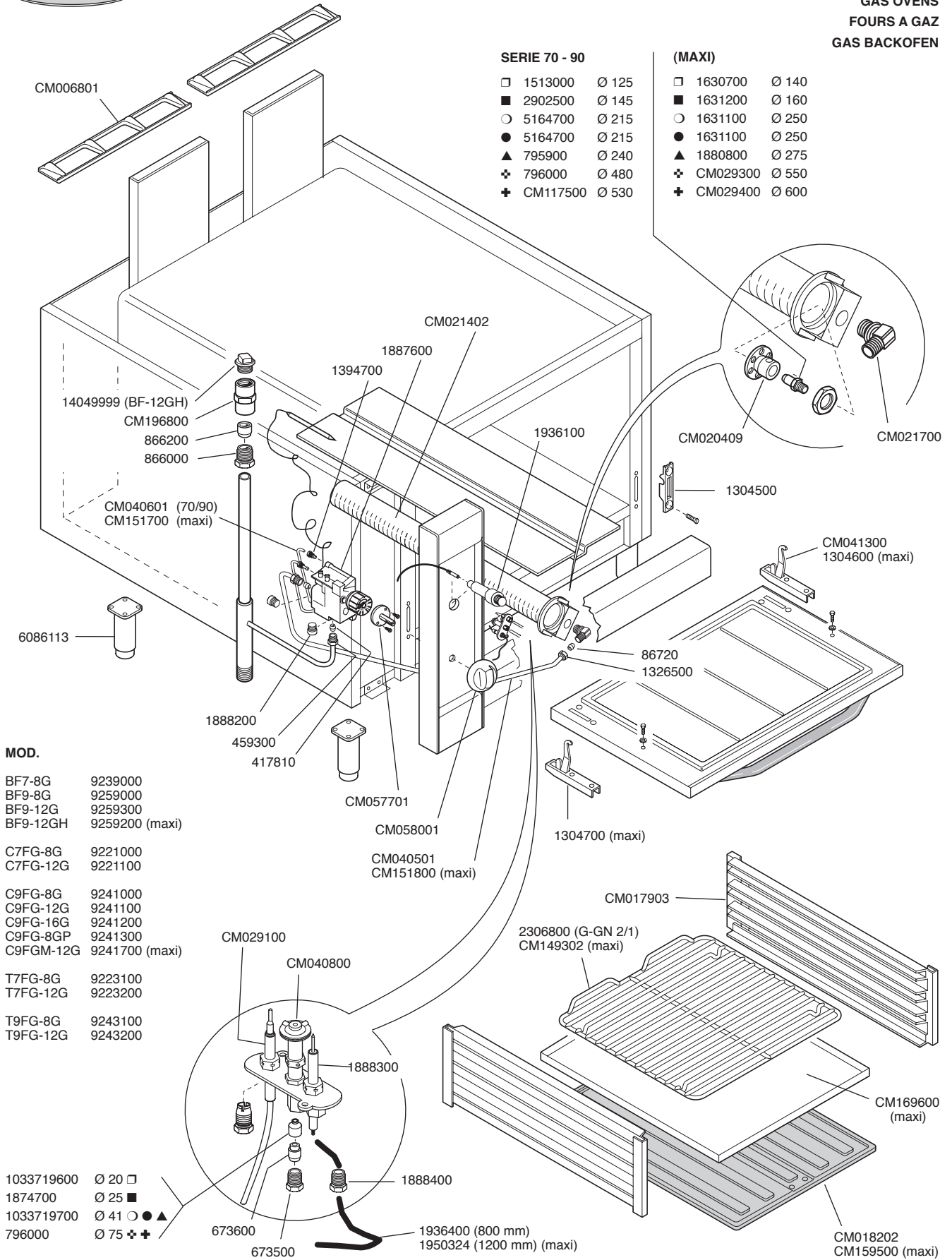


ID GAS: □ G30/50 ■ G30/29 ○ G20/20 ● G25/25 ▲ G25/20 ✚ G120/8 ✚ G110/8

<p>MARENO INDUSTRIE ALI spa Mareno di Piave (TV)</p>	ELABORATO:	APPROVATO:	GRUPPO:	DENOMINAZIONE:		
	Z.G.		Cucine Serie 70 - 90	Impianto gas e mobile		
	DATA:	DATA:	PARTICOLARE:	REV. N.	DEL	DISSEGNO N.
	10 Feb 1999	10 Feb 1999	Disegno esploso per ricambi	▼ Z04	▼ 0404	▼ 3.P.01
SOST. DIS.	Z03 0702 3P01		CE			



<p>□ G30/50 ■ G30/29 ○ G20/20 ● G25/25 △ G25/20 ▲ G110/8 ◎ G120/8 ○ G140/8</p>						
<p>MARENO INDUSTRIES ALI spa Mareno di Piave - TV</p>	ELABORATO:	APPROVATO:	GRUPPO:	DENOMINAZIONE:		
			Serie 70 - 90	Impianto gas e mobile		
	DATA:	DATA:	PARTICOLARE:	REV. N.	DEL	DISEGNO N.
	10 Feb 1999	10 Feb 1999	Disegno esploso per ricambi	□	□	□
SOST. DIS.	Z02.0002.3.P.02		CE	Z03	0103	3.P.02



SERIE 70 - 90

- 1513000 Ø 125
- 2902500 Ø 145
- 5164700 Ø 215
- 5164700 Ø 215
- ▲ 795900 Ø 240
- ✦ 796000 Ø 480
- ✦ 796000 Ø 530


(MAXI)

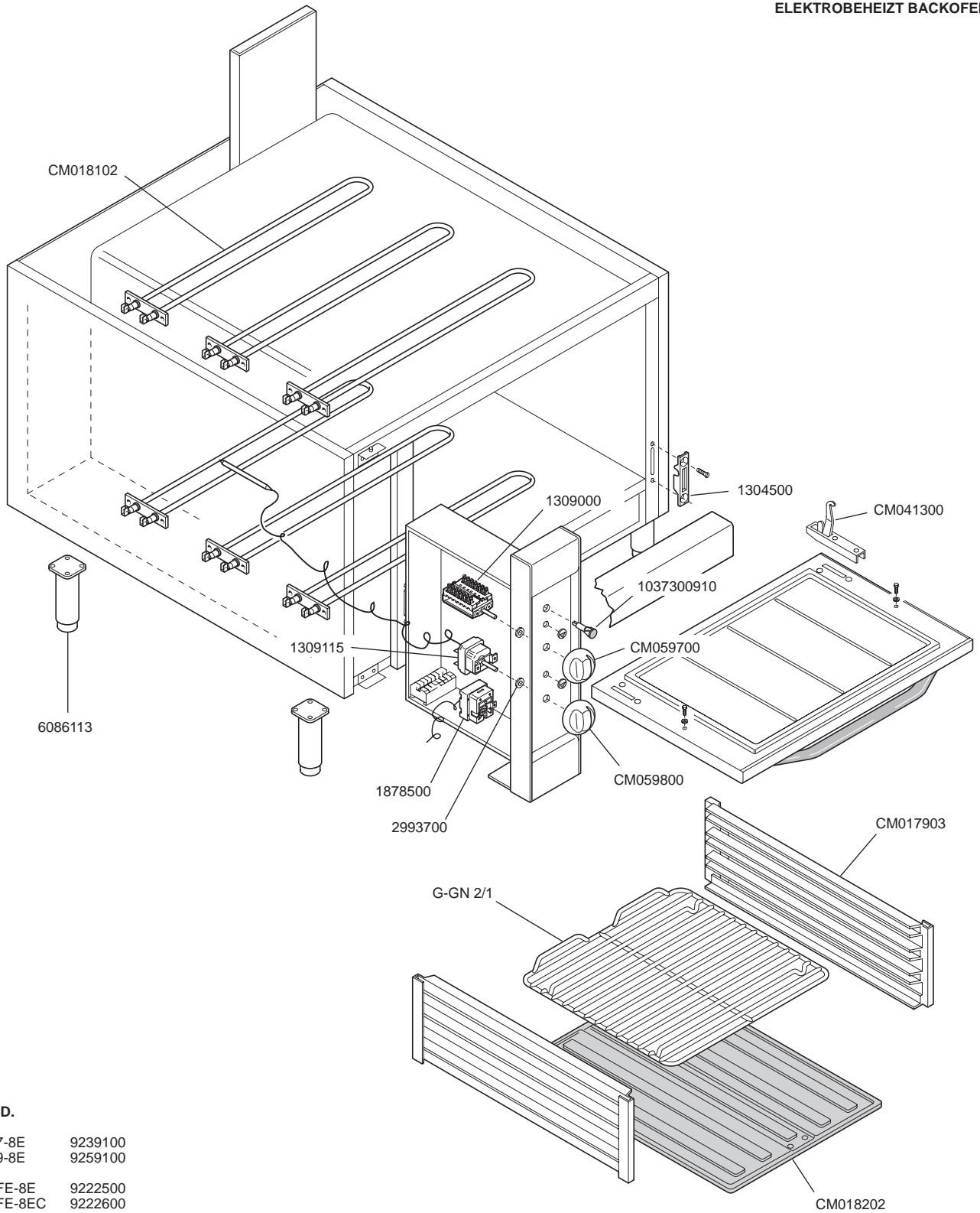
- 1630700 Ø 140
- 1631200 Ø 160
- 1631100 Ø 250
- 1631100 Ø 250
- ▲ 1880800 Ø 275
- ✦ CM029300 Ø 550
- ✦ CM029400 Ø 600

MOD.

- BF7-8G 9239000
- BF9-8G 9259000
- BF9-12G 9259300
- BF9-12GH 9259200 (maxi)
- C7FG-8G 9221000
- C7FG-12G 9221100
- C9FG-8G 9241000
- C9FG-12G 9241100
- C9FG-16G 9241200
- C9FG-8GP 9241300
- C9FGM-12G 9241700 (maxi)
- T7FG-8G 9223100
- T7FG-12G 9223200
- T9FG-8G 9243100
- T9FG-12G 9243200


- 1033719600 Ø 20 □
- 1874700 Ø 25 ■
- 1033719700 Ø 41 ○ ● ▲
- 796000 Ø 75 ✦ ✦

ID GAS:		□ G30/50	■ G30/29	○ G20/20	● G25/25	▲ G25/20	✦ G120/8	✦ G110/8
 MARENO INDUSTRIE ALI spa Mareno di Piave (TV)	ELABORATO:	APPROVATO:	GRUPPO:	DENOMINAZIONE:				
	<i>art</i> LINEA		Serie 70 - 90 e MAXI	Impianto gas e mobile				
	DATA:	DATA:	PARTICOLARE:	REV. N.	DEL	DISEGNO N.		
	10 Feb 1999	10 Feb 1999	Disegno esploso per ricambi	▼	▼	▼		
SOST. DIS.	Z01 9908 3P02		CE	Z 0 2	0 0 0 2	3 . P . 0 2		



MOD.

BF7-8E	9239100
BF9-8E	9259100
C7FE-8E	9222500
C7FE-8EC	9222600
C9FE-8E	9242400
C9FE-8EC	9242500
C7FE-8G	9221500
C7FE-12G	9221600
C9FE-8G	9241500
C9FE-12G	9241600

 MARENO INDUSTRIES ALI spa Mareno di Piave (TV)	ELABORATO:	APPROVATO:	GRUPPO:	DENOMINAZIONE:		
	<i>art</i> LINEA		Serie 70 - 90	Impianto elettrico e mobile		
	DATA:	DATA:	PARTICOLARE:	REV. N.	DEL	DISEGNO N.
	10 Feb 1999	10 Feb 1999	Disegno esploso per ricambi	▼	▼	▼
SOST. DIS.						
				Z 00	9 9 0 2	3 . P . 0 3