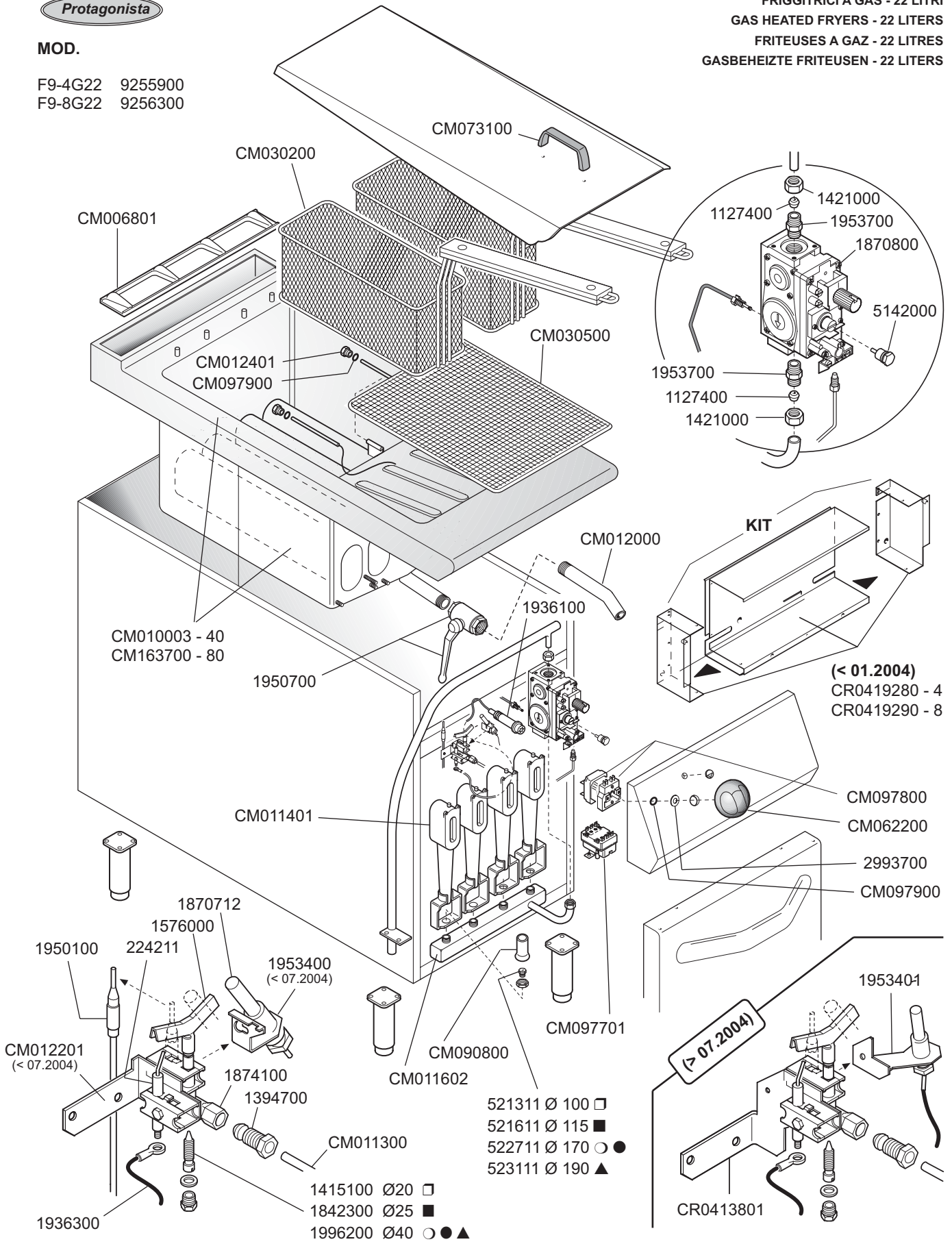




MOD.

F9-4G22 9255900
 F9-8G22 9256300



ID GAS: □ G30/50 ■ G30/29 ○ G20/20 ● G25/25 ▲ G25/20 + G120/8 + G110/8

 MARENO INDUSTRIE ALI spa Mareno di Piave (TV)	ELABORATO:	APPROVATO:	GRUPPO:	DENOMINAZIONE:		
			Serie 90	Impianto gas e mobile		
	DATA:	DATA:	PARTICOLARE:	REV. N.	DEL	DISEGNO N.
	10 Mar 1999	10 Mar 1999	Disegno esploso per ricambi	▼	▼	▼
SOST. DIS.	Z01.0704.3.P.08			Z03	0909	3.P.08