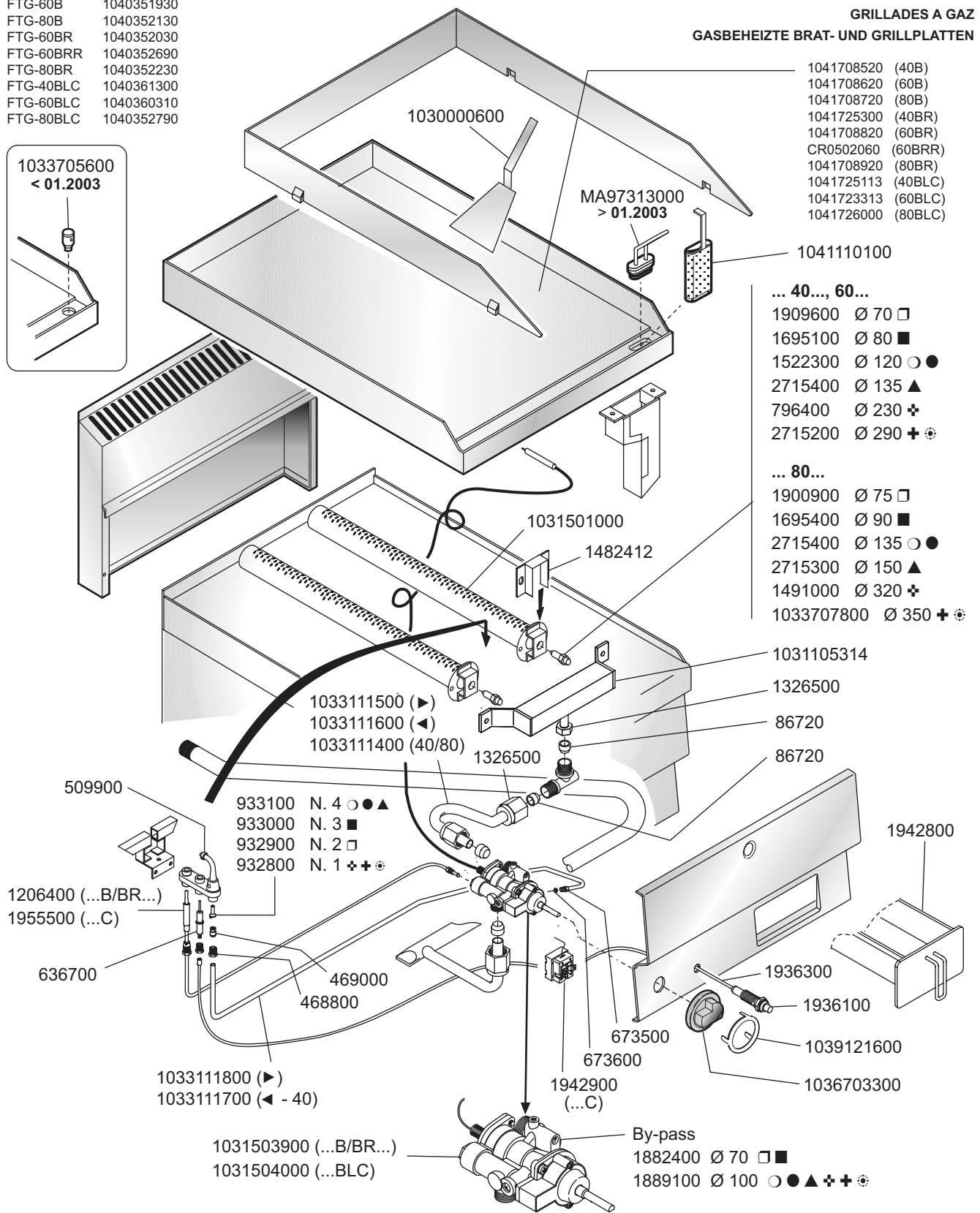
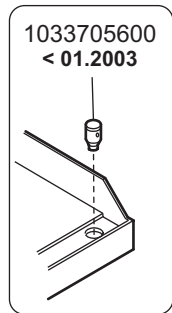


FTG-40B 1040351830  
 FTG-40BR 1040352590  
 FTG-60B 1040351930  
 FTG-80B 1040352130  
 FTG-60BR 1040352030  
 FTG-60BRR 1040352690  
 FTG-80BR 1040352230  
 FTG-40BLC 1040361300  
 FTG-60BLC 1040360310  
 FTG-80BLC 1040352790

**FRY TOP BASSI A GAS**  
**GAS-HEATED FRY TOPS**  
**GRILLES A GAZ**  
**GASBEHEIZTE BRAT- UND GRILLPLATTEN**



- CR0502150 (Metos)  
 CR0502150 (Bartscher)  
 CM188600 (Franke)
 1036700300 WE, RA, BA
 1036702300 HO, SC, ST, DA
 1036710100 MA, KU (\*)
 1036705200 WA

**ID GAS:** ◻ G30/50 ■ G30/29 ◯ G20/20 ● G25/25 ▲ G25/20 ⊕ G120/8 ⊕ G110/8 ⊕ G140/8

 <b>MARENO INDUSTRIE ALI spa</b> Mareno di Piave (TV)	ELABORATO:	APPROVATO:	GRUPPO:	DENOMINAZIONE:		
	G.Z. (1)		Serie 600 Snack (PEL 25 ST)	Impianto gas - Mobile		
	DATA:	DATA:	PARTICOLARE:	REV. N.	DEL	DISEGNO N.
	24 Mag 1999	24 Mag 1999	Disegno esploso per ricambi	Z03	0406	3.6.55
SOST. DIS.	Z03.0106.3.6.55		CE			