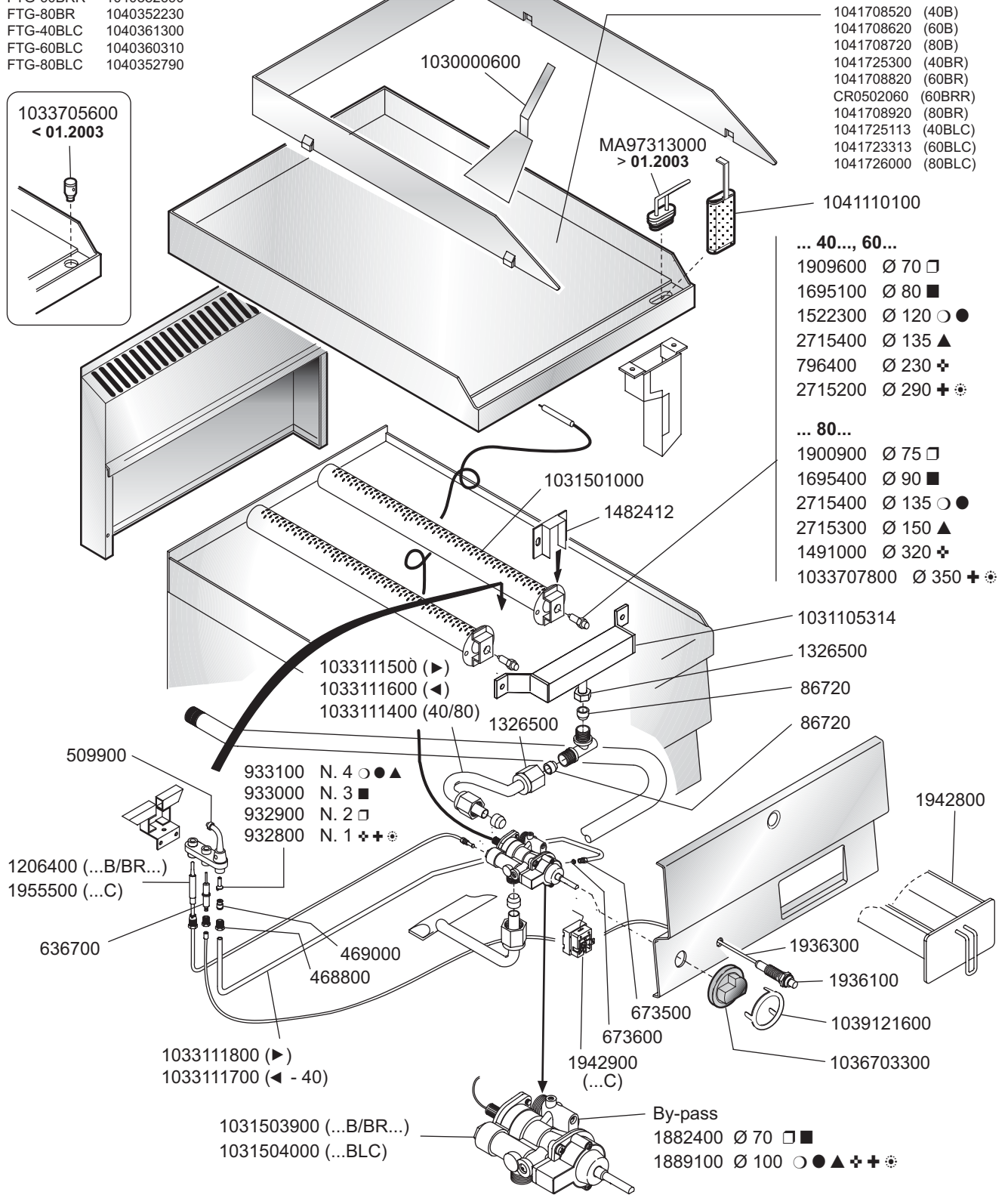
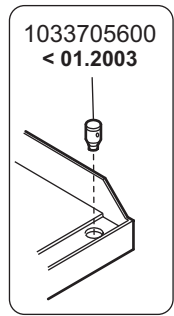


FTG-40B 1040351830
 FTG-40BR 1040352590
 FTG-60B 1040351930
 FTG-80B 1040352130
 FTG-60BR 1040352030
 FTG-60BRR 1040352690
 FTG-80BR 1040352230
 FTG-40BLC 1040361300
 FTG-60BLC 1040360310
 FTG-80BLC 1040352790

FRY TOP BASSI A GAS
GAS-HEATED FRY TOPS
GRILLES A GAZ
GASBEHEIZTE BRAT- UND GRILLPLATTEN



- CR0502150 (Metos)**
 CR0502150 (Bartscher)
 CM188600 (Franke)
- 1036700300**
 WE, RA, BA
- 1036702300**
 HO, SC, ST, DA
- 1036710100**
 MA, KU (*)
- 1036705200**
 WA

ID GAS: ◻ G30/50 ■ G30/29 ◯ G20/20 ● G25/25 ▲ G25/20 ⊕ G120/8 ⊕ G110/8 ⊕ G140/8

 MARENO INDUSTRIE ALI spa Mareno di Piave (TV)	ELABORATO:	APPROVATO:	GRUPPO:	DENOMINAZIONE:		
	G.Z. (1)		Serie 600 Snack (PEL 25 ST)	Impianto gas - Mobile		
	DATA:	DATA:	PARTICOLARE:	REV. N.	DEL	DISEGNO N.
	24 Mag 1999	24 Mag 1999	Disegno esploso per ricambi	Z03	0406	3.6.55
SOST. DIS.	Z03.0106.3.6.55					