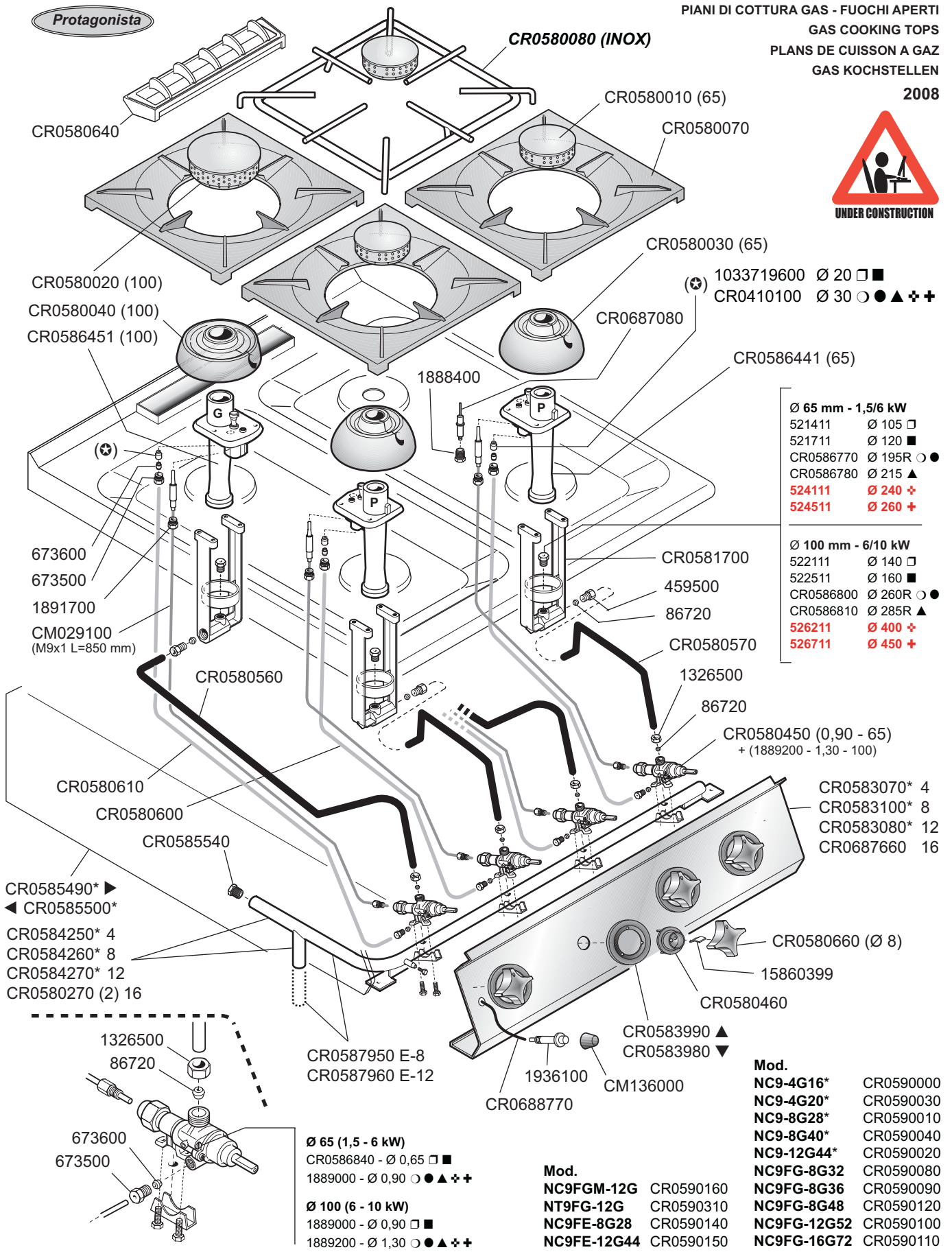


Protagonista

PIANI DI COTTURA GAS - FUOCHI APERTI  
 GAS COOKING TOPS  
 PLANS DE CUISSON A GAZ  
 GAS KOCHSTELLEN

2008



- Ø 65 mm - 1,5/6 kW  
 521411 Ø 105 □  
 521711 Ø 120 ■  
 CR0586770 Ø 195R ○ ●  
 CR0586780 Ø 215 ▲  
 524111 Ø 240 ✦  
 524511 Ø 260 ✧
- Ø 100 mm - 6/10 kW  
 522111 Ø 140 □  
 522511 Ø 160 ■  
 CR0586800 Ø 260R ○ ●  
 CR0586810 Ø 285R ▲  
 526211 Ø 400 ✦  
 526711 Ø 450 ✧

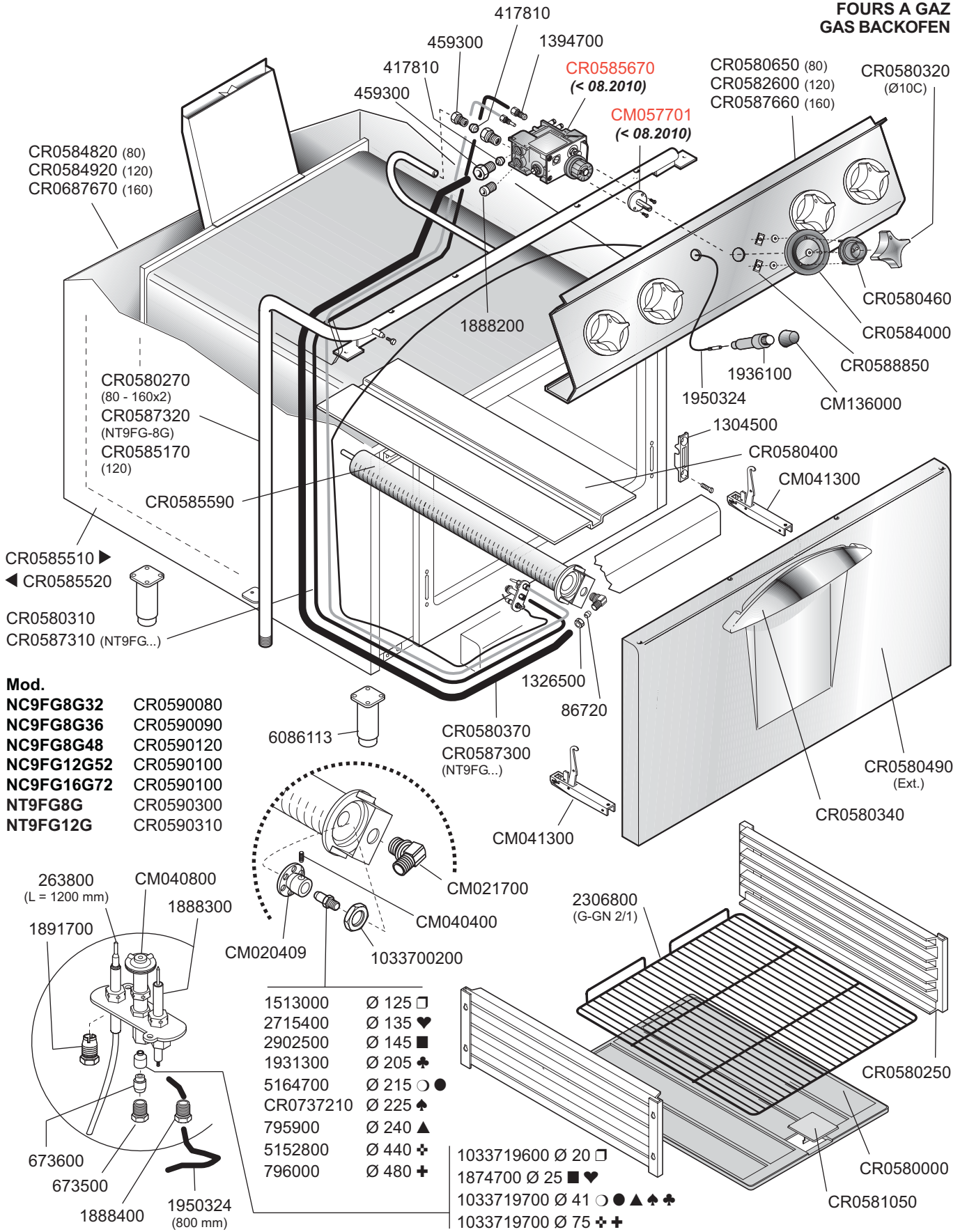
- Ø 65 (1,5 - 6 kW)  
 CR0586840 - Ø 0,65 □ ■  
 1889000 - Ø 0,90 ○ ● ▲ ✦ ✧
- Ø 100 (6 - 10 kW)  
 1889000 - Ø 0,90 □ ■  
 1889200 - Ø 1,30 ○ ● ▲ ✦ ✧

- Mod.  
 NC9FGM-12G CR0590160  
 NT9FG-12G CR0590310  
 NC9FE-8G28 CR0590140  
 NC9FE-12G44 CR0590150

- Mod.  
 NC9-4G16\* CR0590000  
 NC9-4G20\* CR0590030  
 NC9-8G28\* CR0590010  
 NC9-8G40\* CR0590040  
 NC9-12G44\* CR0590020  
 NC9FG-8G32 CR0590080  
 NC9FG-8G36 CR0590090  
 NC9FG-8G48 CR0590120  
 NC9FG-12G52 CR0590100  
 NC9FG-16G72 CR0590110

ID GAS: □ G30/50 ■ G30/29 ○ G20/20 ● G25/25 ▲ G25/20 ✦ G120/8 ✧ G110/8

<p>MARENO INDUSTRIE ALI spa Mareno di Piave (TV)</p>	ELABORATO:	APPROVATO:	GRUPPO:	DENOMINAZIONE:		
			Cucine Serie 90	Impianto gas e mobile		
	DATA:	DATA:	PARTICOLARE:	REV. N.	DEL	DISEGNO N.
	28 Mag. 2007	28 Mag. 2007	Disegno esploso per ricambi	Z01	1008	3.P7.01/90
SOST. DIS.						



ID GAS: □ G30/50 ♥ G30/37 ■ G30/30 ○ G20/20 ♠ G25.1/25 ● G25/25 ▲ G25/20 ♣ G20/25 + G120/8 + G110/8

 MARENO INDUSTRIE ALI spa Mareno di Piave - TV	ELABORATO:	APPROVATO:	GRUPPO:	DENOMINAZIONE:		
	<b>LZ</b>		Serie NP90	Impianto gas e mobile		
	DATA:	DATA:	PARTICOLARE:	REV. N.	DEL	DISEGNO N.
	28 Giu. 2007	28 Giu. 2007	Disegno esploso per ricambi	▼ Z00	▼ 1109	▼ 3.P90.02 1/2
SOST. DIS.						