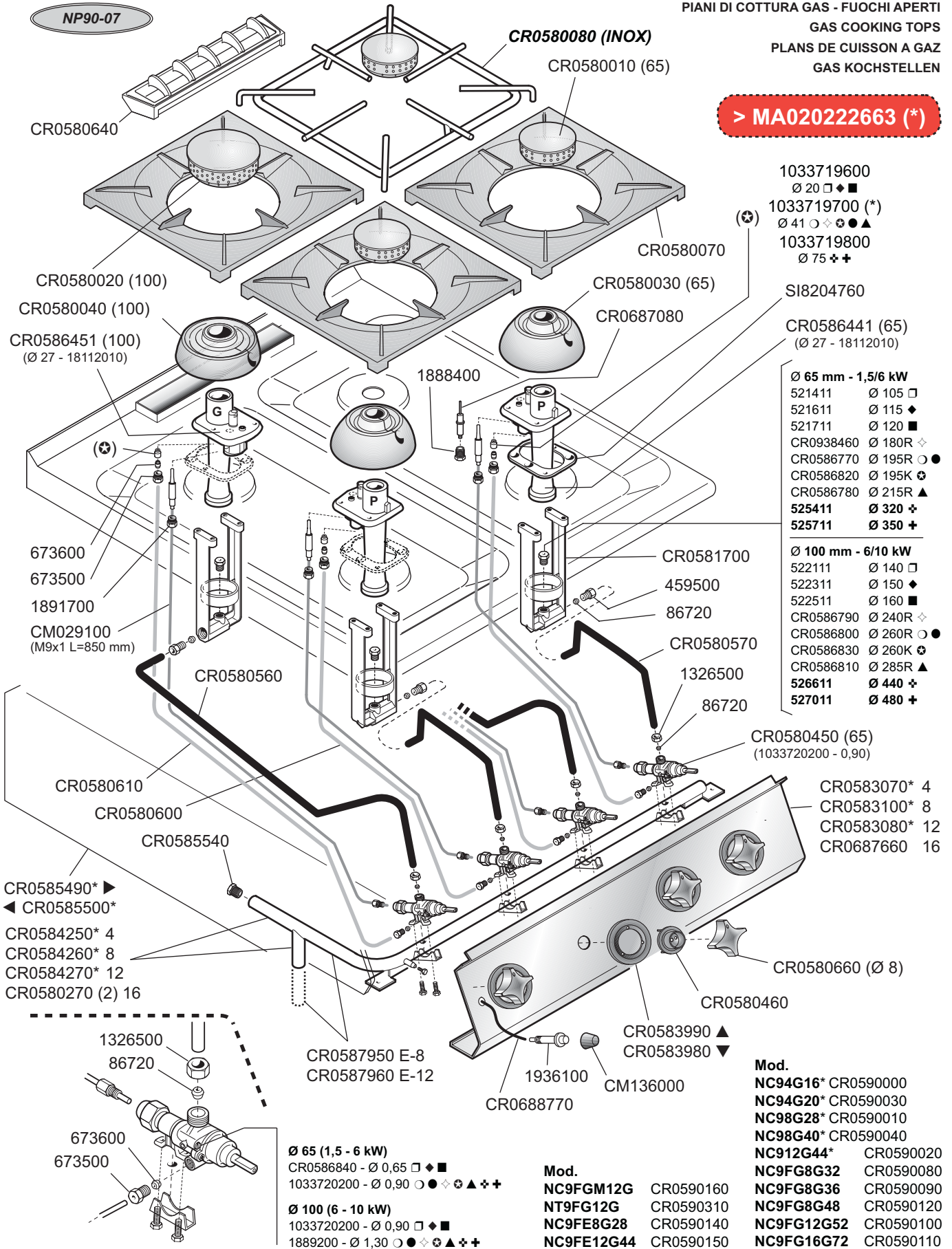


NP90-07

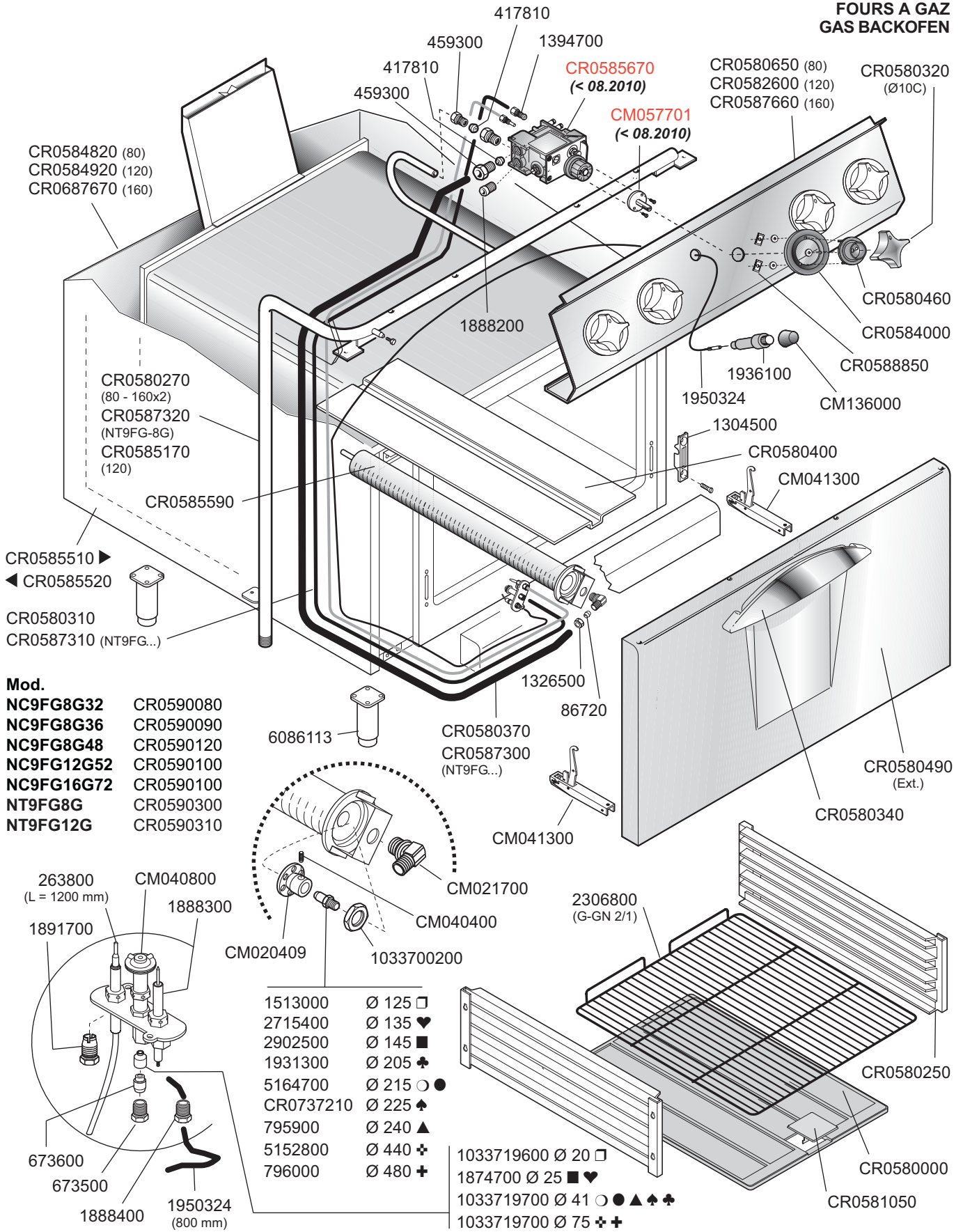
PIANI DI COTTURA GAS - FUOCHI APERTI  
 GAS COOKING TOPS  
 PLANS DE CUISSON A GAZ  
 GAS KOCHSTELLEN

> MA020222663 (\*)



ID GAS: ◻ G30/50 ◆ G30/37 ■ G30/29 ◻ G20/20 ◊ G20/25 ● G25/25 ◊ G25.1/25 ▲ G25/20 + G120/8 + G110/8

<p>MARENO ALI spa Mareno di Piave (TV)</p>	ELABORATO:	APPROVATO:	GRUPPO:	DENOMINAZIONE:		
			Cucine Serie NP90	Impianto gas e mobile		
	DATA:	DATA:	PARTICOLARE:	REV. N.	DEL	DISEGNO N.
	26 Mar 2012	26 Mar 2012	Disegno esploso per ricambi	Z10	1012	3.P90.01/90
SOST. DIS.						



ID GAS: □ G30/50 ♥ G30/37 ■ G30/30 ○ G20/20 ♠ G25.1/25 ● G25/25 ▲ G25/20 ♣ G20/25 + G120/8 + G110/8

 MARENO INDUSTRIE ALI spa Mareno di Piave - TV	ELABORATO:	APPROVATO:	GRUPPO:	DENOMINAZIONE:		
	<b>LZ</b>		Serie NP90	Impianto gas e mobile		
	DATA:	DATA:	PARTICOLARE:	REV. N.	DEL	DISEGNO N.
	28 Giu. 2007	28 Giu. 2007	Disegno esploso per ricambi	▼	▼	▼
SOST. DIS.				Z00	1109	3.P90.02 1/2