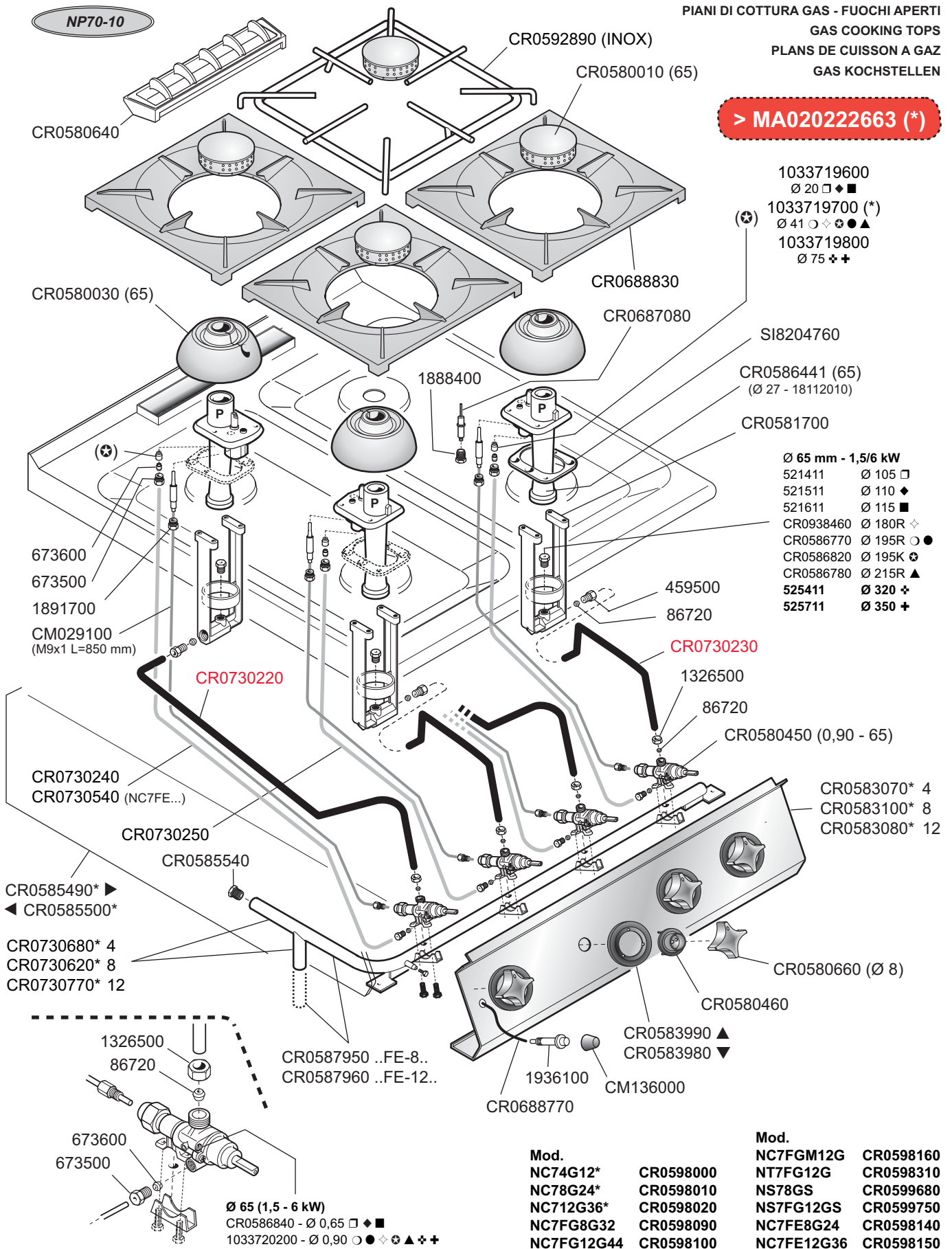


NP70-10

PIANI DI COTTURA GAS - FUOCHI APERTI  
 GAS COOKING TOPS  
 PLANS DE CUISSON A GAZ  
 GAS KOCHSTELLEN

> MA020222663 (\*)



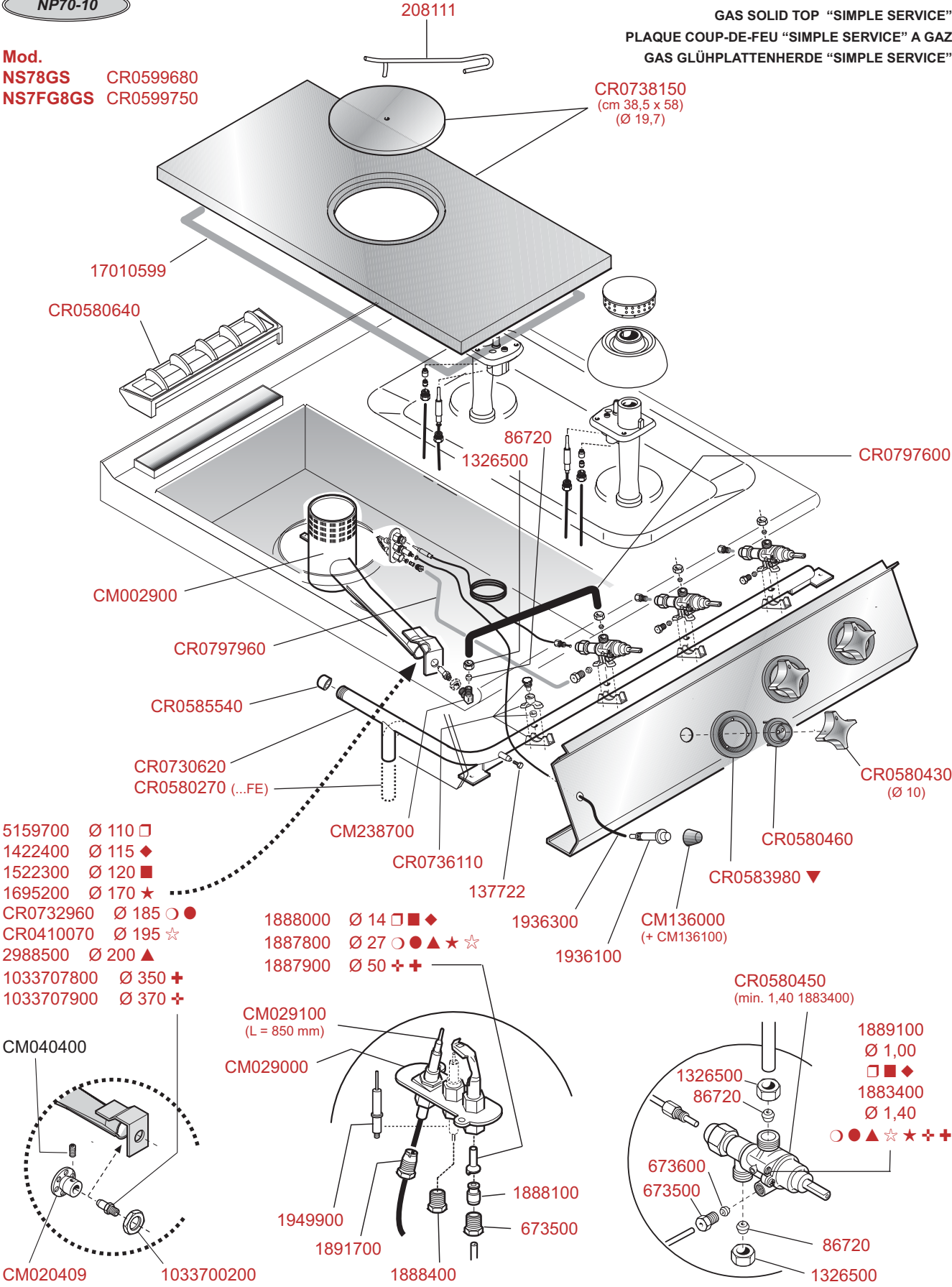
ID GAS: □ G30/50 ◆ G30/37 ■ G30/29 ○ G20/20 ◇ G20/25 ● G25/25 ⊕ G25.1/25 ▲ G25/20 ✦ G120/8 ✧ G110/8

<p>MARENO ALI spa Mareno di Piave (TV)</p>	ELABORATO:	APPROVATO:	GRUPPO:	DENOMINAZIONE:		
			Cucine Serie NP70	Impianto gas e mobile		
	DATA:	DATA:	PARTICOLARE:	REV. N.	DEL	DISEGNO N.
	26 Mar 2012	26 Mar 2012	Disegno esploso per ricambi	Z10	0312	3.P7.01
SOST. DIS.						




NP70-10

TUTTAPIASTRA A GAS "SIMPLE SERVICE"  
 GAS SOLID TOP "SIMPLE SERVICE"  
 PLAQUE COUP-DE-FEU "SIMPLE SERVICE" A GAZ  
 GAS GLÜHPLATTENHERDE "SIMPLE SERVICE"

Mod.  
**NS78GS** CR0599680  
**NS7FG8GS** CR0599750

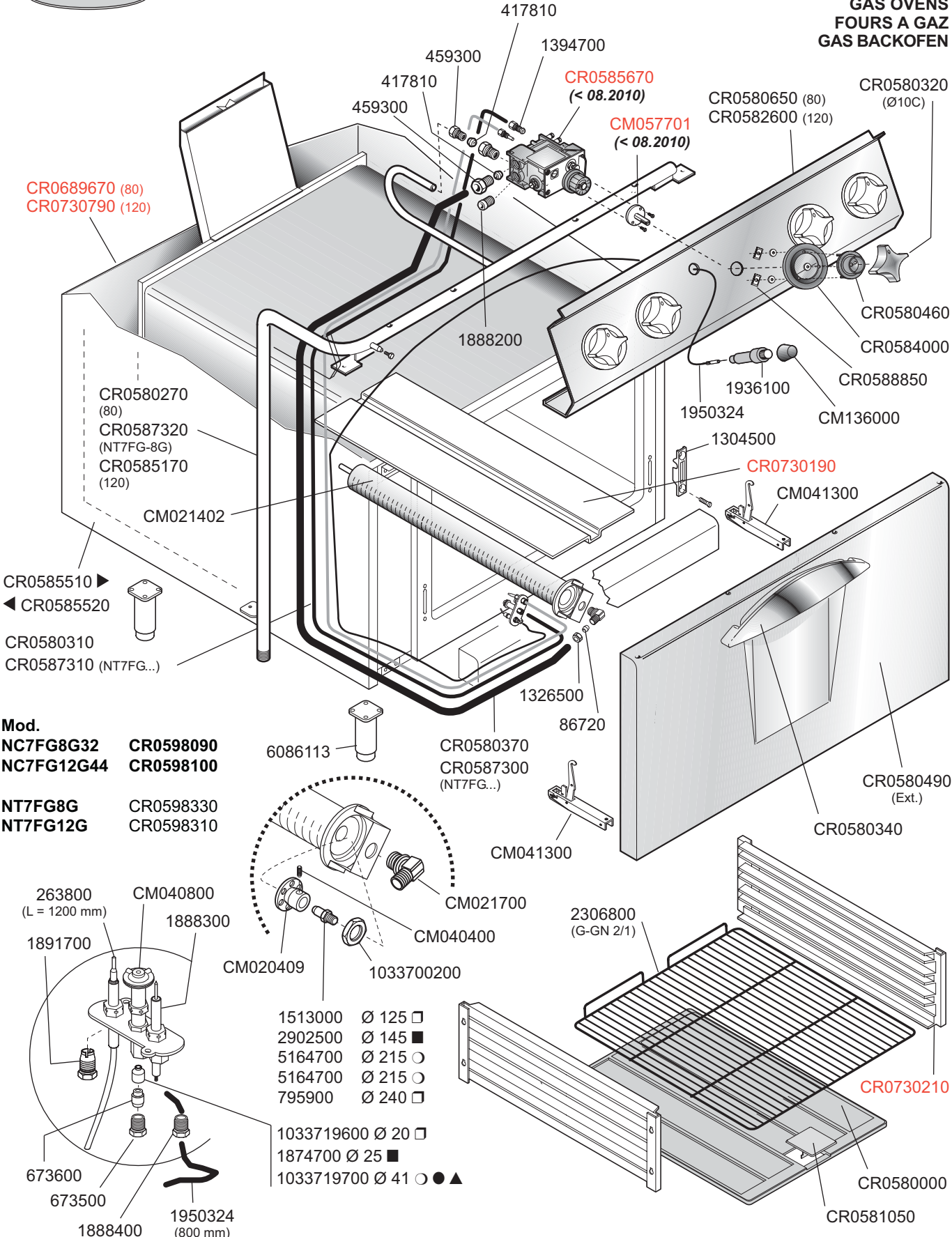


ID GAS: □ G30/50 ■ G30/28+37 ◆ G30+31/37 ○ G20/20 ★ G20/25 ● G25/25 ☆ G25.1/25 ▲ G25/20 + G110/8 ++ G120/8

 MARENO INDUSTRIE ALI spa Mareno di Piave (TV)	ELABORATO:	APPROVATO:	GRUPPO:	DENOMINAZIONE:		
			Cucine Serie NP70	Impianto gas e mobile		
	DATA:	DATA:	PARTICOLARE:	REV. N.	DEL	DISEGNO N.
	11 Nov 2010	11 Nov 2010	Disegno esploso per ricambi	▼ Z00	▼ 1110	▼ 3.P.56
SOST. DIS.						

NP70-10

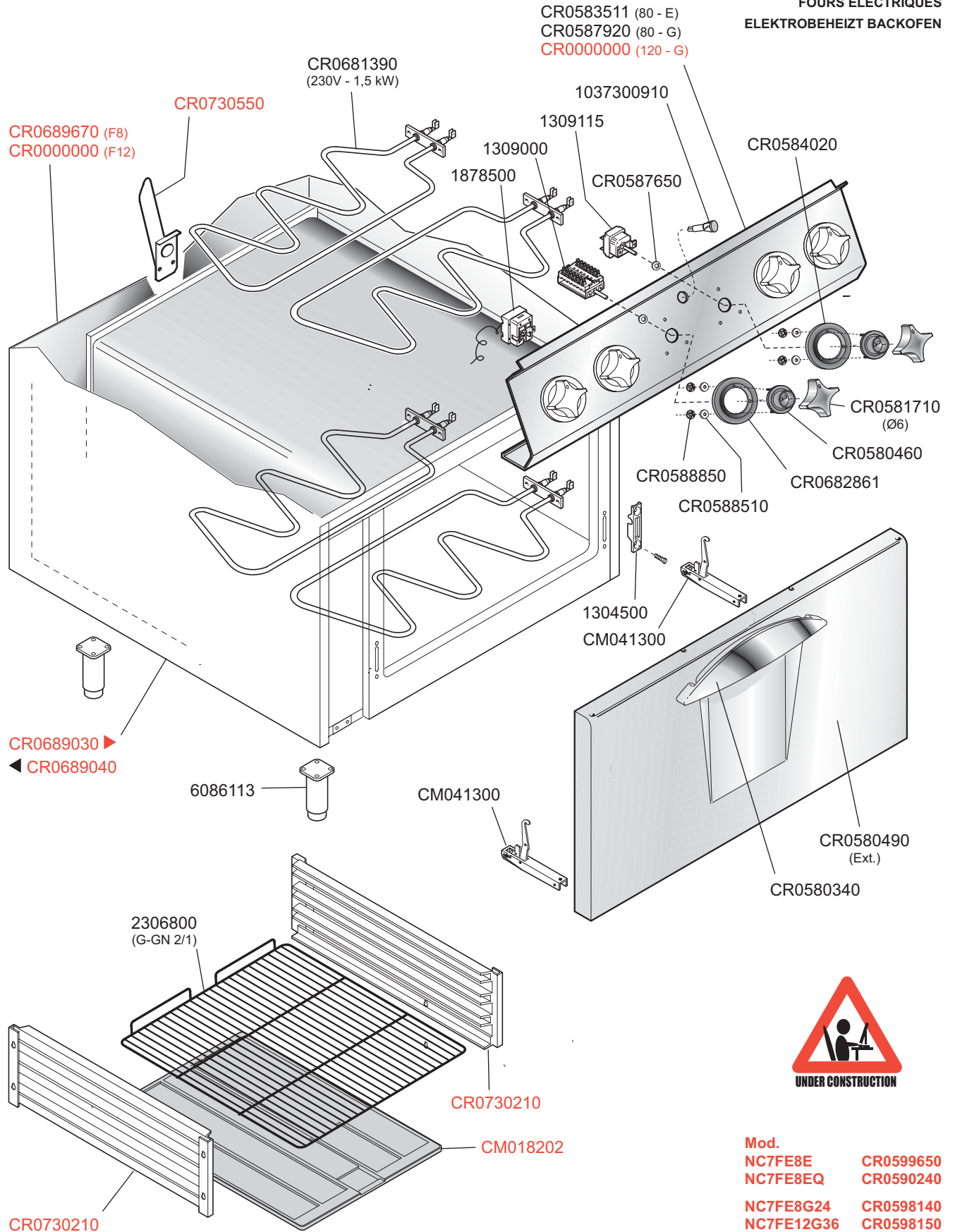
FORNI A GAS  
GAS OVENS  
FOURS A GAZ  
GAS BACKOFEN






- Mod.**  
**NC7FG8G32**    **CR0598090**  
**NC7FG12G44**   **CR0598100**  
**NT7FG8G**      **CR0598330**  
**NT7FG12G**     **CR0598310**

ID GAS: □ G30/50    ■ G30/29    ○ G20/20    ● G25/25    ▲ G25/20    + G120/8    + G110/8

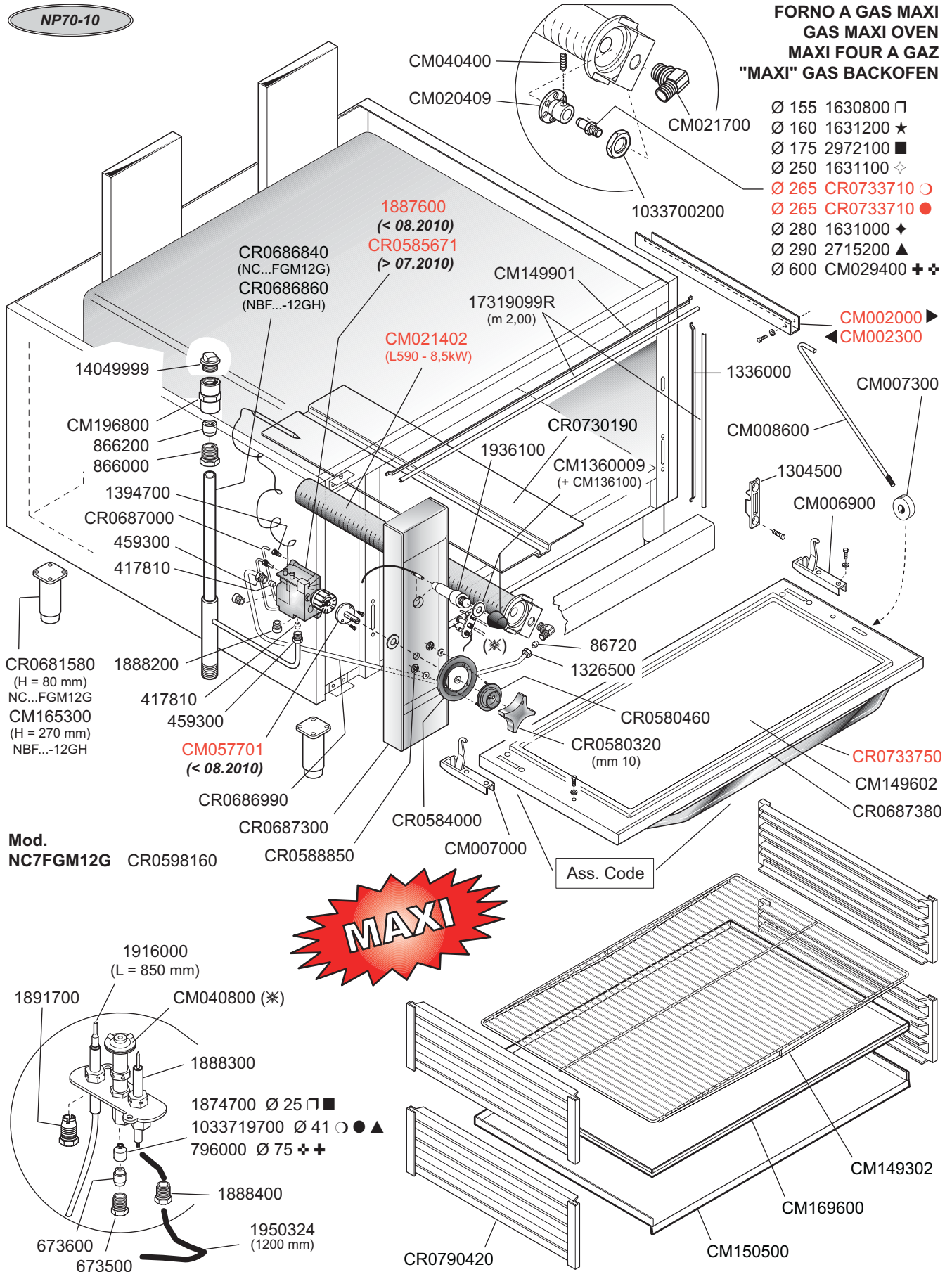
 MARENO INDUSTRIE ALI spa Mareno di Piave - TV	ELABORATO:	APPROVATO:	GRUPPO:	DENOMINAZIONE:		
	<b>bz</b>		Forno Serie NP70	Impianto gas e mobile		
	DATA:	DATA:	PARTICOLARE:	REV. N.	DEL	DISEGNO N.
	28 Gen 2010	28 Gen 2010	Disegno esploso per ricambi	▼	▼	▼
SOST. DIS.				<b>Z00</b>	<b>0110</b>	<b>3.P70.02 1/2</b>





 <b>MARENO INDUSTRIE ALI spa</b> Mareno di Piave (TV)	ELABORATO:	APPROVATO:	GRUPPO:	DENOMINAZIONE:		
			Forno Serie NP70	Impianto elettrico e mobile		
	DATA:	DATA:	PARTICOLARE:	REV. N.	DEL	DISEGNO N.
	29 Gen 2010	29 Gen 2010	Disegno esploso per ricambi 	Z00	0810	3.P70.03
SOST. DIS.						

NP70-10

**FORNO A GAS MAXI  
GAS MAXI OVEN  
MAXI FOUR A GAZ  
"MAXI" GAS BACKOFEN**



 <b>MARENO INDUSTRIE ALI spa</b> Mareno di Piave (TV)	ELABORATO:	APPROVATO:	GRUPPO:	DENOMINAZIONE:		
			Serie forno MAXI NP70	Impianto gas e mobile		
	DATA:	DATA:	PARTICOLARE:	REV. N.	DEL	DISEGNO N.
	15 Feb 2010	15 Feb 2010	Disegno esploso per ricambi	Z00	0210	3.P70.47 1/2
SOST. DIS.						