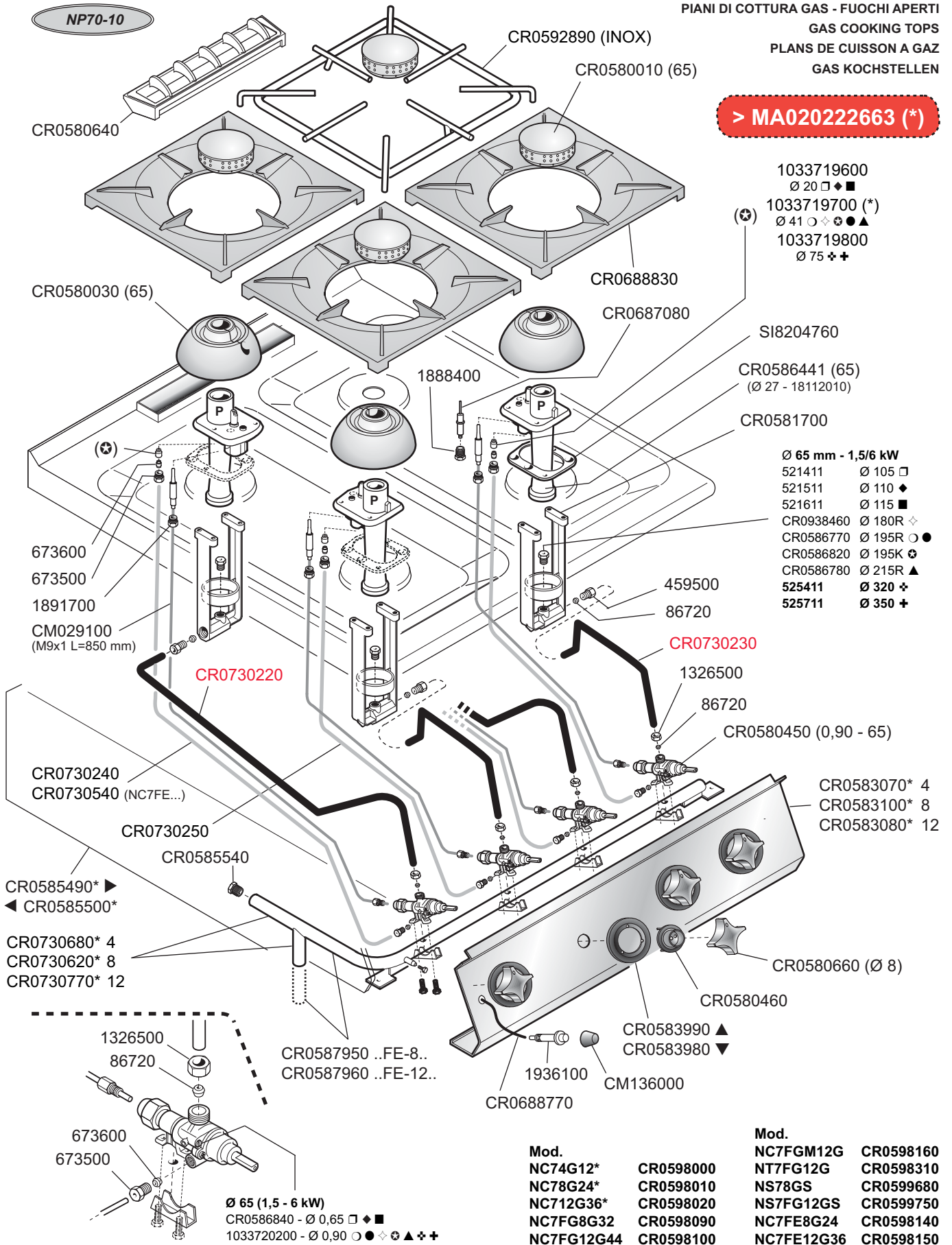


NP70-10

PIANI DI COTTURA GAS - FUOCHI APERTI
 GAS COOKING TOPS
 PLANS DE CUISSON A GAZ
 GAS KOCHSTELLEN

> MA020222663 (*)



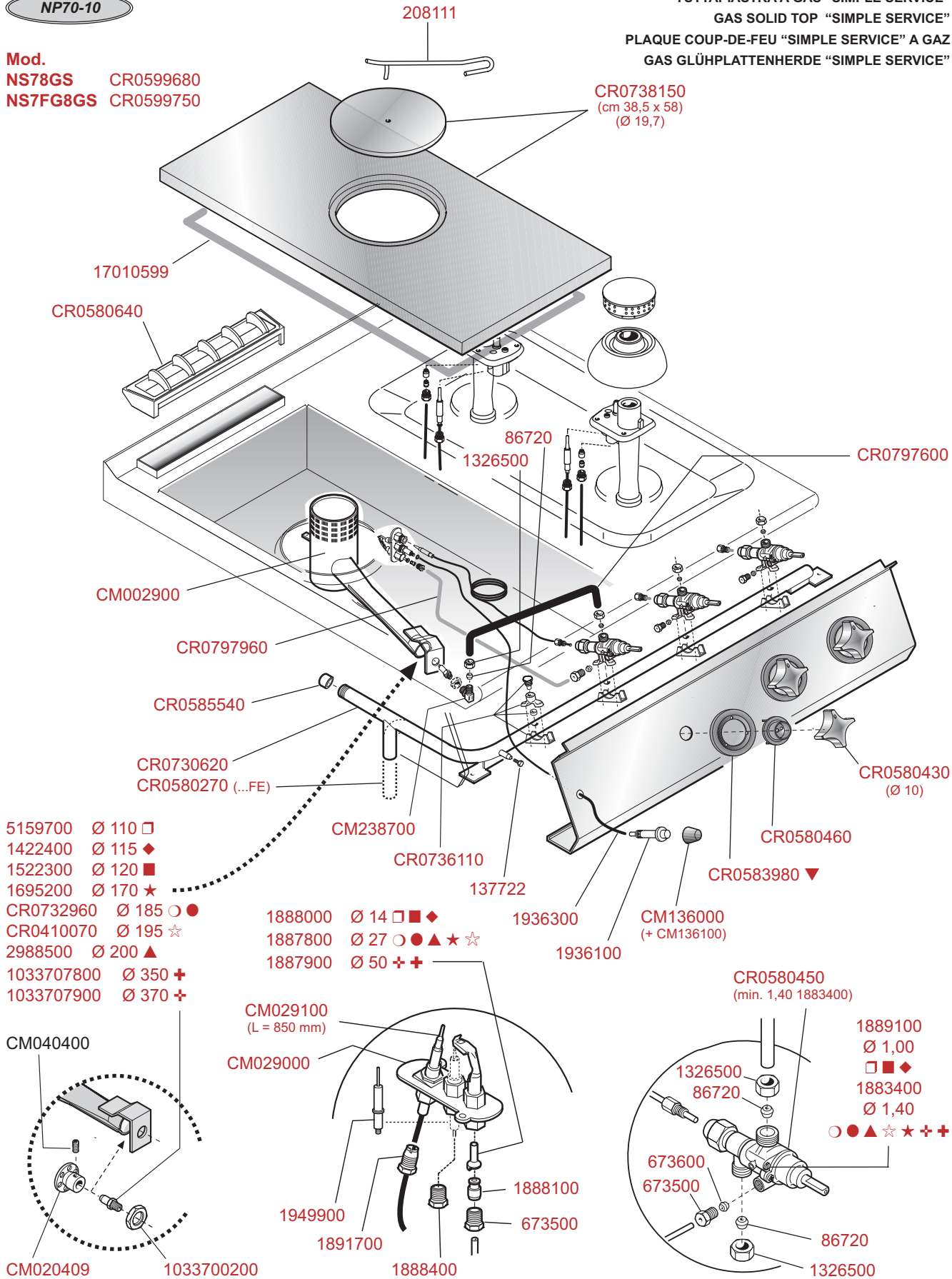
ID GAS: □ G30/50 ◆ G30/37 ■ G30/29 ○ G20/20 ◇ G20/25 ● G25/25 ⊕ G25.1/25 ▲ G25/20 ✦ G120/8 ✧ G110/8




<p>MARENO ALI spa Mareno di Piave (TV)</p>	ELABORATO:	APPROVATO:	GRUPPO:	DENOMINAZIONE:		
			Cucine Serie NP70	Impianto gas e mobile		
	DATA:	DATA:	PARTICOLARE:	REV. N.	DEL	DISEGNO N.
	26 Mar 2012	26 Mar 2012	Disegno esploso per ricambi	Z10	0312	3.P7.01
SOST. DIS.						

NP70-10

TUTTAPIASTRA A GAS "SIMPLE SERVICE"
 GAS SOLID TOP "SIMPLE SERVICE"
 PLAQUE COUP-DE-FEU "SIMPLE SERVICE" A GAZ
 GAS GLÜHPLATTENHERDE "SIMPLE SERVICE"

Mod.
NS78GS CR0599680
NS7FG8GS CR0599750

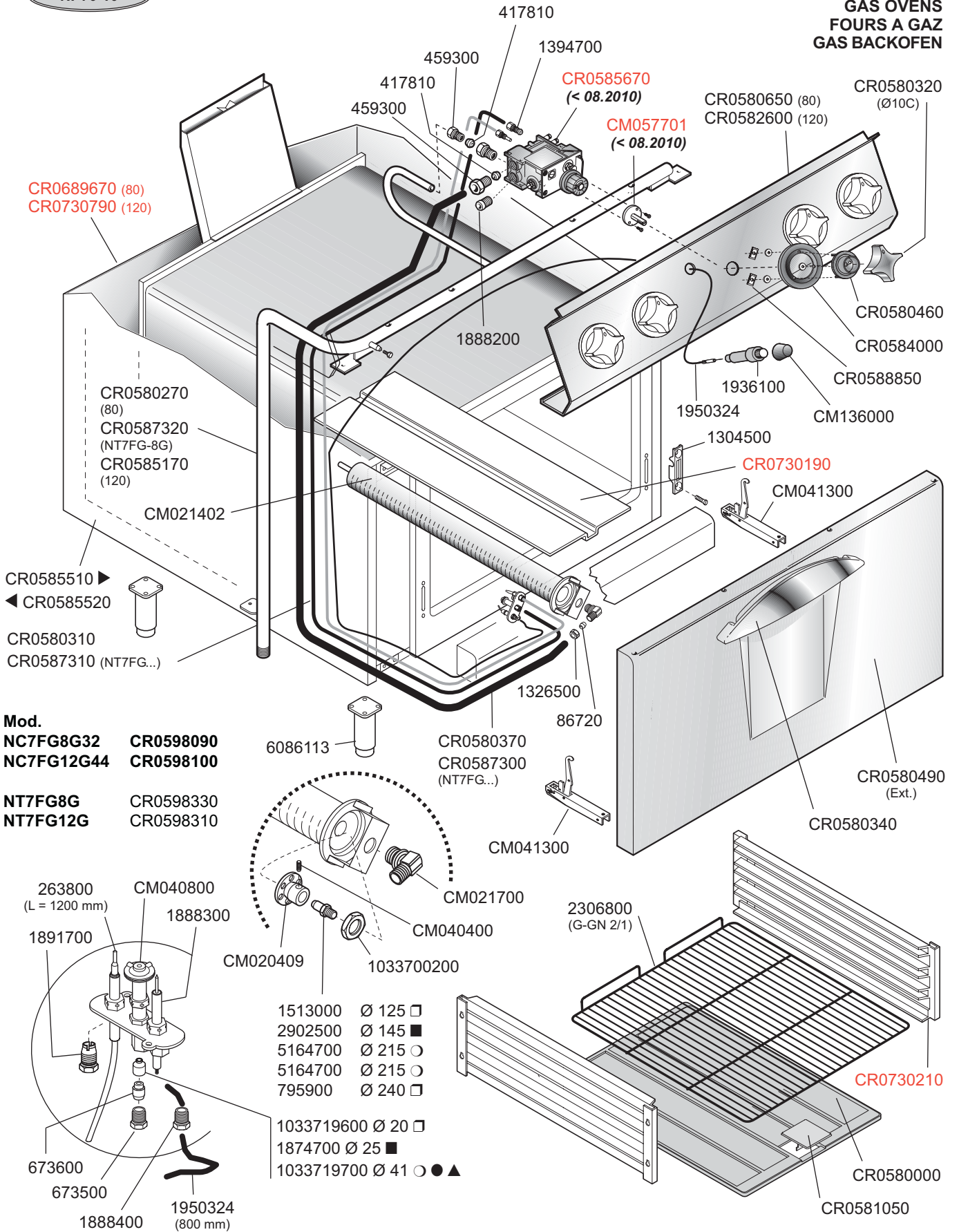


 MARENO INDUSTRIE ALI spa Mareno di Piave (TV)	ELABORATO:	APPROVATO:	GRUPPO:	DENOMINAZIONE:		
			Cucine Serie NP70	Impianto gas e mobile		
	DATA:	DATA:	PARTICOLARE:	REV. N.	DEL	DISEGNO N.
	11 Nov 2010	11 Nov 2010	Disegno esploso per ricambi	▼ Z00	▼ 1110	▼ 3.P.56
SOST. DIS.						

ID GAS: □ G30/50 ■ G30/28+37 ◆ G30+31/37 ○ G20/20 ★ G20/25 ● G25/25 ☆ G25.1/25 ▲ G25/20 + G110/8 ++ G120/8

NP70-10

FORNI A GAS
GAS OVENS
FOURS A GAZ
GAS BACKOFEN

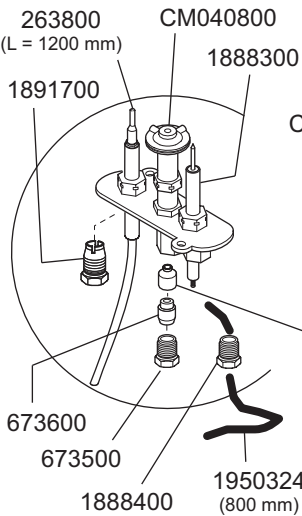


Mod.
NC7FG8G32 CR0598090
NC7FG12G44 CR0598100


NT7FG8G CR0598330
NT7FG12G CR0598310

- 1513000 ∅ 125 □
- 2902500 ∅ 145 ■
- 5164700 ∅ 215 ○
- 5164700 ∅ 215 ○
- 795900 ∅ 240 □

- 1033719600 ∅ 20 □
- 1874700 ∅ 25 ■
- 1033719700 ∅ 41 ○ ● ▲

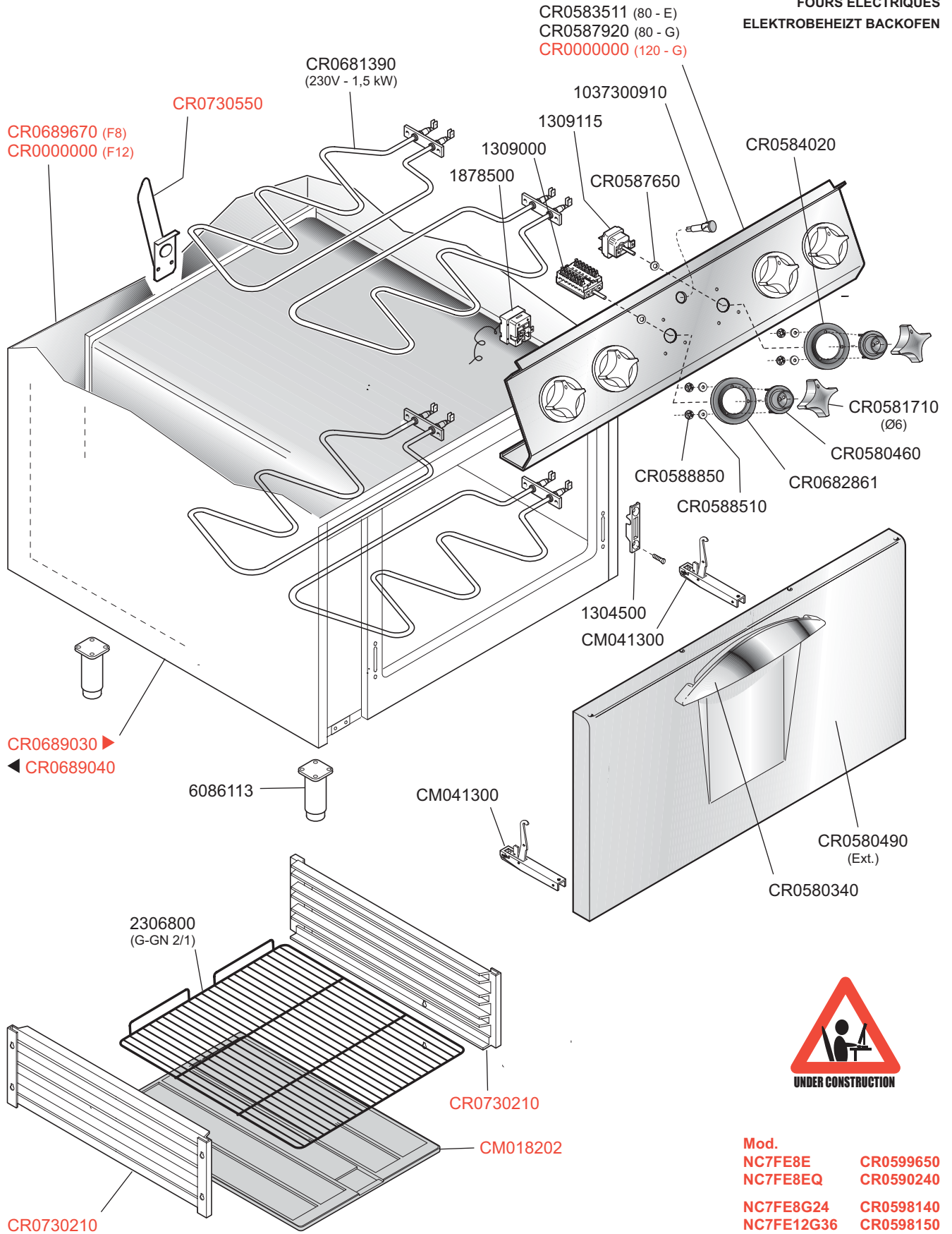


ID GAS: □ G30/50 ■ G30/29 ○ G20/20 ● G25/25 ▲ G25/20 + G120/8 + G110/8



 MARENO INDUSTRIE ALI spa Mareno di Piave - TV	ELABORATO:	APPROVATO:	GRUPPO:	DENOMINAZIONE:		
	bz		Forno Serie NP70	Impianto gas e mobile		
	DATA:	DATA:	PARTICOLARE:	REV. N.	DEL	DISEGNO N.
	28 Gen 2010	28 Gen 2010	Disegno esploso per ricambi	▼	▼	▼
SOST. DIS.			Z00	0110	3.P70.02 1/2	

NP70-10

FORNI ELETTRICI
ELECTRIC-HEATED OVENS
FOURS ELECTRIQUES
ELEKTROBEHEIZT BACKOFEN

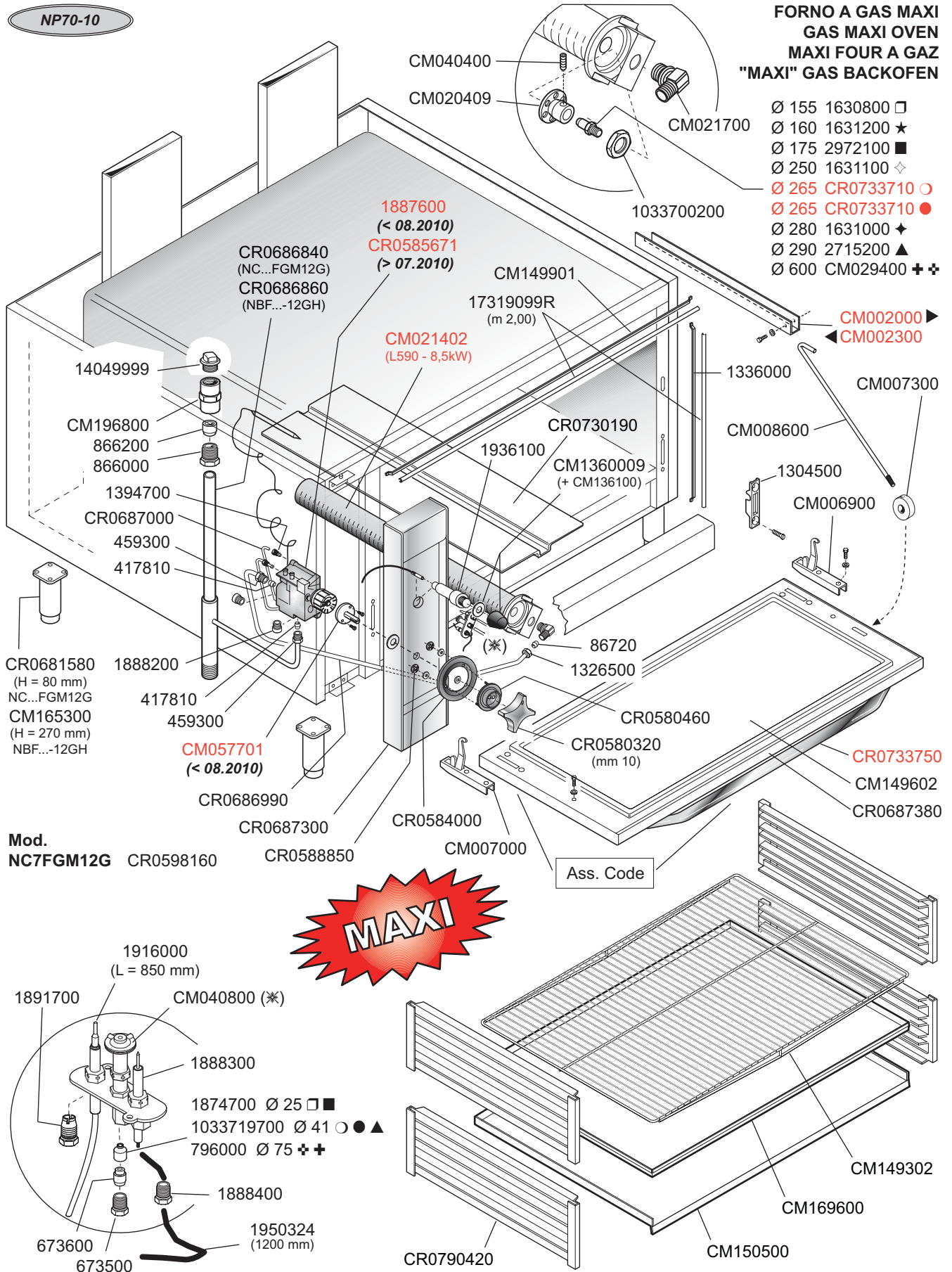


Mod.
NC7FE8E CR0599650
NC7FE8EQ CR0590240
NC7FE8G24 CR0598140
NC7FE12G36 CR0598150

 MARENO INDUSTRIE ALI spa Mareno di Piave (TV)	ELABORATO:	APPROVATO:	GRUPPO:	DENOMINAZIONE:		
			Forno Serie NP70	Impianto elettrico e mobile		
	DATA:	DATA:	PARTICOLARE:	REV. N.	DEL	DISEGNO N.
	29 Gen 2010	29 Gen 2010	Disegno esploso per ricambi	Z00	0810	3.P70.03
SOST. DIS.						

NP70-10

**FORNO A GAS MAXI
GAS MAXI OVEN
MAXI FOUR A GAZ
"MAXI" GAS BACKOFEN**



ID GAS: □ G30/50 ★ G30.31/37 ■ G30/29 ○ G20/20 ◇ G20/25 ● G25/25 ✦ G25.1/25 ▲ G25/20 ✧ G120/8 ✨ G110/8

 MARENO INDUSTRIE ALI spa Mareno di Piave (TV)	ELABORATO:	APPROVATO:	GRUPPO:	DENOMINAZIONE:		
			Serie forno MAXI NP70	Impianto gas e mobile		
	DATA:	DATA:	PARTICOLARE:	REV. N.	DEL	DISEGNO N.
	15 Feb 2010	15 Feb 2010	Disegno esploso per ricambi	Z00	0210	3.P70.47 1/2
SOST. DIS.						