

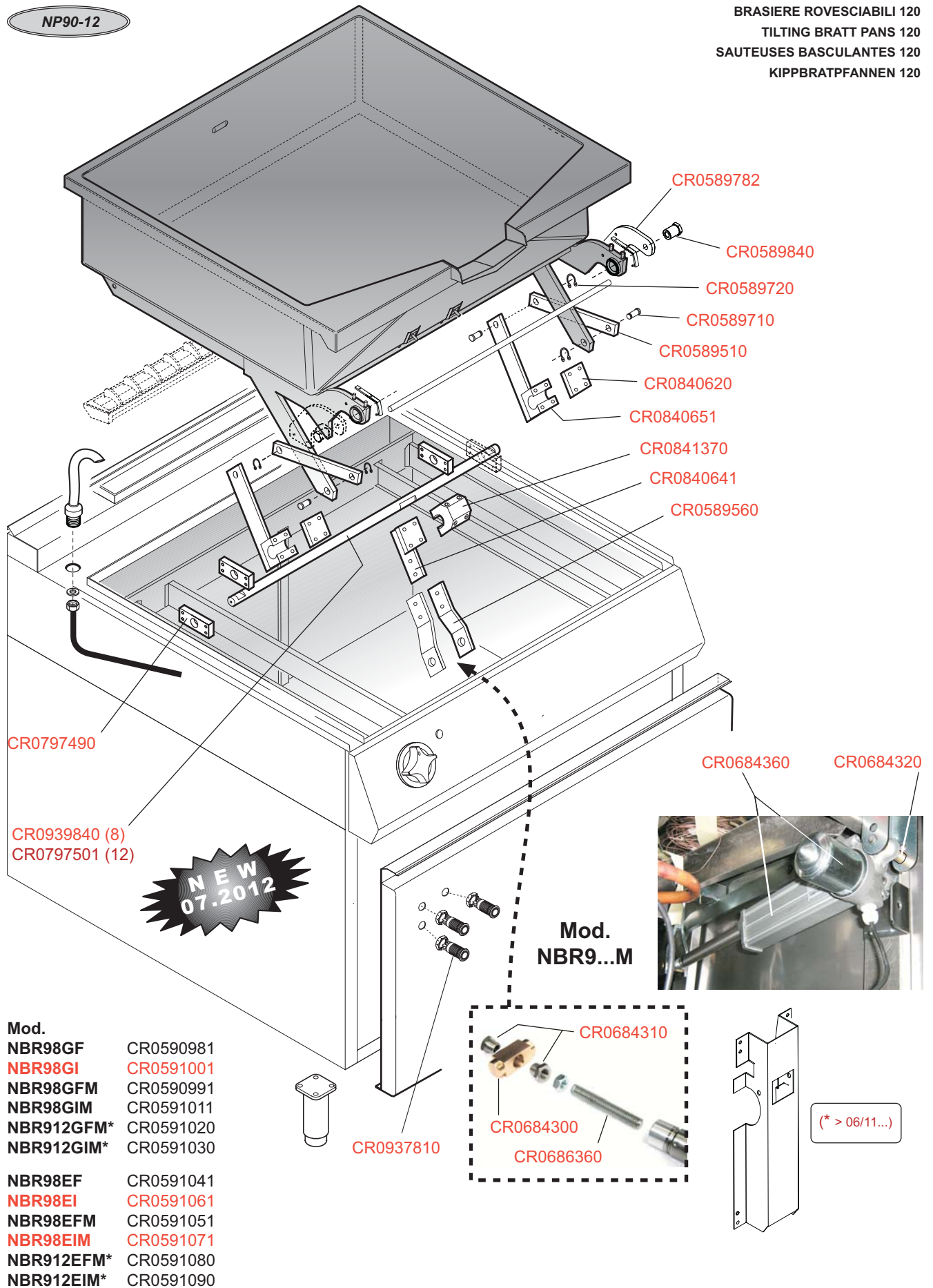
BRASIERE ROVESCIBILI
TILTING BRATT PANS
SAUTEUSES BASCULANTES
KIPPBRATPFANNEN

- Mod.**
- NBR98GF** CR0590981
 - NBR98GI** CR0591001
 - NBR98GFM** CR0590991
 - NBR98GIM** CR0591011
 - NBR912GFM*** CR0591020
 - NBR912GIM*** CR0591030
 - NBR98EF** CR0591041
 - NBR98EI** CR0591061
 - NBR98EFM** CR0591051
 - NBR98EIM** CR0591071
 - NBR912EFM*** CR0591080
 - NBR912EIM*** CR0591090

 MARENO ALI spa Mareno di Piave (TV)	ELABORATO:	APPROVATO:	GRUPPO:	DENOMINAZIONE:		
	LZ		Serie NP90	Mobile, Imp. idraulico e Movimento vasca		
	DATA:	DATA:	PARTICOLARE:	REV. N.	DEL	DISEGNO N.
	01 Lug 2012	01 Lug 2012	Disegno esploso per ricambi	Z04	0712	3.P90.18.1
SOST. DIS.						

NP90-12

BRASIERE ROVESCIBILI 120
 TILTING BRATT PANS 120
 SAUTEUSES BASCULANTES 120
 KIPPBRATPFANNEN 120



- Mod.
NBR98GF CR0590981
NBR98GI CR0591001
NBR98GFM CR0590991
NBR98GIM CR0591011
NBR912GFM* CR0591020
NBR912GIM* CR0591030
- NBR98EF** CR0591041
NBR98EI CR0591061
NBR98EFM CR0591051
NBR98EIM CR0591071
NBR912EFM* CR0591080
NBR912EIM* CR0591090

 MARENO ALI spa Mareno di Piave (TV)	ELABORATO:	APPROVATO:	GRUPPO:	DENOMINAZIONE:		
			Serie NP90 - 12	Mobile e Movimento vasca		
	DATA:	DATA:	PARTICOLARE:	REV. N.	DEL	DISEGNO N.
	01 Lug 2012	01 Lug 2012	Disegno esploso per ricambi 	Z04	0712	3.P90.18.2
SOST. DIS.						

NP90-12

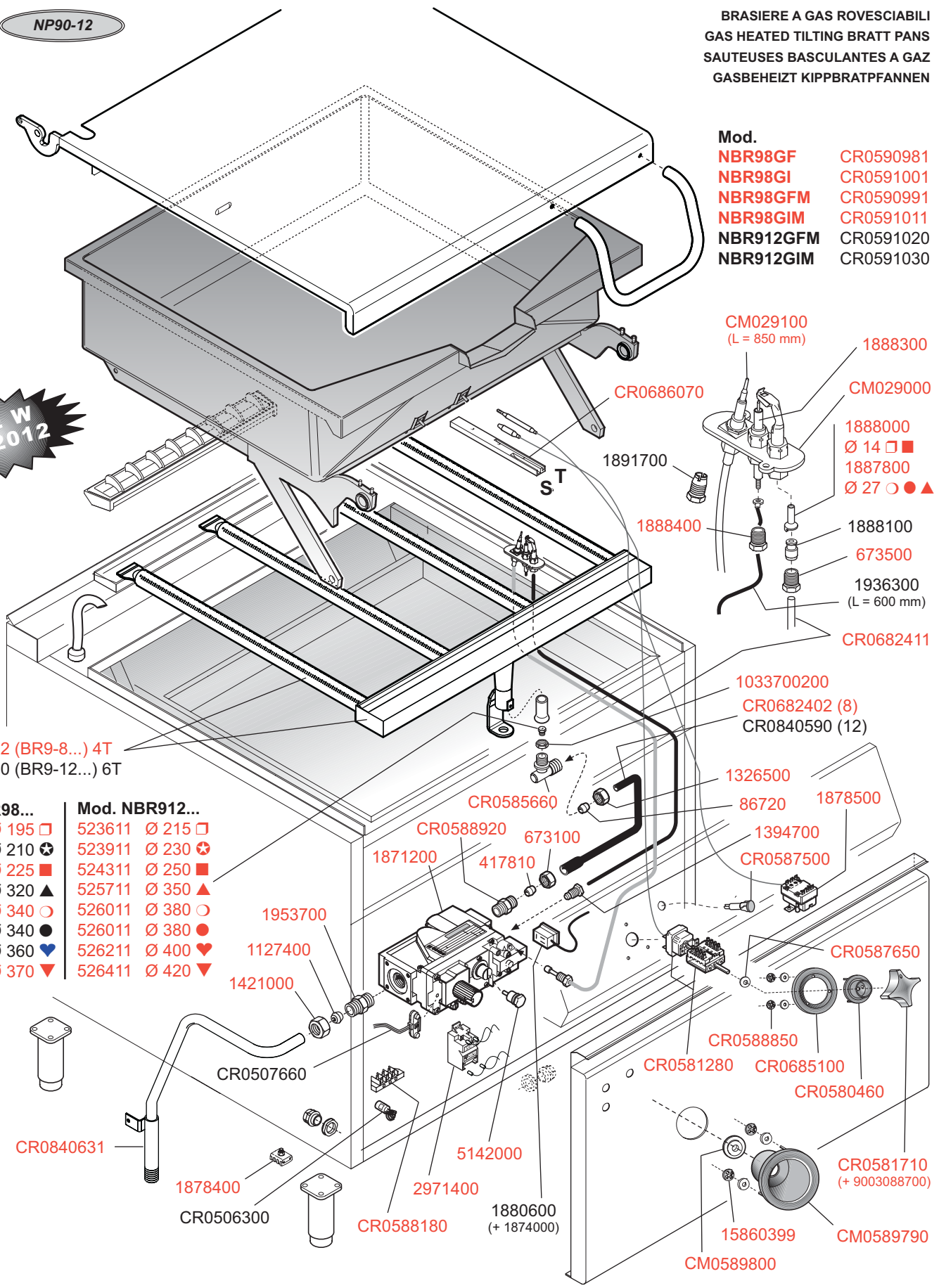
BRASIERE A GAS ROVESCIBILI
 GAS HEATED TILTING BRATT PANS
 SAUTEUSES BASCULANTES A GAZ
 GASBEHEIZT KIPPBRATPFANNEN

Mod.
NBR98GF CR0590981
NBR98GI CR0591001
NBR98GFM CR0590991
NBR98GIM CR0591011
NBR912GFM CR0591020
NBR912GIM CR0591030

NEW
 07.2012

CR0681402 (BR9-8...) 4T
 CR0684100 (BR9-12...) 6T

Mod. NBR98...	Mod. NBR912...
523211 Ø 195 □	523611 Ø 215 □
523511 Ø 210 ⊛	523911 Ø 230 ⊛
523811 Ø 225 ■	524311 Ø 250 ■
525411 Ø 320 ▲	525711 Ø 350 ▲
525611 Ø 340 ○	526011 Ø 380 ○
525611 Ø 340 ●	526011 Ø 380 ●
525811 Ø 360 ♥	526211 Ø 400 ♥
525911 Ø 370 ▼	526411 Ø 420 ▼



ID: □ G30/50 ■ G30/30 ⊛ G30/37 ○ G20/20 ● G25/25 ▲ G20/25 ▼ G25/20 ♥ G25.1/25 ♣ G110/8 ◆ G120/8

 MARENO ALI spa Mareno di Piave (TV)	ELABORATO:	APPROVATO:	GRUPPO:	DENOMINAZIONE:		
			Serie NP90 - 12	Impianto gas		
	DATA:	DATA:	PARTICOLARE:	REV. N.	DEL	DISEGNO N.
	01 Lug 2012	01 Lug 2012	Disegno esploso per ricambi	▼ Z02	▼ 0712	▼ 3.P90.17 1/2
SOST. DIS.						