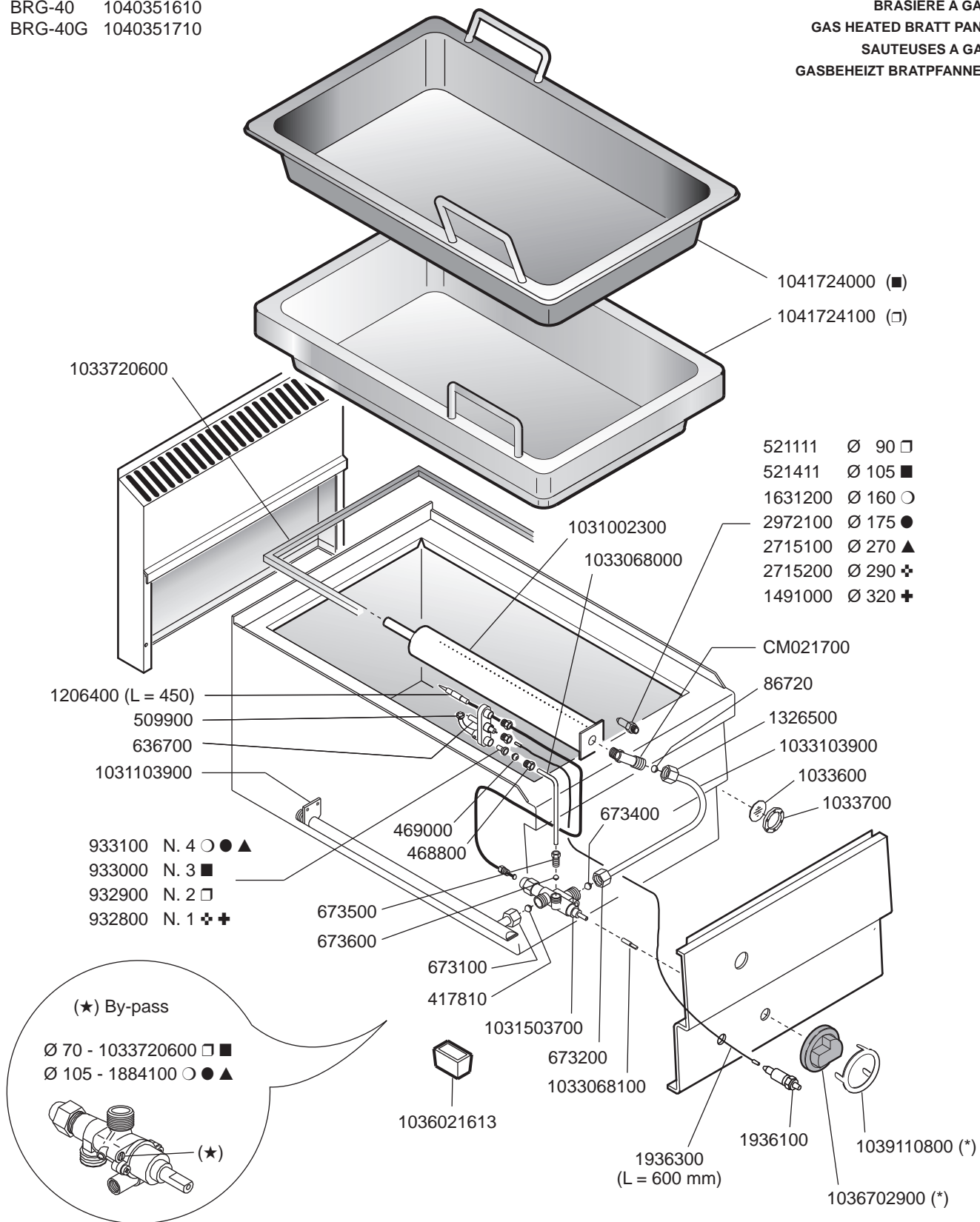


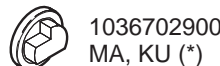
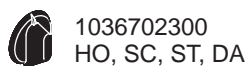
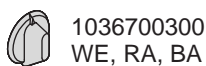
BRG-40 1040351610  
BRG-40G 1040351710

BRASIERE A GAS  
GAS HEATED BRATT PANS  
SAUTEUSES A GAZ  
GASBEHEIZT BRATPFANNEN



(★) By-pass  
 Ø 70 - 1033720600 □ ■  
 Ø 105 - 1884100 ○ ● ▲

□ (AISI 304) Acciaio Inox - Stainless Steel - Acier Inox - Chromnickelstahl    ■ Ghisa - Cast iron - Fonte - Gußeisen



ID GAS: □ G30/50    ■ G30/29    ○ G20/20    ● G25/25    ▲ G25/20    ✚ G120/8    + G110/8

ELABORATO:	APPROVATO:	GRUPPO:	DENOMINAZIONE:		
G.Z.		Serie 600 Snack	Impianto gas - Mobile		
DATA:	DATA:	PARTICOLARE:	REV. N.	DEL	DISEGNO N.
12 Set 2000	12 Set 2000	Disegno esploso per ricambi	▼	▼	▼
SOST. DIS.	P01.9609.3.6.10.BRG	CE	Z02	0103	3.6.10.BRG