

MOD. 70/G-E


| | |
|---------|---------|
| BR7-8GF | 9233000 |
| BR7-8GI | 9233100 |
| BR7-8EF | 9234000 |
| BR7-8EI | 9234100 |

MOD. 90/G

| | |
|-----------|---------|
| BR9-8GF | 9253000 |
| BR9-8GI | 9253400 |
| BR9-8GFM | 9253200 |
| BR9-8GIM | 9253600 |
| BR9S-8GF | 9253100 |
| BR9S-8GI | 9253500 |
| BR9-12GFM | 9253800 |
| BR9-12GIM | 9253900 |

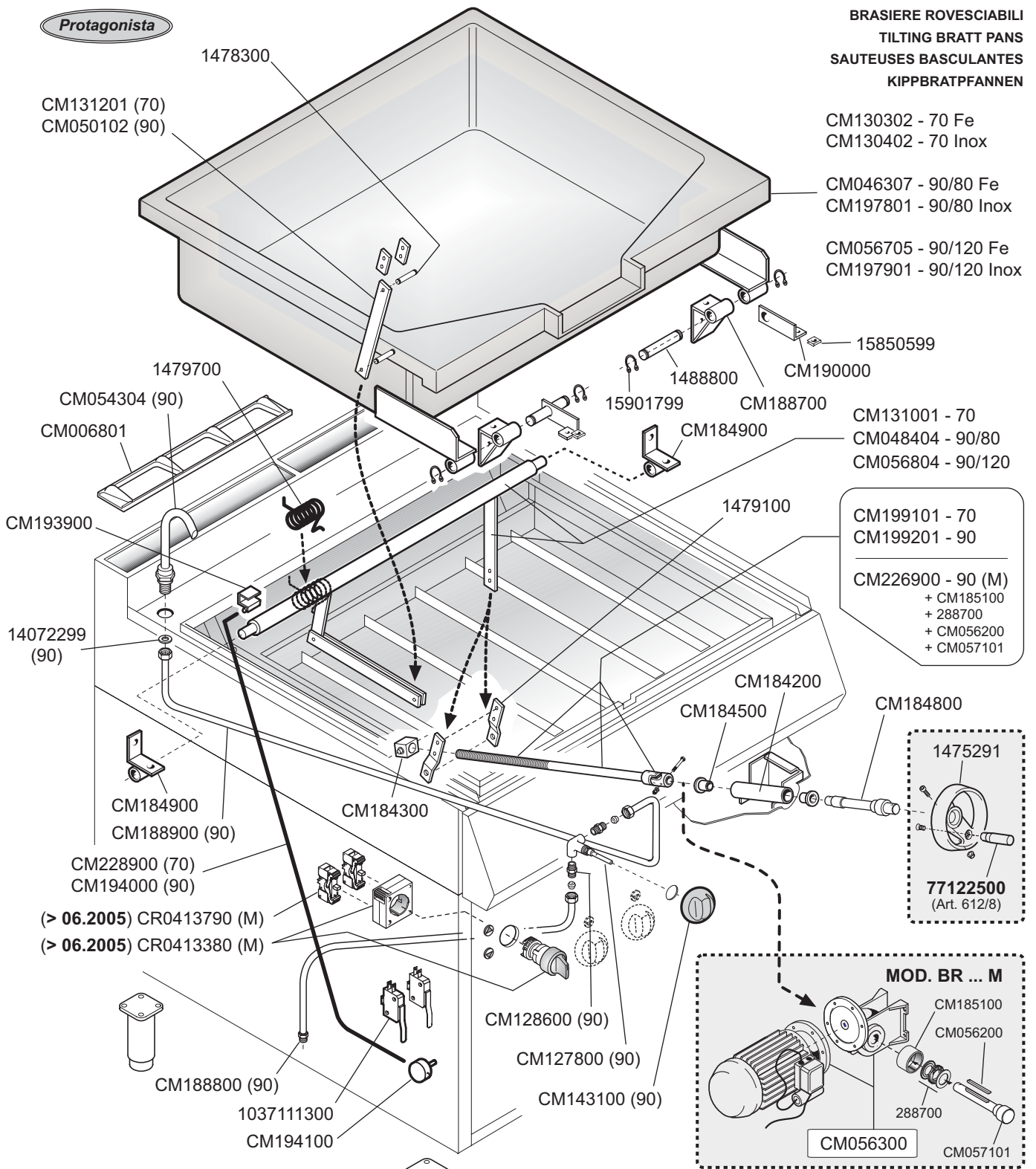
MOD. 90/E

| | |
|-----------|---------|
| BR9-8EF | 9254000 |
| BR9-8EI | 9254400 |
| BR9-8EFM | 9254200 |
| BR9-8EIM | 9254600 |
| BR9S-8EF | 9254100 |
| BR9S-8EI | 9254500 |
| BR9-12EFM | 9254800 |
| BR9-12EIM | 9254900 |

| | | | | | | |
|--|------------------------|-------------|-----------------------------|----------------|----------------|--------------------|
|  MARENO INDUSTRIE ALI spa Mareno di Piave (TV) | ELABORATO: | APPROVATO: | GRUPPO: | DENOMINAZIONE: | | |
| | <i>artLINE</i> | | Serie 70 - 90 | Mobile | | |
| | DATA: | DATA: | PARTICOLARE: | REV. N. | DEL | DISEGNO N. |
| | 10 Mar 1999 | 10 Mar 1999 | Disegno esploso per ricambi | ▼ | ▼ | ▼ |
| SOST. DIS. | Z01 0002 3.P.18 | | CE | Z 0 2 | 0 0 1 1 | 3 . P . 1 8 |



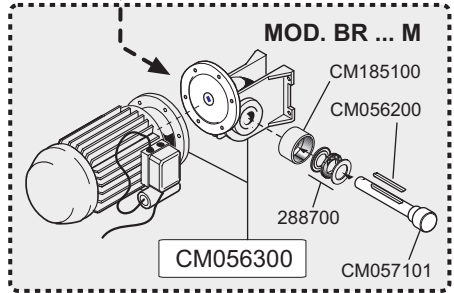
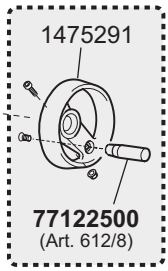
BRASIERE ROVESCIBILI
TILTING BRATT PANS
SAUTEUSES BASCULANTES
KIPPBRATPFANNEN



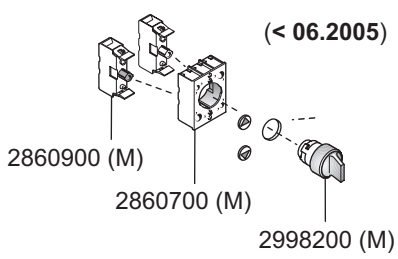
- CM130302 - 70 Fe
- CM130402 - 70 Inox
- CM046307 - 90/80 Fe
- CM197801 - 90/80 Inox
- CM056705 - 90/120 Fe
- CM197901 - 90/120 Inox

- CM131001 - 70
- CM048404 - 90/80
- CM056804 - 90/120

- CM199101 - 70
- CM199201 - 90
- CM226900 - 90 (M)
- + CM185100
- + 288700
- + CM056200
- + CM057101



- (> 06.2005) CR0413790 (M)
- (> 06.2005) CR0413380 (M)



MOD. 70/G-E

- BR7-8GF 9233000
- BR7-8GI 9233100
- BR7-8EF 9234000
- BR7-8EI 9234100

MOD. 90/G

- BR9-8GF 9253000
- BR9-8GI 9253400
- BR9-8GFM 9253200
- BR9-8GIM 9253600
- BR9S-8GF 9253100
- BR9S-8GI 9253500
- BR9-12GFM 9253800
- BR9-12GIM 9253900

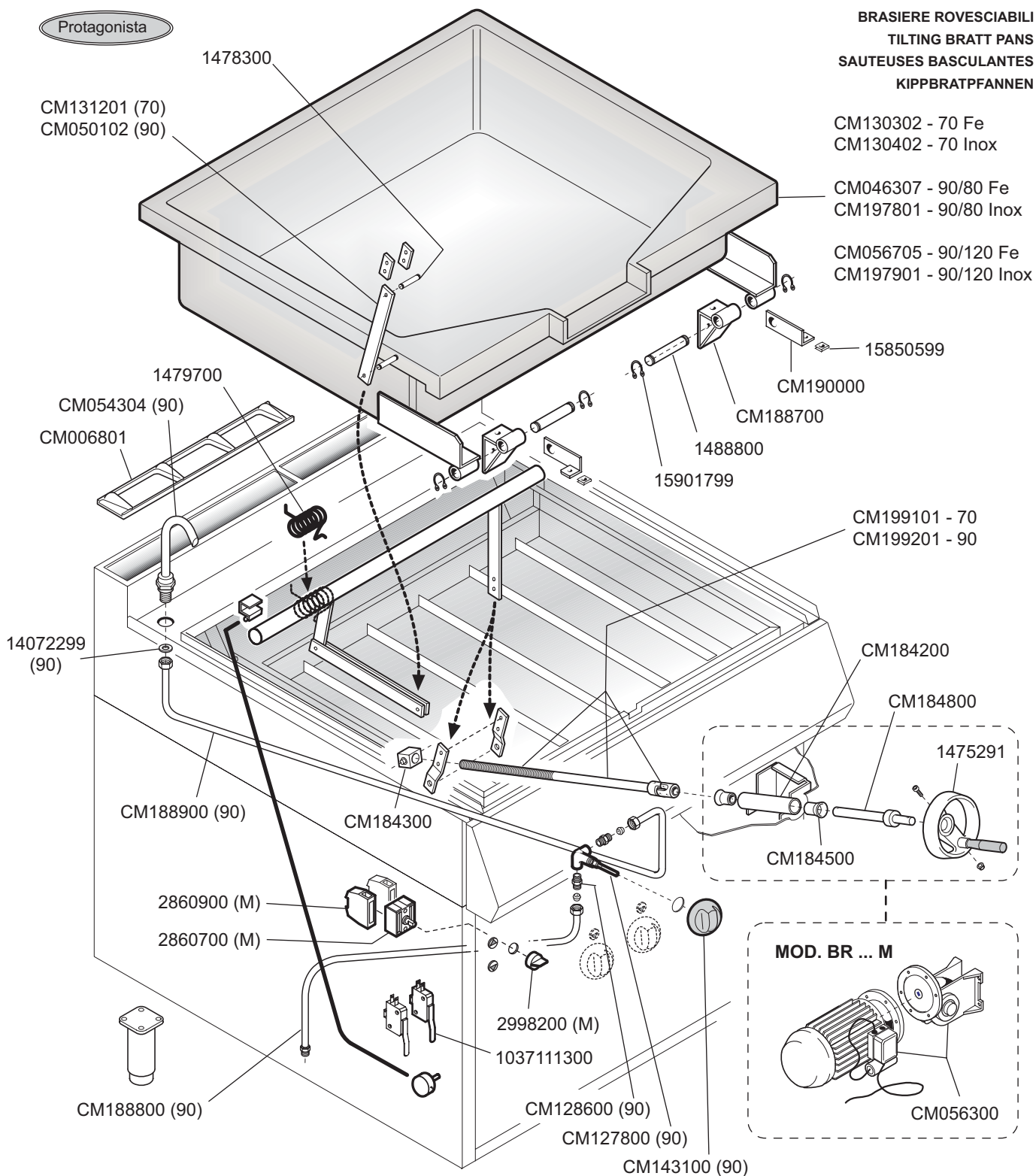
MOD. 90/E

- BR9-8EF 9254000
- BR9-8EI 9254400
- BR9-8EFM 9254200
- BR9-8EIM 9254600
- BR9S-8EF 9254100
- BR9S-8EI 9254500
- BR9-12EFM 9254800
- BR9-12EIM 9254900

| | | | | | | |
|--|-----------------|-------------|-----------------------------|-------------------------------------|------|------------|
| <p>MARENO INDUSTRIE ALI spa Mareno di Piave (TV)</p> | ELABORATO: | APPROVATO: | GRUPPO: | DENOMINAZIONE: | | |
| | G.Z. | | Serie 70 - 90 | Sistema idraulico e movimento vasca | | |
| | DATA: | DATA: | PARTICOLARE: | REV. N. | DEL | Disegno N. |
| | 10 Mar 1999 | 10 Mar 1999 | Disegno esploso per ricambi | Z03 | 0909 | 3.P.18 |
| SOST. DIS. | Z03 0705 3.P.18 | | CE | | | |

Protagonista

BRASIERE ROVESCIBILI
TILTING BRATT PANS
SAUTEUSES BASCULANTES
KIPPBRATPFANNEN



MOD. 90/G


- BR9-8GF 9253000
- BR9-8GI 9253400
- BR9-8GFM 9253200
- BR9-8GIM 9253600
- BR9S-8GF 9253100
- BR9S-8GI 9253500
- BR9-12GFM 9253800
- BR9-12GIM 9253900

MOD. 70/G-E

- BR7-8GF 9233000
- BR7-8GI 9233100
- BR7-8EF 9234000
- BR7-8EI 9234100

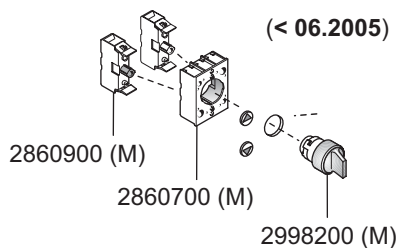
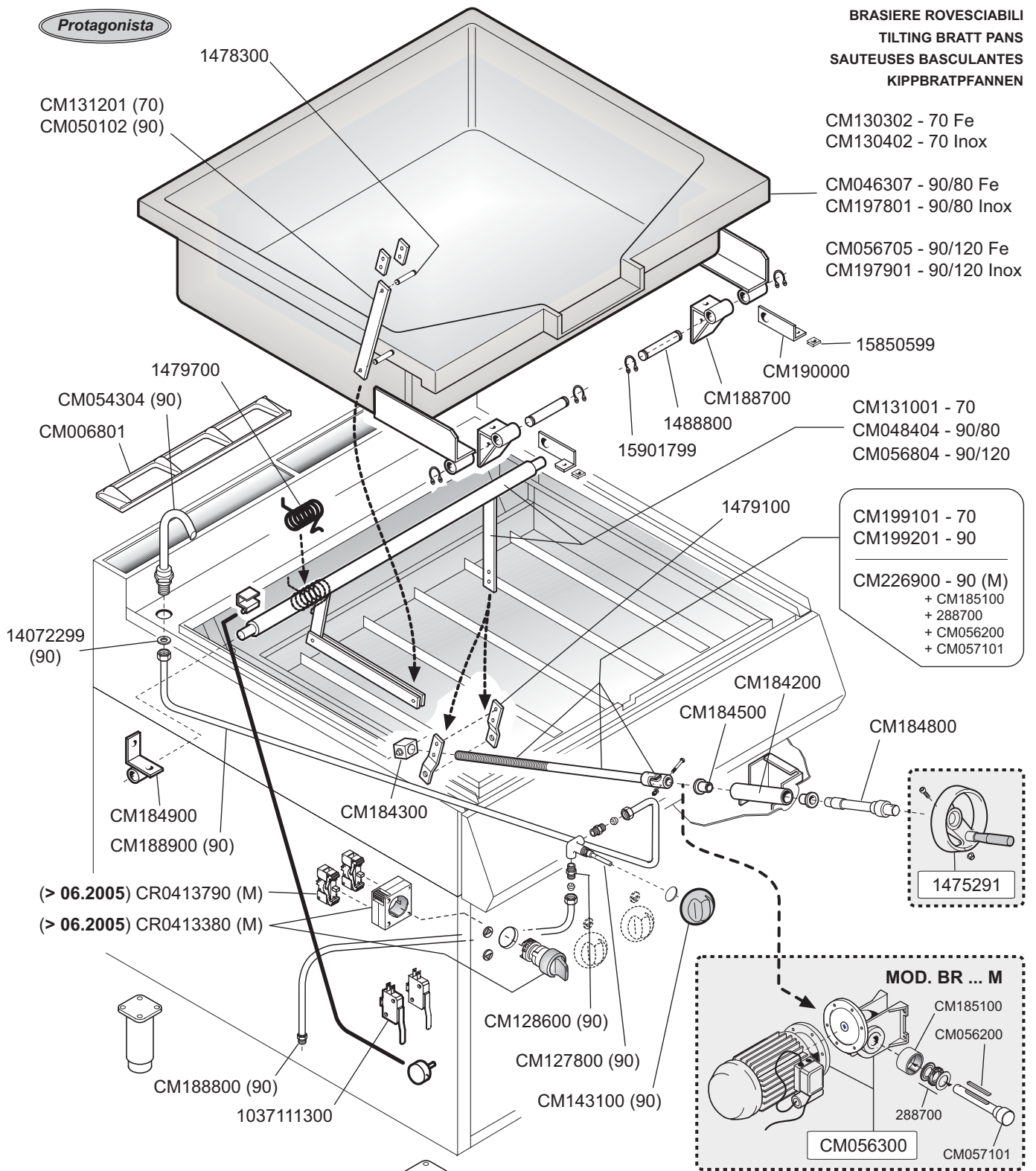
MOD. 90/E

- BR9-8EF 9254000
- BR9-8EI 9254400
- BR9-8EFM 9254200
- BR9-8EIM 9254600
- BR9S-8EF 9254100
- BR9S-8EI 9254500
- BR9-12EFM 9254800
- BR9-12EIM 9254900

| | | | | | | |
|---|-----------------|-------------|-----------------------------|-------------------------------------|------|------------|
|  MARENO INDUSTRIE ALI spa Mareno di Piave (TV) | ELABORATO: | APPROVATO: | GRUPPO: | DENOMINAZIONE: | | |
| | G.Z. | | Serie 70 - 90 | Sistema idraulico e movimento vasca | | |
| | DATA: | DATA: | PARTICOLARE: | REV. N. | DEL | DISEGNO N. |
| | 10 Mar 1999 | 10 Mar 1999 | Disegno esploso per ricambi | Z03 | 0403 | 3.P.18 |
| SOST. DIS. | Z02 0011 3.P.18 | | | | | |

Protagonista

**BRASIERE ROVESCIBILI
TILTING BRATT PANS
SAUTEUSES BASCULANTES
KIPPBRATPFANNEN**



MOD. 70/G-E

| | |
|---------|---------|
| BR7-8GF | 9233000 |
| BR7-8GI | 9233100 |
| BR7-8EF | 9234000 |
| BR7-8EI | 9234100 |

MOD. 90/G

| | |
|-----------|---------|
| BR9-8GF | 9253000 |
| BR9-8GI | 9253400 |
| BR9-8GFM | 9253200 |
| BR9-8GIM | 9253600 |
| BR9S-8GF | 9253100 |
| BR9S-8GI | 9253500 |
| BR9-12GFM | 9253800 |
| BR9-12GIM | 9253900 |

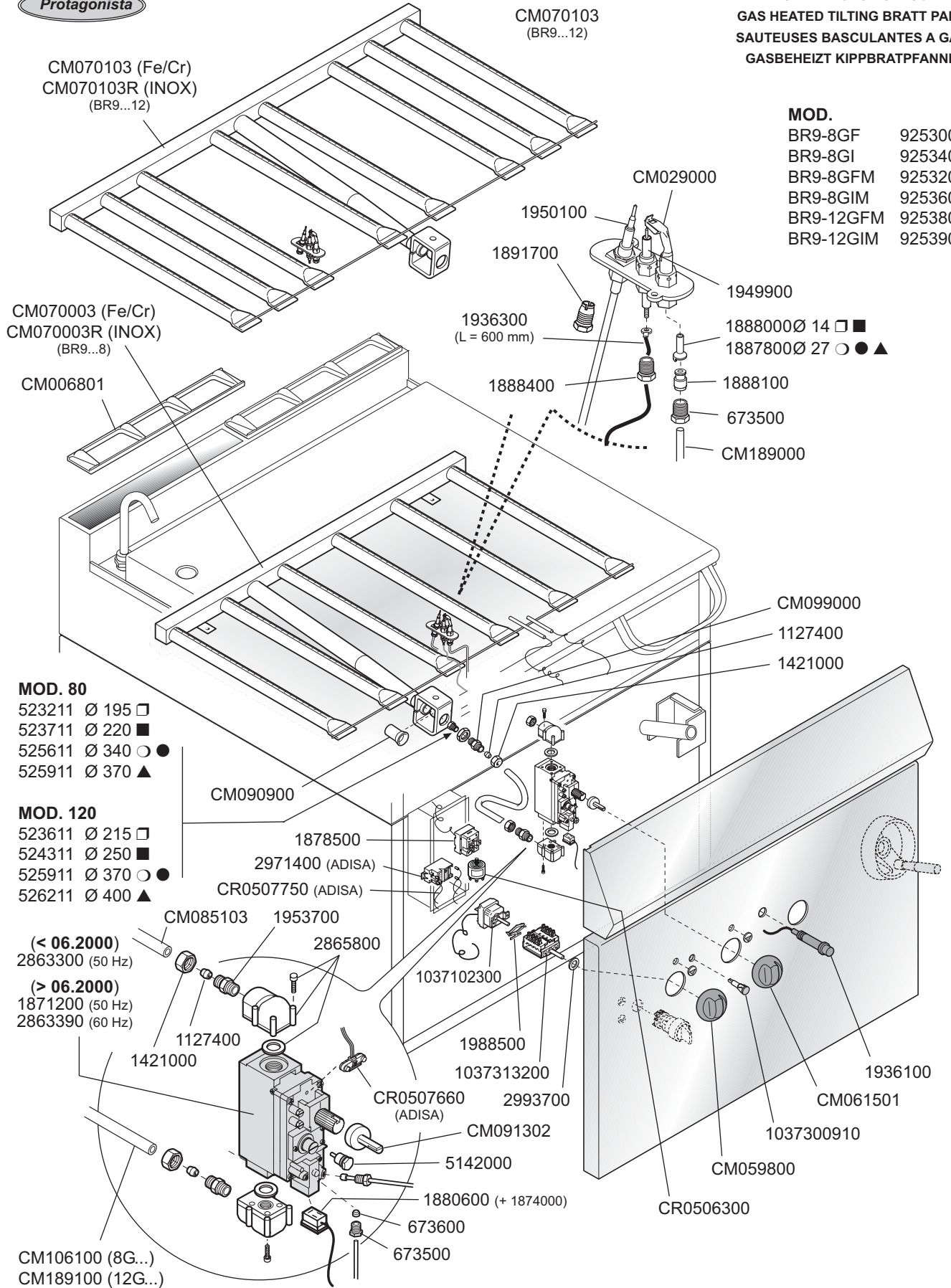
MOD. 90/E

| | |
|-----------|---------|
| BR9-8EF | 9254000 |
| BR9-8EI | 9254400 |
| BR9-8EFM | 9254200 |
| BR9-8EIM | 9254600 |
| BR9S-8EF | 9254100 |
| BR9S-8EI | 9254500 |
| BR9-12EFM | 9254800 |
| BR9-12EIM | 9254900 |

| | | | | | | |
|--|------------------------|-------------|-----------------------------|-------------------------------------|-------------|---------------|
|  MARENO INDUSTRIE ALI spa Mareno di Piave (TV) | ELABORATO: | APPROVATO: | GRUPPO: | DENOMINAZIONE: | | |
| | G.Z. | | Serie 70 - 90 | Sistema idraulico e movimento vasca | | |
| | DATA: | DATA: | PARTICOLARE: | REV. N. | DEL | Disegno N. |
| | 10 Mar 1999 | 10 Mar 1999 | Disegno esploso per ricambi | ▼ | ▼ | ▼ |
| SOST. DIS. | Z03 0705 3.P.18 | | | Z03 | 0606 | 3.P.18 |

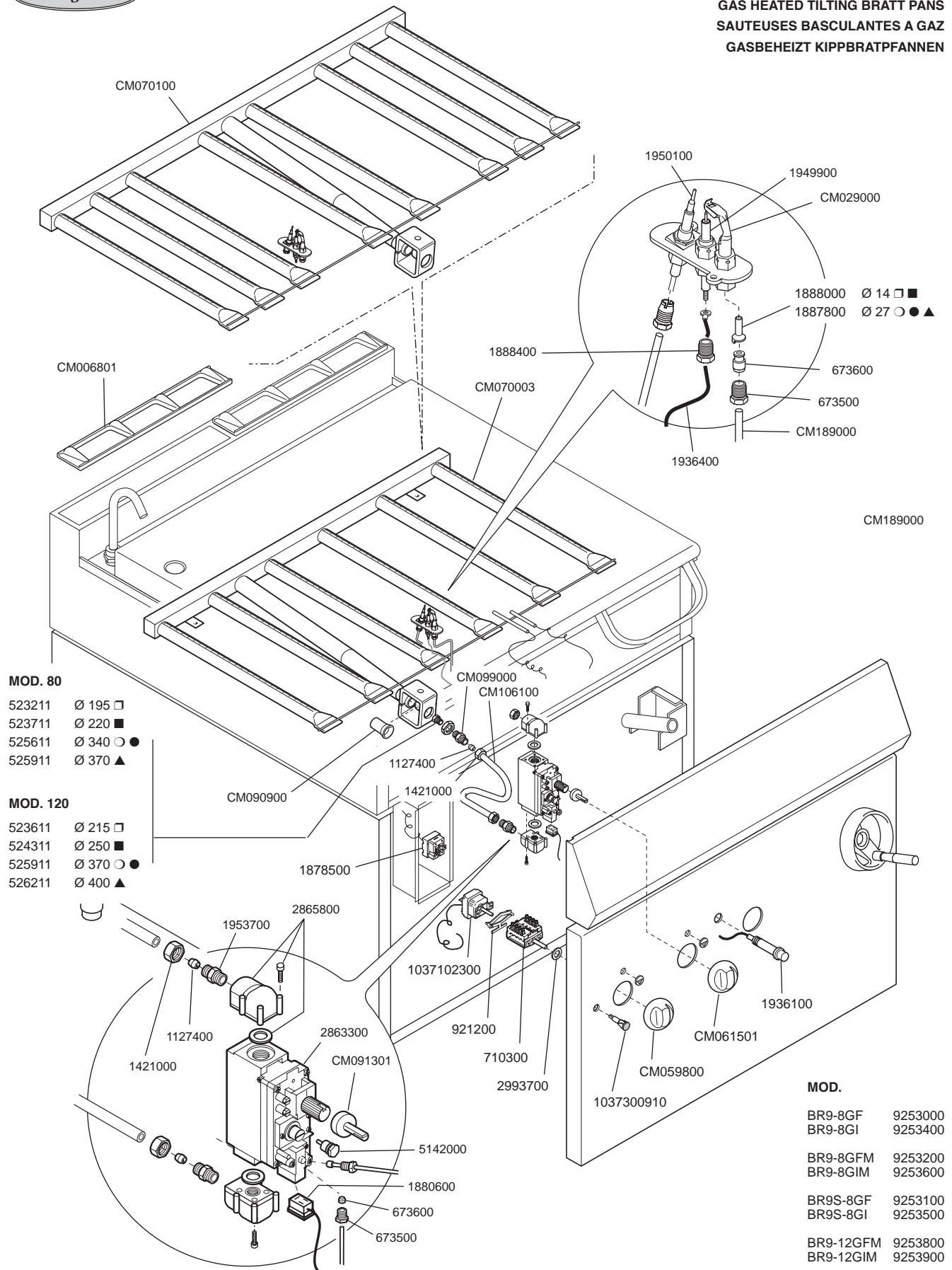
Protagonista

BRASIERE A GAS ROVESCIBILI
GAS HEATED TILTING BRATT PANS
SAUTEUSES BASCULANTES A GAZ
GASBEHEIZT KIPPBRATPFANNEN



ID GAS: □ G30/50 ■ G30/29 ○ G20/20 ● G25/25 ▲ G25/20 + G120/8 ◇ 110/8

| | | | | | | |
|--|----------------------|-------------|---|-----------------------|---------------|------------|
|  MARENO INDUSTRIE ALI spa Mareno di Piave (TV) | ELABORATO: | APPROVATO: | GRUPPO: | DENOMINAZIONE: | | |
| | G.Z. | | Serie 90 | Impianto gas e mobile | | |
| | DATA: | DATA: | PARTICOLARE: | REV. N. | DEL | DISEGNO N. |
| | 10 Mar 1999 | 10 Mar 1999 | Disegno esploso per ricambi | ▼ | ▼ | ▼ |
| SOST. DIS. | Z03 0705 3P17 | |  | | 3.P.17 | |
| | | | | Z03 | 0306 | |

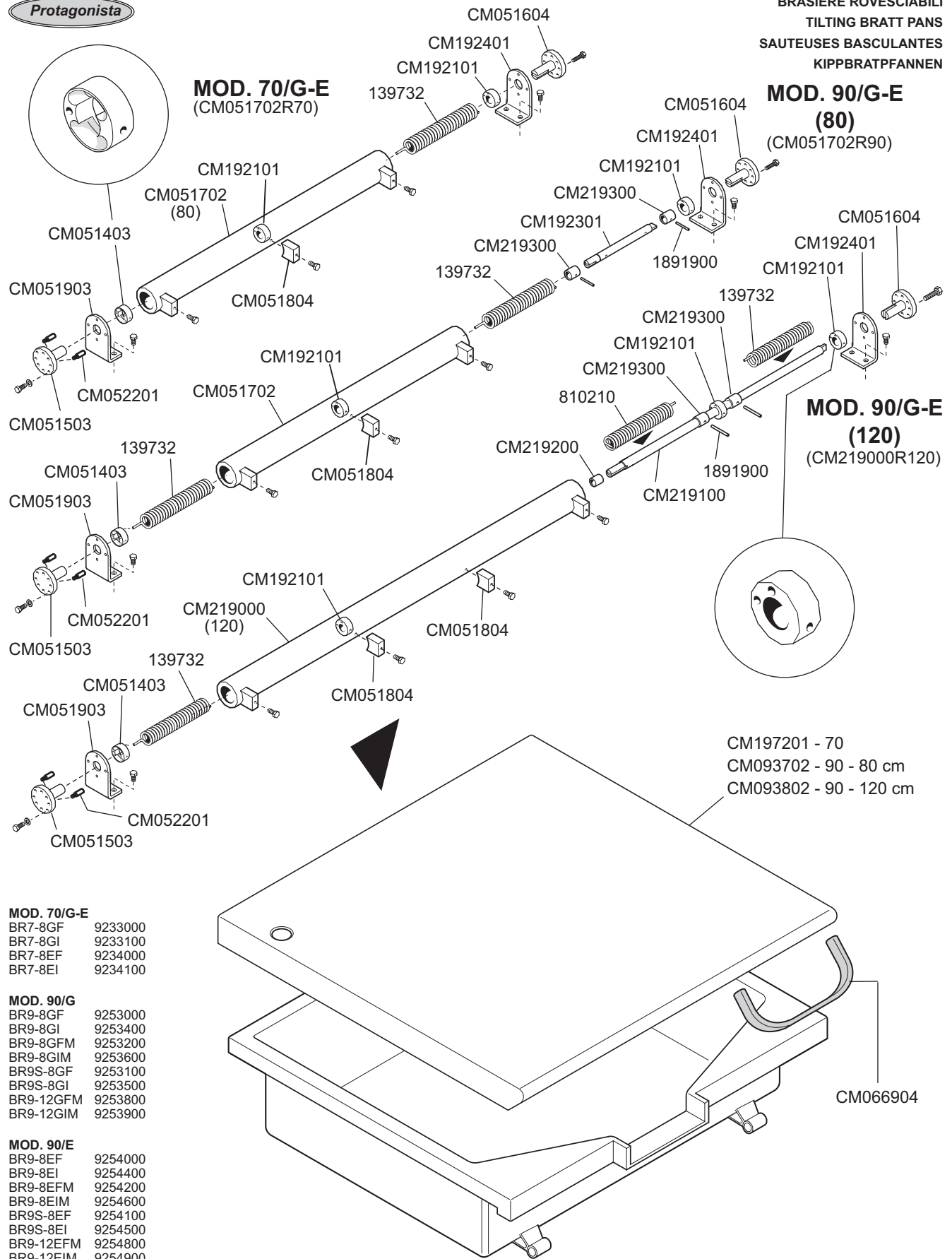


ID GAS: □ G30/50 ■ G30/29 ○ G20/20 ● G25/25 ▲ G25/20 + G120/8 + G110/8

| | | | | | | |
|---|----------------------|-------------|-----------------------------|-----------------------|----------------|--------------------|
|  MARENO INDUSTRIES ALI spa Mareno di Piave (TV) | ELABORATO: | APPROVATO: | GRUPPO: | DENOMINAZIONE: | | |
| | <i>artLINEA</i> | | Serie 90 | Impianto gas e mobile | | |
| | DATA: | DATA: | PARTICOLARE: | REV. N. | DEL | DISEGNO N. |
| | 10 Mar 1999 | 10 Mar 1999 | Disegno esploso per ricambi | ▼ | ▼ | ▼ |
| SOST. DIS. | Z01 9908 3P17 | | CE | Z 0 2 | 0 0 0 2 | 3 . P . 1 7 |

Protagonista

**BRASIERE ROVESCIBILI
TILTING BRATT PANS
SAUTEUSES BASCULANTES
KIPPBRATPFANNEN**




MOD. 70/G-E
BR7-8GF 9233000
BR7-8GI 9233100
BR7-8EF 9234000
BR7-8EI 9234100

MOD. 90/G
BR9-8GF 9253000
BR9-8GI 9253400
BR9-8GFM 9253200
BR9-8GIM 9253600
BR9S-8GF 9253100
BR9S-8GI 9253500
BR9-12GFM 9253800
BR9-12GIM 9253900

MOD. 90/E
BR9-8EF 9254000
BR9-8EI 9254400
BR9-8EFM 9254200
BR9-8EIM 9254600
BR9S-8EF 9254100
BR9S-8EI 9254500
BR9-12EFM 9254800
BR9-12EIM 9254900

CM197201 - 70
CM093702 - 90 - 80 cm
CM093802 - 90 - 120 cm

CM066904

| | | | | | | |
|---|------------------------|-------------|-----------------------------|--------------------|------|------------|
|  MARENO INDUSTRIES ALI spa Mareno di Piave (TV) | ELABORATO: | APPROVATO: | GRUPPO: | DENOMINAZIONE: | | |
| | G.Z. | | Serie 70 - 90 | Mobile - Coperchio | | |
| | DATA: | DATA: | PARTICOLARE: | REV. N. | DEL | DISEGNO N. |
| | 13 Nov 2000 | 13 Nov 2000 | Disegno esploso per ricambi | Z00 | 1106 | 3.P.42 |
| SOST. DIS. | Z00.0011.3.P.42 | | | | | |