

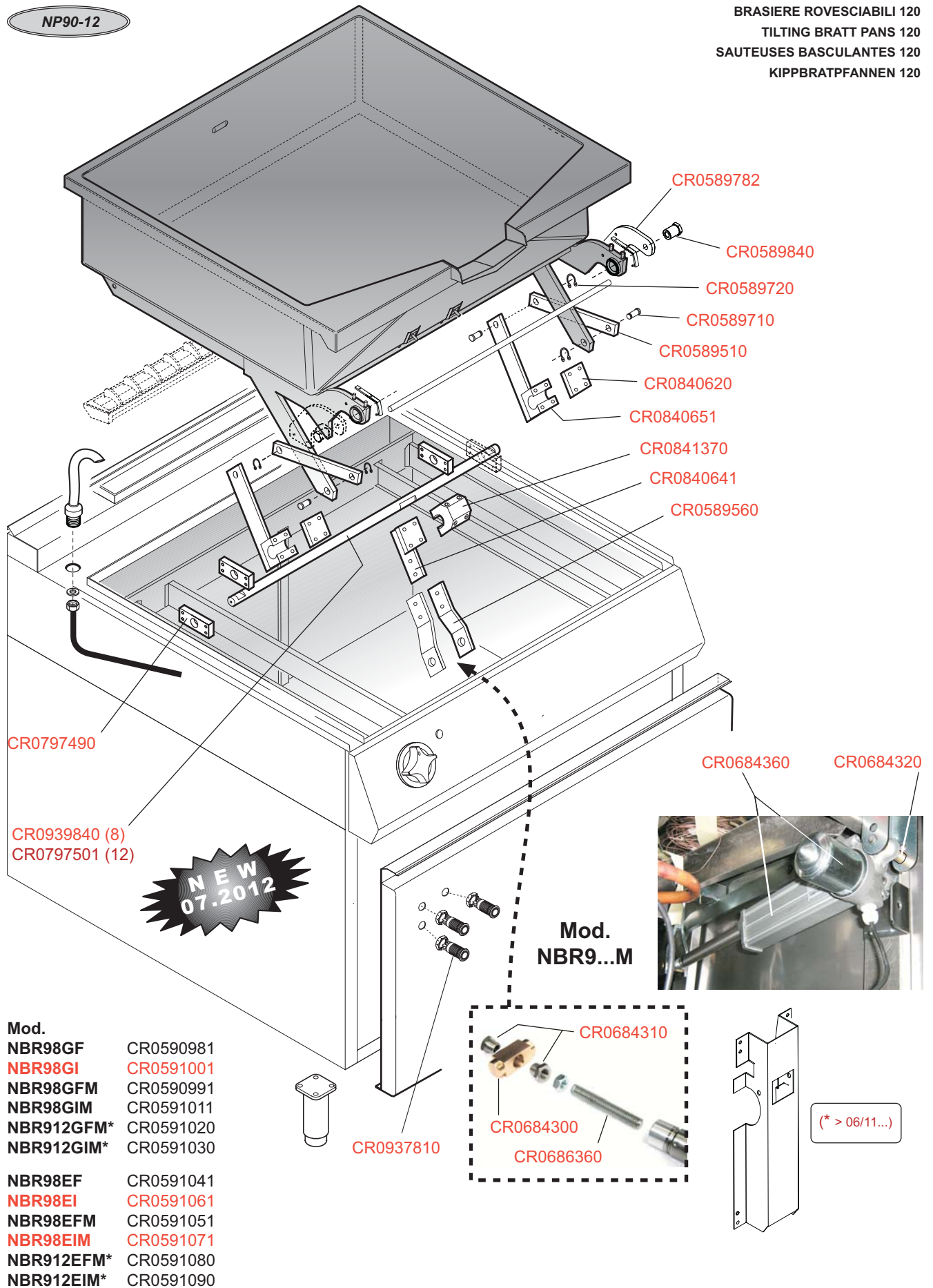
**BRASIERE ROVESCIBILI**  
**TILTING BRATT PANS**  
**SAUTEUSES BASCULANTES**  
**KIPPBRATPFANNEN**

- Mod.**
- NBR98GF** CR0590981
  - NBR98GI** CR0591001
  - NBR98GFM** CR0590991
  - NBR98GIM** CR0591011
  - NBR912GFM\*** CR0591020
  - NBR912GIM\*** CR0591030
  - NBR98EF** CR0591041
  - NBR98EI** CR0591061
  - NBR98EFM** CR0591051
  - NBR98EIM** CR0591071
  - NBR912EFM\*** CR0591080
  - NBR912EIM\*** CR0591090

<p><b>MARENO ALI spa</b> Mareno di Piave (TV)</p>	ELABORATO:	APPROVATO:	GRUPPO:	DENOMINAZIONE:		
	<b>LZ</b>		Serie NP90	Mobile, Imp. idraulico e Movimento vasca		
	DATA:	DATA:	PARTICOLARE:	REV. N.	DEL	DISEGNO N.
	01 Lug 2012	01 Lug 2012	Disegno esploso per ricambi	Z04	0712	3.P90.18.1
SOST. DIS.						

NP90-12

BRASIERE ROVESCIBILI 120  
 TILTING BRATT PANS 120  
 SAUTEUSES BASCULANTES 120  
 KIPPBRATPFANNEN 120



- Mod.  
**NBR98GF** CR0590981  
**NBR98GI** CR0591001  
**NBR98GFM** CR0590991  
**NBR98GIM** CR0591011  
**NBR912GFM\*** CR0591020  
**NBR912GIM\*** CR0591030
- NBR98EF** CR0591041  
**NBR98EI** CR0591061  
**NBR98EFM** CR0591051  
**NBR98EIM** CR0591071  
**NBR912EFM\*** CR0591080  
**NBR912EIM\*** CR0591090

 MARENO ALI spa Mareno di Piave (TV)	ELABORATO:	APPROVATO:	GRUPPO:	DENOMINAZIONE:		
			Serie NP90 - 12	Mobile e Movimento vasca		
	DATA:	DATA:	PARTICOLARE:	REV. N.	DEL	DISEGNO N.
	01 Lug 2012	01 Lug 2012	Disegno esploso per ricambi 	Z04	0712	3.P90.18.2
SOST. DIS.						

NP90-12

BRASIERE ROVESCIBILI ELETTRICHE  
ELECTRIC HEATED TILTING BRATT PANS  
SAUTEUSES BASCULANTES ELECTRIQUES  
KIPPBRATPFANNEN ELEKTRISH BEHEIZT

Mod.  
**NBR98EF** CR0591040  
**NBR98EI** CR0591060  
**NBR98EFM** CR0591050  
**NBR98EIM** CR0591070  
**NBR912EFM** CR0591080  
**NBR912EIM** CR0591090

Mod. NBR9...  
**CR0939940**  
 (400V - 1,5 kW)  
**CR0939950**  
 (230V - 1,5 kW)

CR0686830 (8)  
 CR0685060 (12)

CR0939850 (8)  
 CR0..... (12)

CR0684601 (8)  
 CR0686890 (8...M)  
 CR0..... (12...M)

1878500  
 CR0587650

CR0939870 (8)  
 CR0..... (12)

CR0970050 (8)  
 CR0970060 (8...M)  
 CR0..... (12)

CR0581280

CM199800

CR0587500

CR0581710  
 (+ 9003088700)

CR0580460

CR0685100

CR0588850

1037112400

1037114500

1878400

CM187400

CR0506300

CR0939910 (8E...)  
 CR0682511 (8E...M)  
 CR0..... (12E...M)

CR0937810

 MARENO ALI spa Mareno di Piave (TV)	ELABORATO:	APPROVATO:	GRUPPO:	DENOMINAZIONE:		
	<b>LZ</b>		Serie NP90 - 12	Impianto elettrico		
	DATA:	DATA:	PARTICOLARE:	REV. N.	DEL	DISEGNO N.
	01 Lug 2012	01 Lug 2012	Disegno esploso per ricambi	Z03	0712	3.P90.29
SOST. DIS.						