

MOD. 70/G-E


BR7-8GF	9233000
BR7-8GI	9233100
BR7-8EF	9234000
BR7-8EI	9234100

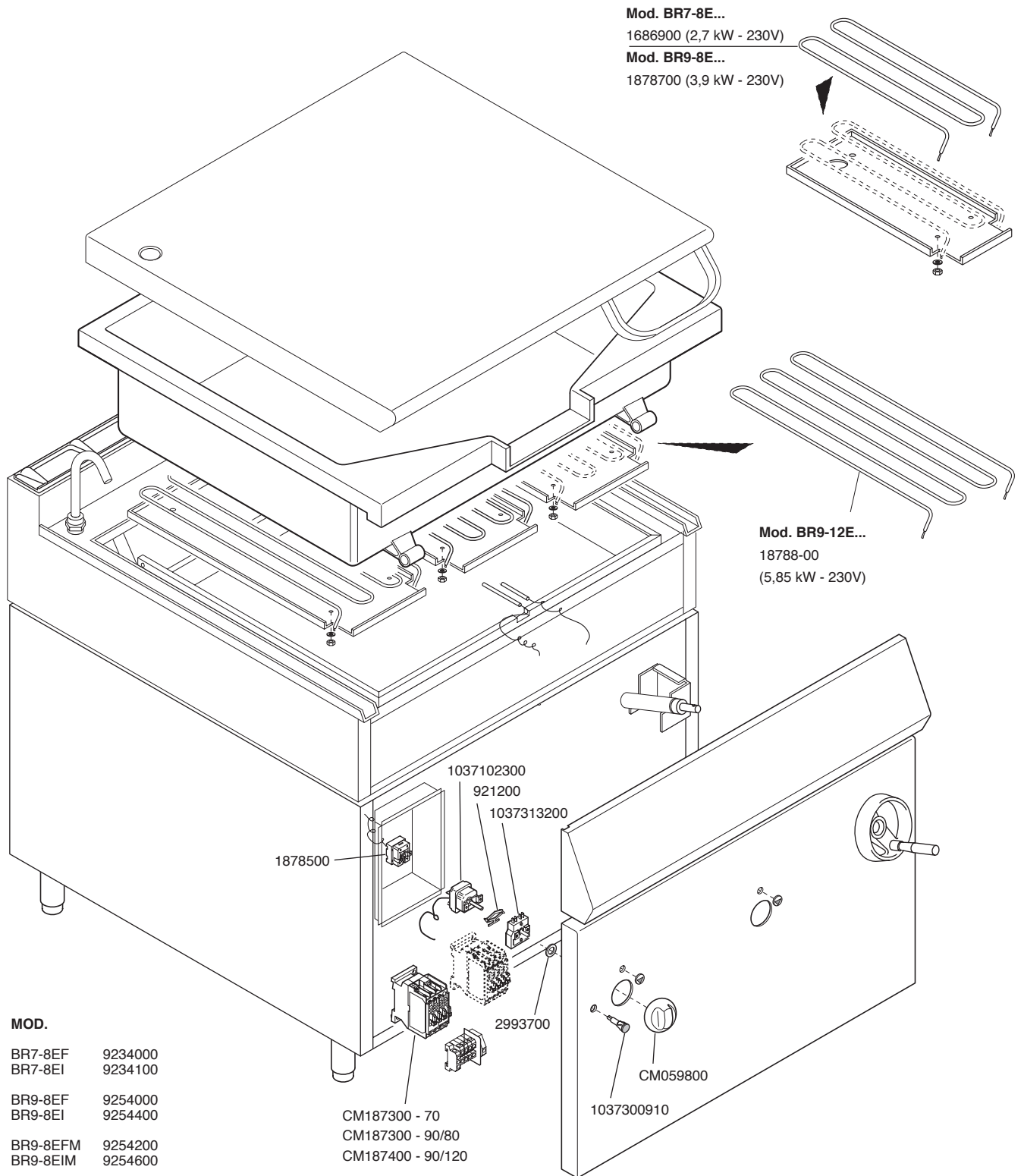
MOD. 90/G

BR9-8GF	9253000
BR9-8GI	9253400
BR9-8GFM	9253200
BR9-8GIM	9253600
BR9S-8GF	9253100
BR9S-8GI	9253500
BR9-12GFM	9253800
BR9-12GIM	9253900

MOD. 90/E

BR9-8EF	9254000
BR9-8EI	9254400
BR9-8EFM	9254200
BR9-8EIM	9254600
BR9S-8EF	9254100
BR9S-8EI	9254500
BR9-12EFM	9254800
BR9-12EIM	9254900

 MARENO INDUSTRIE ALI spa Mareno di Piave (TV)	ELABORATO:	APPROVATO:	GRUPPO:	DENOMINAZIONE:		
	<i>artLINE</i>		Serie 70 - 90	Mobile		
	DATA:	DATA:	PARTICOLARE:	REV. N.	DEL	DISEGNO N.
	10 Mar 1999	10 Mar 1999	Disegno esploso per ricambi	▼	▼	▼
SOST. DIS.	Z01 0002 3.P.18		CE	Z 0 2	0 0 1 1	3 . P . 1 8



MOD.

- BR7-8EF 9234000
- BR7-8EI 9234100

- BR9-8EF 9254000
- BR9-8EI 9254400

- BR9-8EFM 9254200
- BR9-8EIM 9254600

- BR9S-8EF 9254100
- BR9S-8EI 9254500

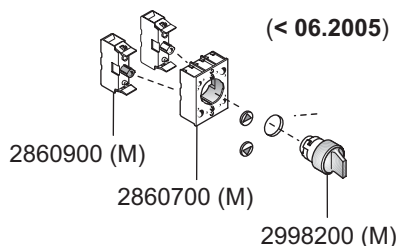
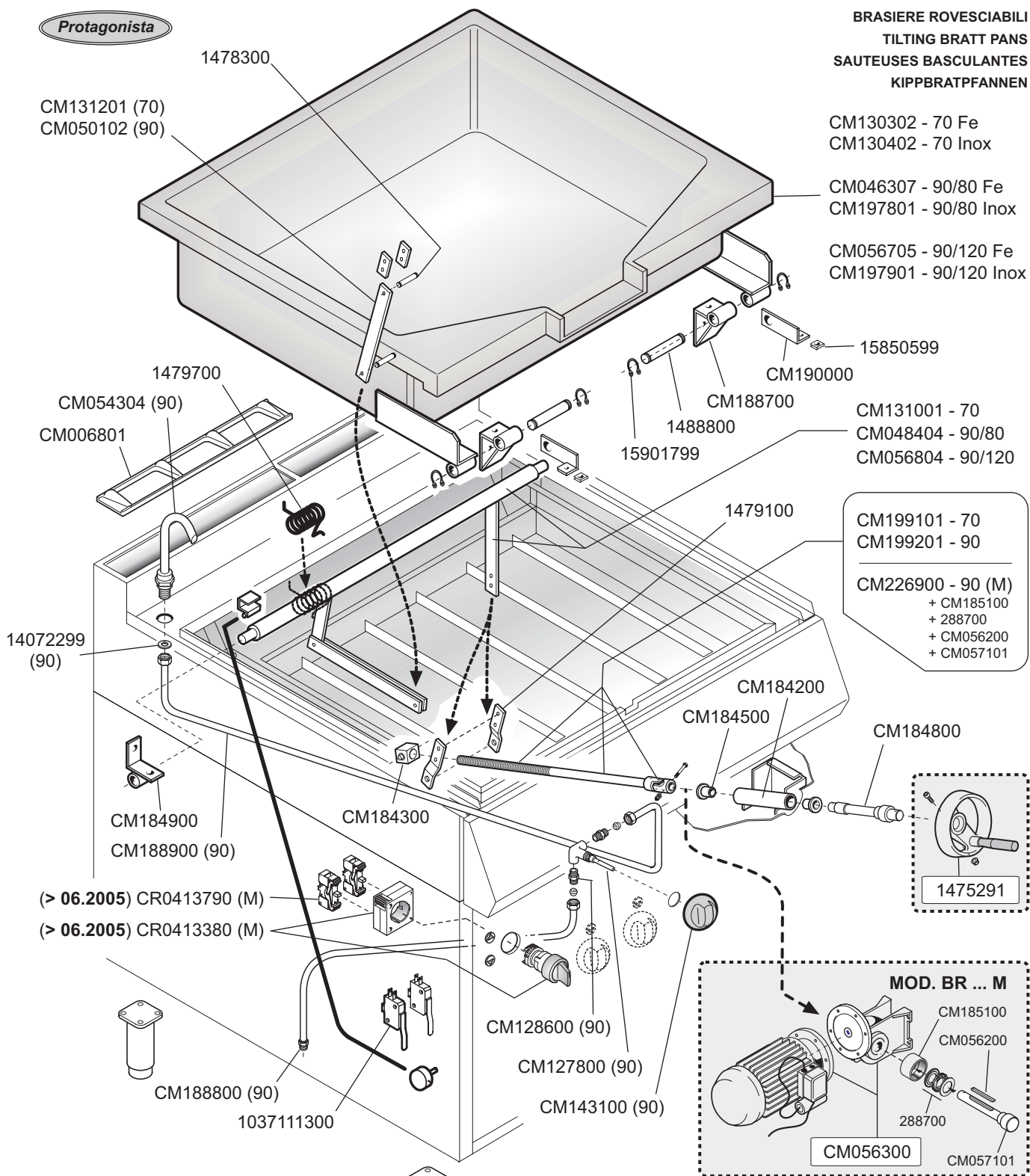
- BR9-12EFM 9254800
- BR9-12EIM 9254900

- CM187300 - 70
- CM187300 - 90/80
- CM187400 - 90/120

 MARENO INDUSTRIE ALI spa Mareno di Piave (TV)	ELABORATO:	APPROVATO:	GRUPPO:	DENOMINAZIONE:		
	<i>artLINEA</i>		Serie 70 - 90	Impianto elettrico		
	DATA:	DATA:	PARTICOLARE:	REV. N.	DEL	DISEGNO N.
	10 Mar1999	10 Mar 1999	Disegno esploso per ricambi	▼	▼	▼
SOST. DIS.	Z01 9908 3P29			Z 0 2	9 9 1 1	3 . P . 2 9



BRASIERE ROVESCIBILI
TILTING BRATT PANS
SAUTEUSES BASCULANTES
KIPPBRATPFANNEN



MOD. 70/G-E

BR7-8GF	9233000
BR7-8GI	9233100
BR7-8EF	9234000
BR7-8EI	9234100

MOD. 90/G

BR9-8GF	9253000
BR9-8GI	9253400
BR9-8GFM	9253200
BR9-8GIM	9253600
BR9S-8GF	9253100
BR9S-8GI	9253500
BR9-12GFM	9253800
BR9-12GIM	9253900

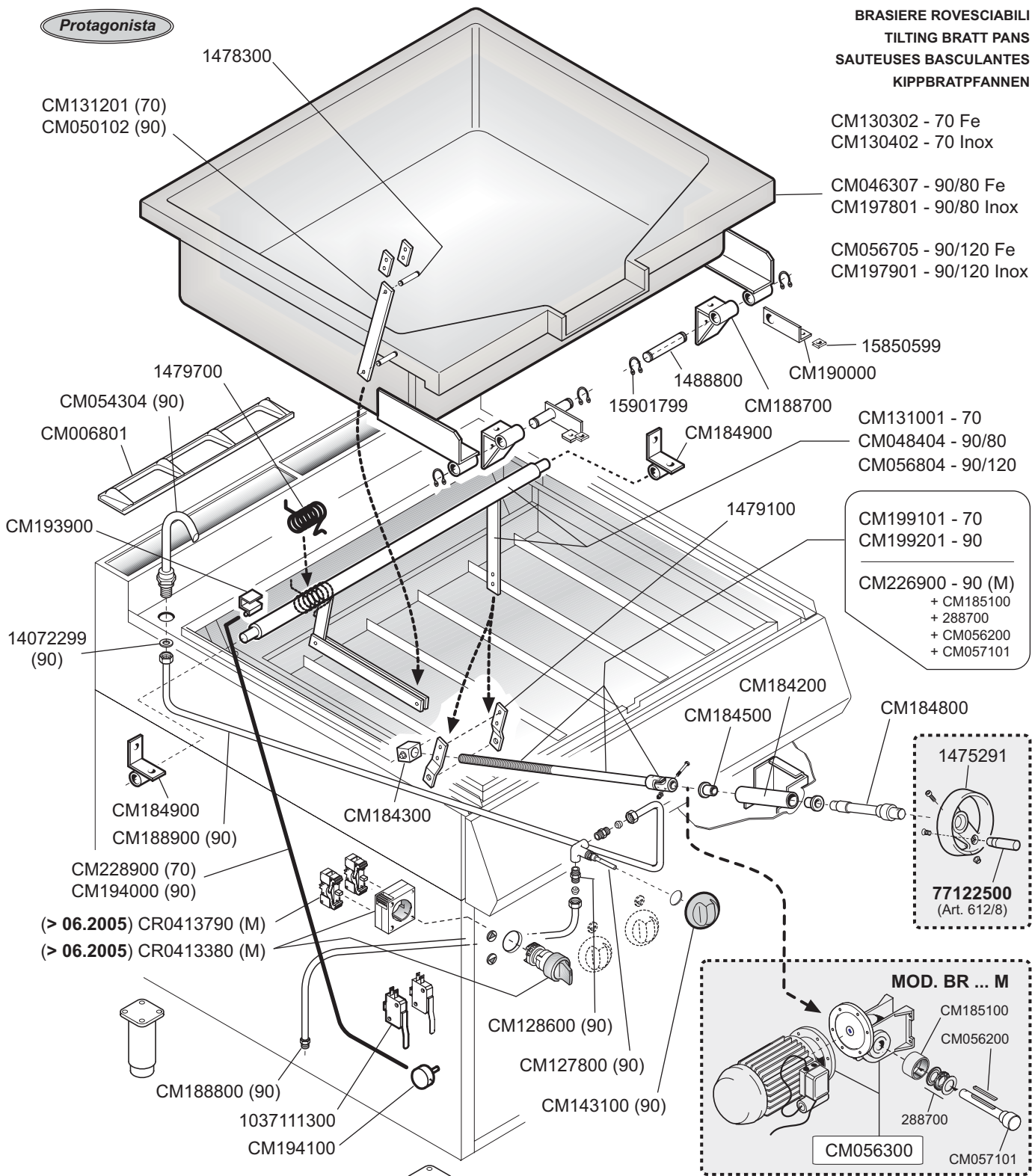
MOD. 90/E

BR9-8EF	9254000
BR9-8EI	9254400
BR9-8EFM	9254200
BR9-8EIM	9254600
BR9S-8EF	9254100
BR9S-8EI	9254500
BR9-12EFM	9254800
BR9-12EIM	9254900

<p>MARENO INDUSTRIE ALI spa Mareno di Piave (TV)</p>	ELABORATO:	APPROVATO:	GRUPPO:	DENOMINAZIONE:		
	G.Z.		Serie 70 - 90	Sistema idraulico e movimento vasca		
	DATA:	DATA:	PARTICOLARE:	REV. N.	DEL	Disegno N.
	10 Mar 1999	10 Mar 1999	Disegno esploso per ricambi	▼	▼	▼
SOST. DIS.	Z03 0705 3.P.18		CE	Z03	0606	3.P.18

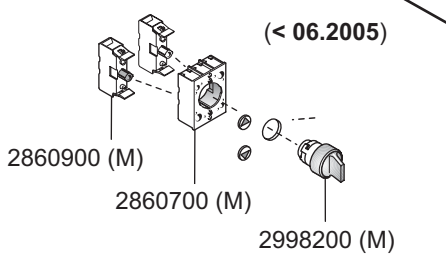
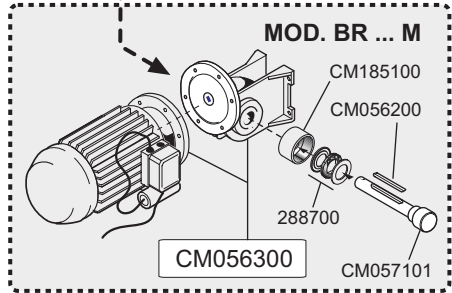
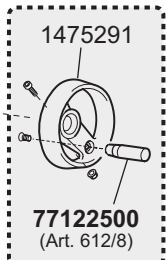


BRASIERE ROVESCIBILI
TILTING BRATT PANS
SAUTEUSES BASCULANTES
KIPPBRATPFANNEN



- CM130302 - 70 Fe
- CM130402 - 70 Inox
- CM046307 - 90/80 Fe
- CM197801 - 90/80 Inox
- CM056705 - 90/120 Fe
- CM197901 - 90/120 Inox

- CM131001 - 70
- CM048404 - 90/80
- CM056804 - 90/120
- CM199101 - 70
- CM199201 - 90
- CM226900 - 90 (M)
- + CM185100
- + 288700
- + CM056200
- + CM057101



- MOD. 70/G-E**
- BR7-8GF 9233000
 - BR7-8GI 9233100
 - BR7-8EF 9234000
 - BR7-8EI 9234100

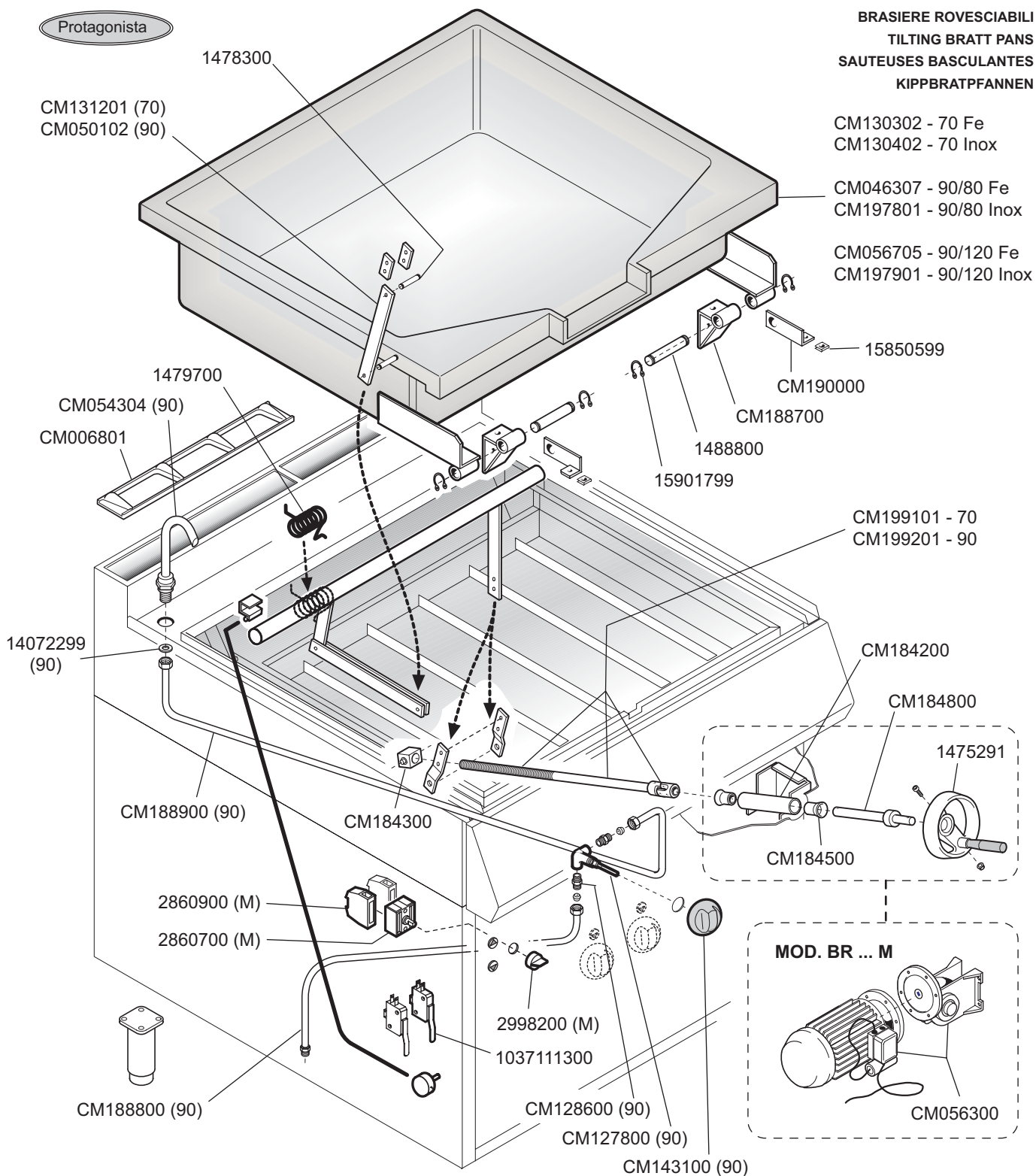
- MOD. 90/G**
- BR9-8GF 9253000
 - BR9-8GI 9253400
 - BR9-8GFM 9253200
 - BR9-8GIM 9253600
 - BR9S-8GF 9253100
 - BR9S-8GI 9253500
 - BR9-12GFM 9253800
 - BR9-12GIM 9253900

- MOD. 90/E**
- BR9-8EF 9254000
 - BR9-8EI 9254400
 - BR9-8EFM 9254200
 - BR9-8EIM 9254600
 - BR9S-8EF 9254100
 - BR9S-8EI 9254500
 - BR9-12EFM 9254800
 - BR9-12EIM 9254900

<p>MARENO INDUSTRIE ALI spa Mareno di Piave (TV)</p>	ELABORATO:	APPROVATO:	GRUPPO:	DENOMINAZIONE:		
	G.Z.		Serie 70 - 90	Sistema idraulico e movimento vasca		
	DATA:	DATA:	PARTICOLARE:	REV. N.	DEL	DISEGNO N.
	10 Mar 1999	10 Mar 1999	Disegno esploso per ricambi	▼ Z03	▼ 0909	▼ 3.P.18
SOST. DIS.	Z03 0705 3.P.18		CE			

Protagonista

BRASIERE ROVESCIBILI
TILTING BRATT PANS
SAUTEUSES BASCULANTES
KIPPBRATPFANNEN



MOD. 90/G


- BR9-8GF 9253000
- BR9-8GI 9253400
- BR9-8GFM 9253200
- BR9-8GIM 9253600
- BR9S-8GF 9253100
- BR9S-8GI 9253500
- BR9-12GFM 9253800
- BR9-12GIM 9253900

MOD. 70/G-E

- BR7-8GF 9233000
- BR7-8GI 9233100
- BR7-8EF 9234000
- BR7-8EI 9234100

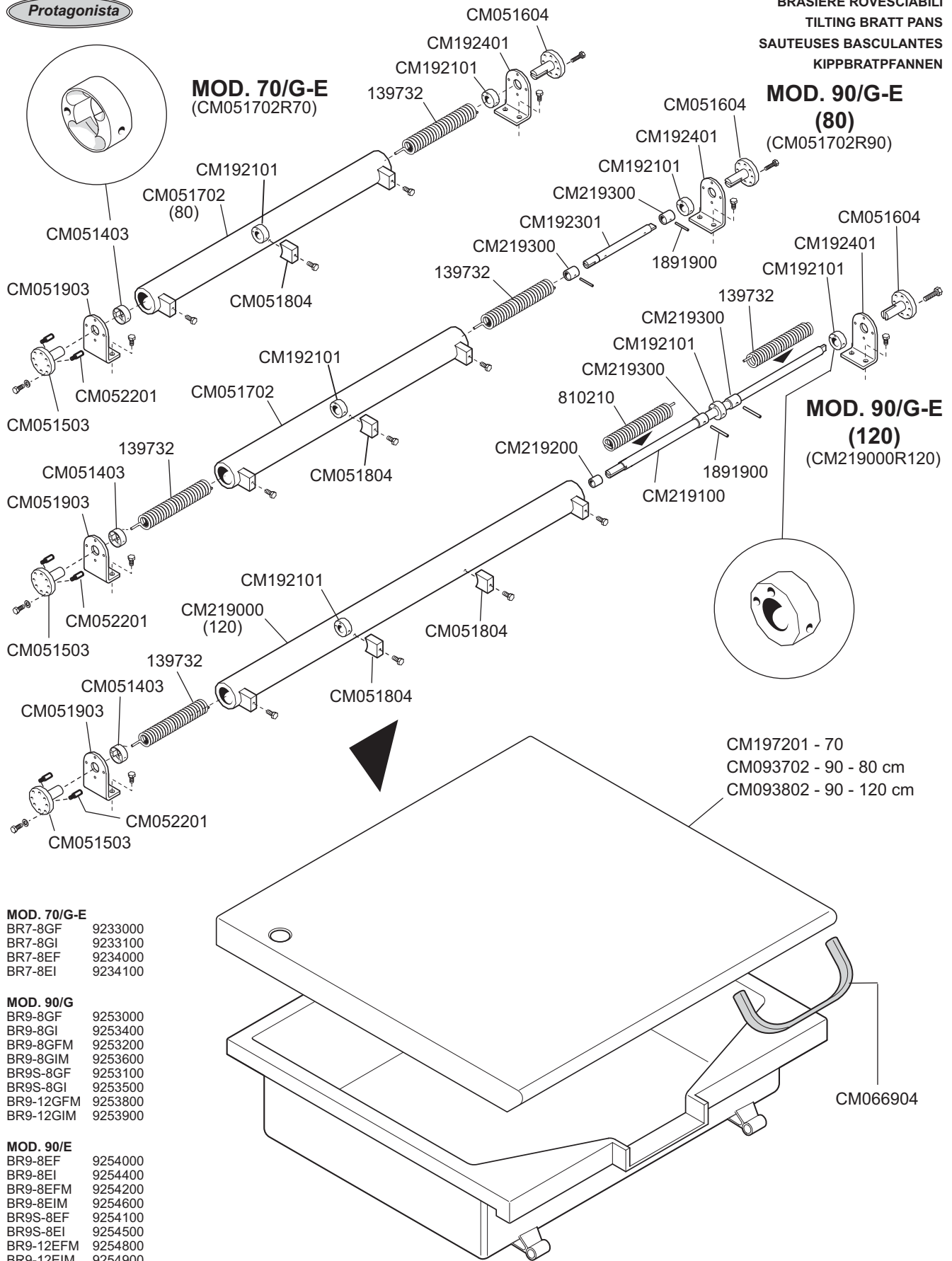
MOD. 90/E

- BR9-8EF 9254000
- BR9-8EI 9254400
- BR9-8EFM 9254200
- BR9-8EIM 9254600
- BR9S-8EF 9254100
- BR9S-8EI 9254500
- BR9-12EFM 9254800
- BR9-12EIM 9254900

 MARENO INDUSTRIE ALI spa Mareno di Piave (TV)	ELABORATO:	APPROVATO:	GRUPPO:	DENOMINAZIONE:		
	G.Z.		Serie 70 - 90	Sistema idraulico e movimento vasca		
	DATA:	DATA:	PARTICOLARE:	REV. N.	DEL	DISEGNO N.
	10 Mar 1999	10 Mar 1999	Disegno esploso per ricambi	Z03	0403	3.P.18
SOST. DIS.	Z02 0011 3.P.18					

Protagonista


**BRASIERE ROVESCIBILI
TILTING BRATT PANS
SAUTEUSES BASCULANTES
KIPPBRATPFANNEN**



MOD. 70/G-E
BR7-8GF 9233000
BR7-8GI 9233100
BR7-8EF 9234000
BR7-8EI 9234100

MOD. 90/G
BR9-8GF 9253000
BR9-8GI 9253400
BR9-8GFM 9253200
BR9-8GIM 9253600
BR9S-8GF 9253100
BR9S-8GI 9253500
BR9-12GFM 9253800
BR9-12GIM 9253900

MOD. 90/E
BR9-8EF 9254000
BR9-8EI 9254400
BR9-8EFM 9254200
BR9-8EIM 9254600
BR9S-8EF 9254100
BR9S-8EI 9254500
BR9-12EFM 9254800
BR9-12EIM 9254900

 MARENO INDUSTRIE ALI spa Mareno di Piave (TV)	ELABORATO:	APPROVATO:	GRUPPO:	DENOMINAZIONE:		
	G.Z.		Serie 70 - 90	Mobile - Coperchio		
	DATA:	DATA:	PARTICOLARE:	REV. N.	DEL	DISEGNO N.
	13 Nov 2000	13 Nov 2000	Disegno esploso per ricambi	Z00	1106	3.P.42
SOST. DIS.	Z00.0011.3.P.42					