

MOD. 70/G-E


BR7-8GF	9233000
BR7-8GI	9233100
BR7-8EF	9234000
BR7-8EI	9234100

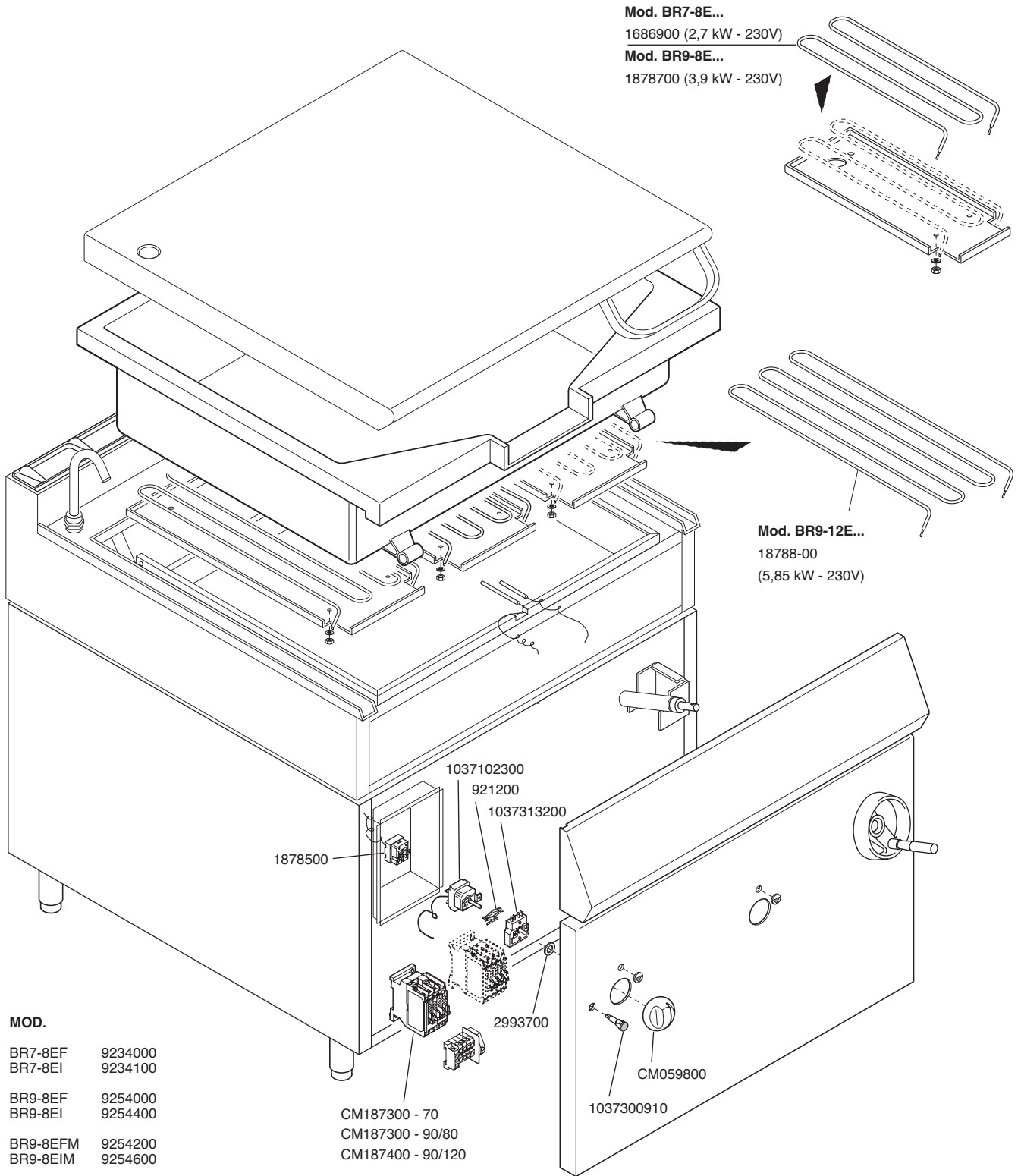
MOD. 90/G

BR9-8GF	9253000
BR9-8GI	9253400
BR9-8GFM	9253200
BR9-8GIM	9253600
BR9S-8GF	9253100
BR9S-8GI	9253500
BR9-12GFM	9253800
BR9-12GIM	9253900

MOD. 90/E

BR9-8EF	9254000
BR9-8EI	9254400
BR9-8EFM	9254200
BR9-8EIM	9254600
BR9S-8EF	9254100
BR9S-8EI	9254500
BR9-12EFM	9254800
BR9-12EIM	9254900

 MARENO INDUSTRIES ALI spa Mareno di Piave (TV)	ELABORATO:	APPROVATO:	GRUPPO:	DENOMINAZIONE:		
	<i>artLINE</i>		Serie 70 - 90	Mobile		
	DATA:	DATA:	PARTICOLARE:	REV. N.	DEL	DISEGNO N.
	10 Mar 1999	10 Mar 1999	Disegno esploso per ricambi	▼	▼	▼
SOST. DIS.	Z01 0002 3.P.18		CE	Z 0 2	0 0 1 1	3 . P . 1 8



MOD.

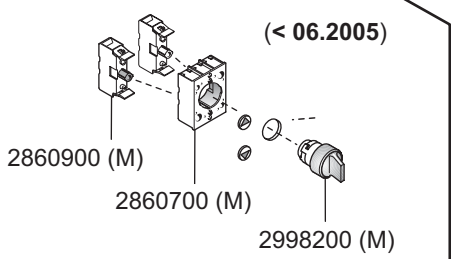
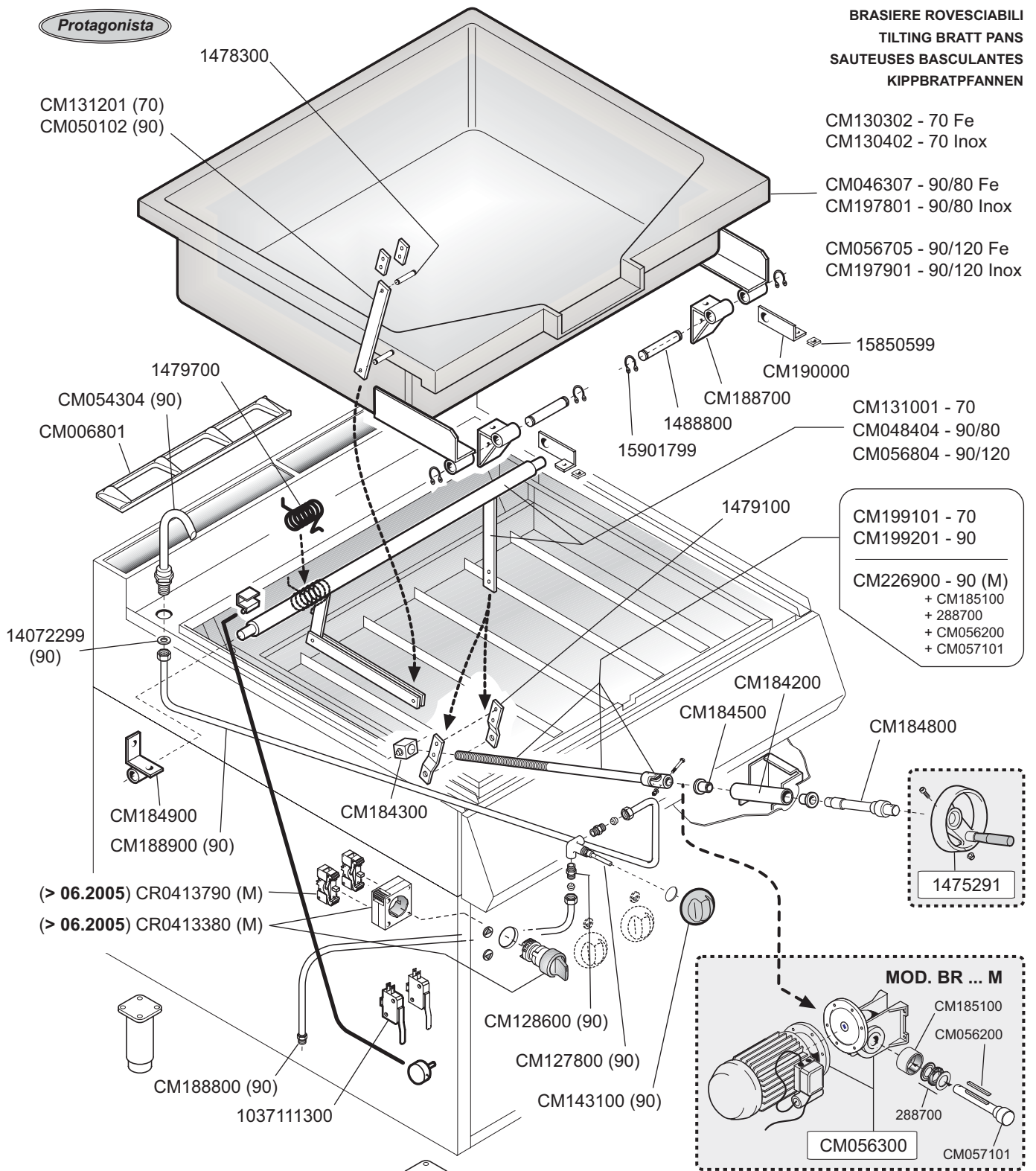
BR7-8EF	9234000
BR7-8EI	9234100
BR9-8EF	9254000
BR9-8EI	9254400
BR9-8EFM	9254200
BR9-8EIM	9254600
BR9S-8EF	9254100
BR9S-8EI	9254500
BR9-12EFM	9254800
BR9-12EIM	9254900

CM187300 - 70
CM187300 - 90/80
CM187400 - 90/120

 MARENO INDUSTRIE ALI spa Mareno di Piave (TV)	ELABORATO:	APPROVATO:	GRUPPO:	DENOMINAZIONE:		
	<i>artLINEA</i>		Serie 70 - 90	Impianto elettrico		
	DATA:	DATA:	PARTICOLARE:	REV. N.	DEL	DISEGNO N.
	10 Mar1999	10 Mar 1999	Disegno esploso per ricambi	▼	▼	▼
SOST. DIS.	Z01 9908 3P29			Z 0 2	9 9 1 1	3 . P . 2 9

Protagonista

**BRASIERE ROVESCIBILI
TILTING BRATT PANS
SAUTEUSES BASCULANTES
KIPPBRATPFANNEN**



MOD. 70/G-E

BR7-8GF	9233000
BR7-8GI	9233100
BR7-8EF	9234000
BR7-8EI	9234100

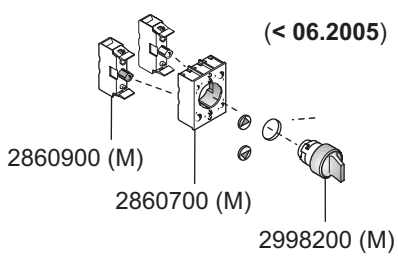
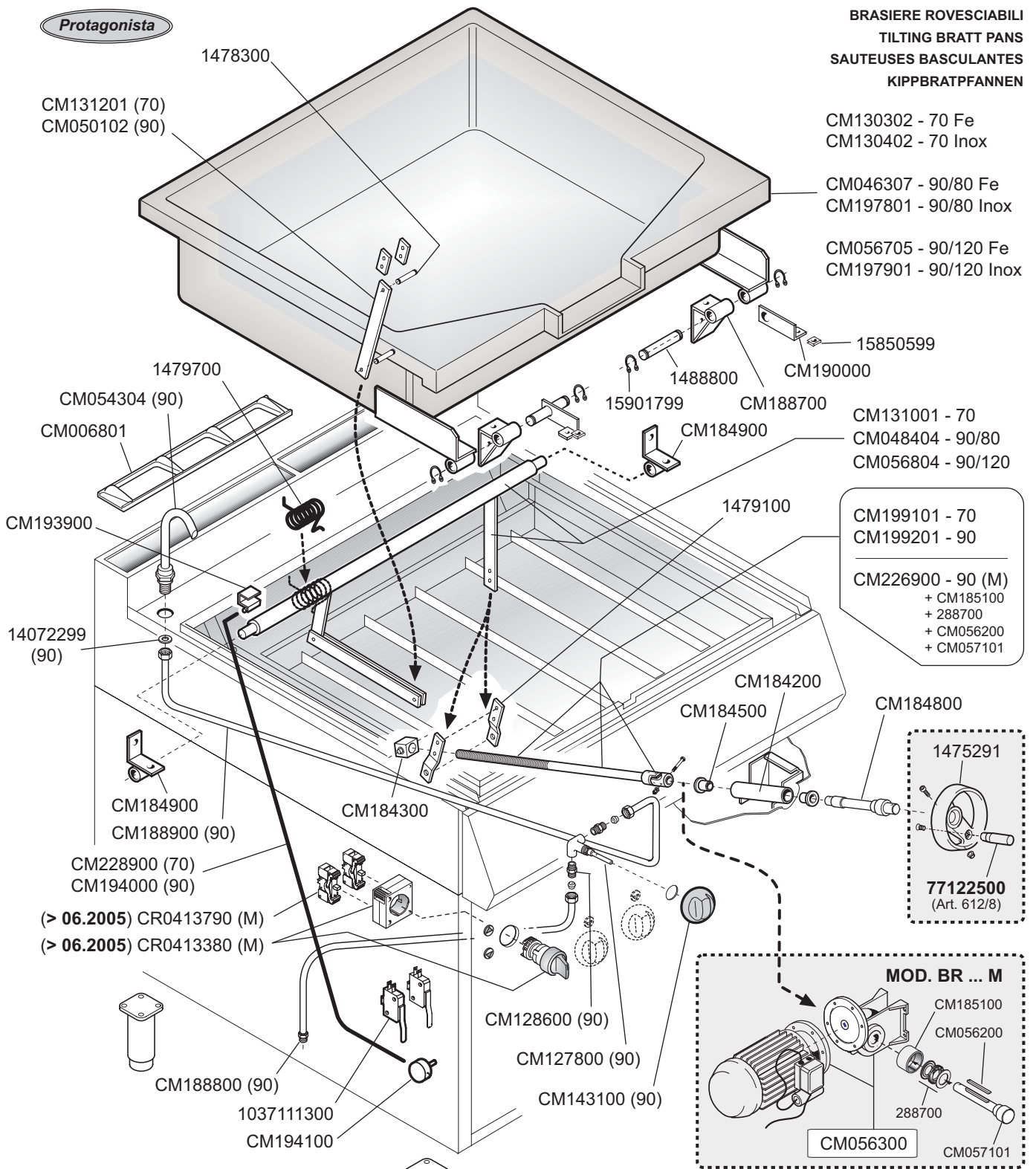
MOD. 90/G

BR9-8GF	9253000
BR9-8GI	9253400
BR9-8GFM	9253200
BR9-8GIM	9253600
BR9S-8GF	9253100
BR9S-8GI	9253500
BR9-12GFM	9253800
BR9-12GIM	9253900

MOD. 90/E

BR9-8EF	9254000
BR9-8EI	9254400
BR9-8EFM	9254200
BR9-8EIM	9254600
BR9S-8EF	9254100
BR9S-8EI	9254500
BR9-12EFM	9254800
BR9-12EIM	9254900

 MARENO INDUSTRIE ALI spa Mareno di Piave (TV)	ELABORATO:	APPROVATO:	GRUPPO:	DENOMINAZIONE:		
	G.Z.		Serie 70 - 90	Sistema idraulico e movimento vasca		
	DATA:	DATA:	PARTICOLARE:	REV. N.	DEL	Disegno N.
	10 Mar 1999	10 Mar 1999	Disegno esploso per ricambi	▼	▼	▼
SOST. DIS.	Z03 0705 3.P.18			Z03	0606	3.P.18



MOD. 70/G-E


BR7-8GF	9233000
BR7-8GI	9233100
BR7-8EF	9234000
BR7-8EI	9234100

MOD. 90/G

BR9-8GF	9253000
BR9-8GI	9253400
BR9-8GFM	9253200
BR9-8GIM	9253600
BR9S-8GF	9253100
BR9S-8GI	9253500
BR9-12GFM	9253800
BR9-12GIM	9253900

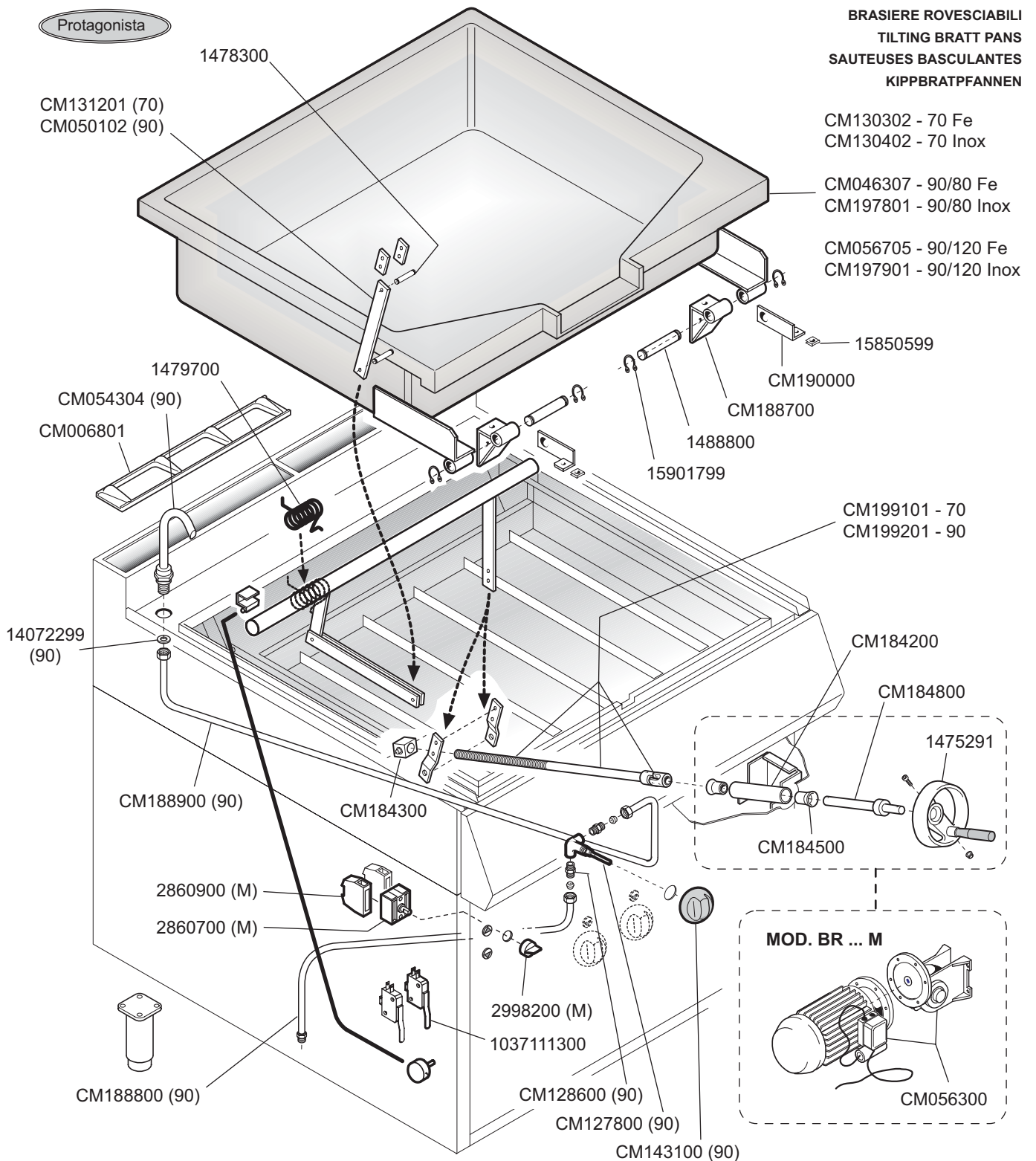
MOD. 90/E

BR9-8EF	9254000
BR9-8EI	9254400
BR9-8EFM	9254200
BR9-8EIM	9254600
BR9S-8EF	9254100
BR9S-8EI	9254500
BR9-12EFM	9254800
BR9-12EIM	9254900

 MARENO INDUSTRIE ALI spa Mareno di Piave (TV)	ELABORATO:	APPROVATO:	GRUPPO:	DENOMINAZIONE:		
	G.Z.		Serie 70 - 90	Sistema idraulico e movimento vasca		
	DATA:	DATA:	PARTICOLARE:	REV. N.	DEL	Disegno N.
	10 Mar 1999	10 Mar 1999	Disegno esploso per ricambi	Z03	0909	3.P.18
SOST. DIS.	Z03 0705 3.P.18		CE			

Protagonista

BRASIERE ROVESCIBILI
TILTING BRATT PANS
SAUTEUSES BASCULANTES
KIPPBRATPFANNEN



MOD. 90/G

- BR9-8GF 9253000
- BR9-8GI 9253400
- BR9-8GFM 9253200
- BR9-8GIM 9253600
- BR9S-8GF 9253100
- BR9S-8GI 9253500
- BR9-12GFM 9253800
- BR9-12GIM 9253900

MOD. 70/G-E

- BR7-8GF 9233000
- BR7-8GI 9233100
- BR7-8EF 9234000
- BR7-8EI 9234100

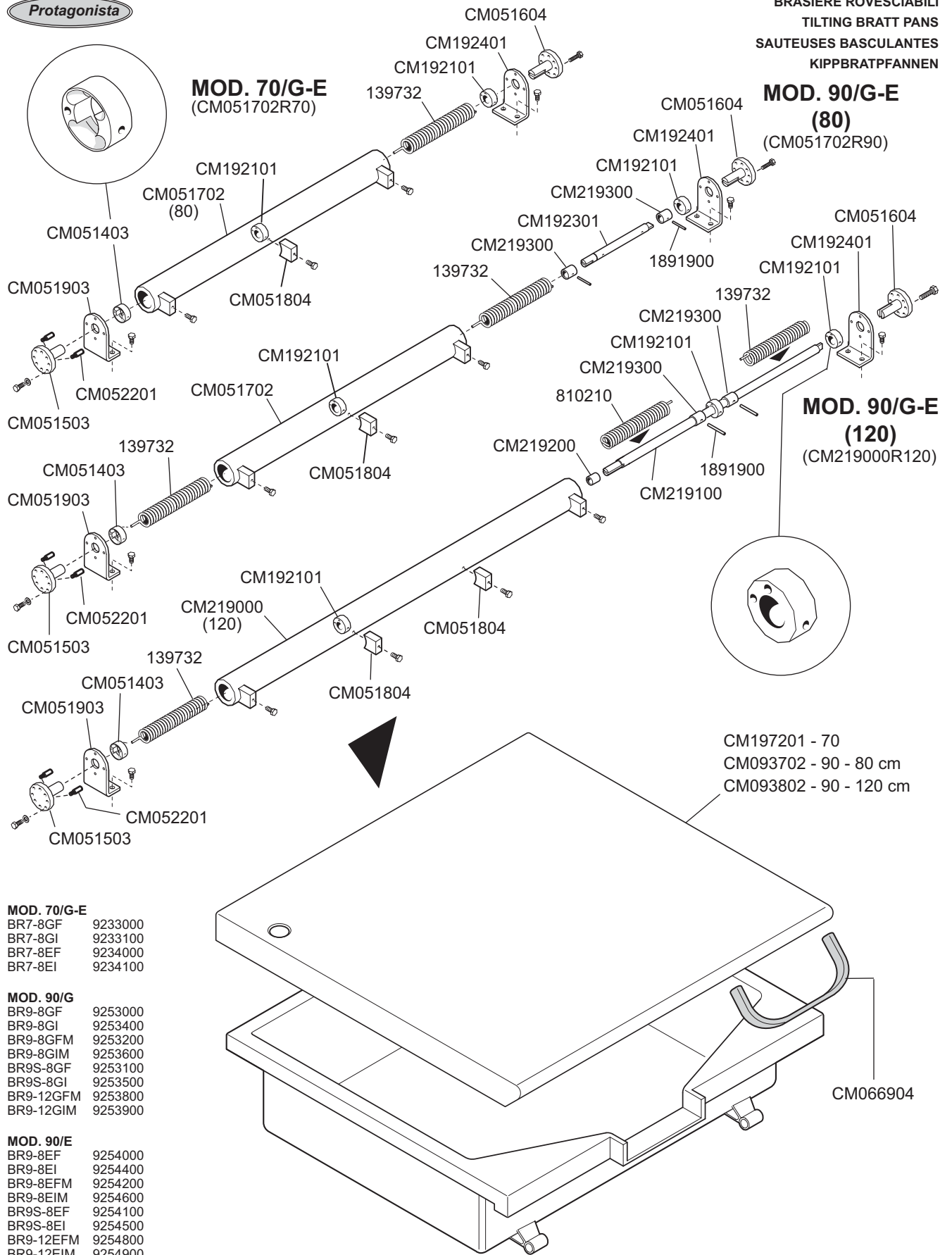
MOD. 90/E

- BR9-8EF 9254000
- BR9-8EI 9254400
- BR9-8EFM 9254200
- BR9-8EIM 9254600
- BR9S-8EF 9254100
- BR9S-8EI 9254500
- BR9-12EFM 9254800
- BR9-12EIM 9254900

 MARENO INDUSTRIE ALI spa Mareno di Piave (TV)	ELABORATO:	APPROVATO:	GRUPPO:	DENOMINAZIONE:		
	G.Z.		Serie 70 - 90	Sistema idraulico e movimento vasca		
	DATA:	DATA:	PARTICOLARE:	REV. N.	DEL	DISEGNO N.
	10 Mar 1999	10 Mar 1999	Disegno esploso per ricambi	Z03	0403	3.P.18
	SOST. DIS.	Z02 0011 3.P.18				

Protagonista


**BRASIERE ROVESCIBILI
TILTING BRATT PANS
SAUTEUSES BASCULANTES
KIPPBRATPFANNEN**



- MOD. 70/G-E**
BR7-8GF 9233000
BR7-8GI 9233100
BR7-8EF 9234000
BR7-8EI 9234100

- MOD. 90/G**
BR9-8GF 9253000
BR9-8GI 9253400
BR9-8GFM 9253200
BR9-8GIM 9253600
BR9S-8GF 9253100
BR9S-8GI 9253500
BR9-12GFM 9253800
BR9-12GIM 9253900

- MOD. 90/E**
BR9-8EF 9254000
BR9-8EI 9254400
BR9-8EFM 9254200
BR9-8EIM 9254600
BR9S-8EF 9254100
BR9S-8EI 9254500
BR9-12EFM 9254800
BR9-12EIM 9254900

 MARENO INDUSTRIE ALI spa Mareno di Piave (TV)	ELABORATO:	APPROVATO:	GRUPPO:	DENOMINAZIONE:		
	G.Z.		Serie 70 - 90	Mobile - Coperchio		
	DATA:	DATA:	PARTICOLARE:	REV. N.	DEL	DISEGNO N.
	13 Nov 2000	13 Nov 2000	Disegno esploso per ricambi	Z00	1106	3.P.42
SOST. DIS.	Z00.0011.3.P.42					