

**MOD. 70/G-E**



BR7-8GF	9233000
BR7-8GI	9233100
BR7-8EF	9234000
BR7-8EI	9234100

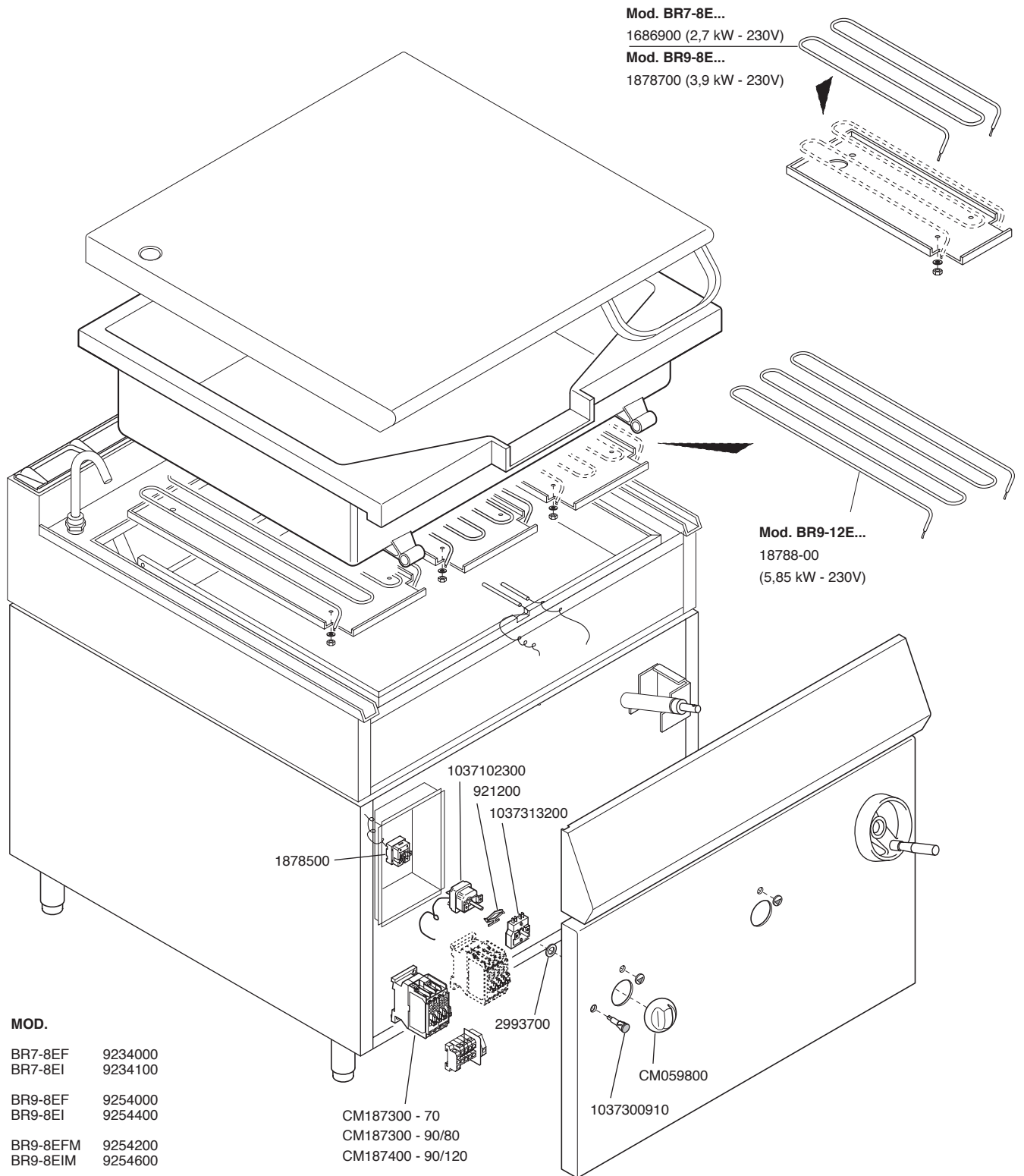
**MOD. 90/G**

BR9-8GF	9253000
BR9-8GI	9253400
BR9-8GFM	9253200
BR9-8GIM	9253600
BR9S-8GF	9253100
BR9S-8GI	9253500
BR9-12GFM	9253800
BR9-12GIM	9253900

**MOD. 90/E**

BR9-8EF	9254000
BR9-8EI	9254400
BR9-8EFM	9254200
BR9-8EIM	9254600
BR9S-8EF	9254100
BR9S-8EI	9254500
BR9-12EFM	9254800
BR9-12EIM	9254900

 <b>MARENO INDUSTRIE ALI spa</b> Mareno di Piave (TV)	ELABORATO:	APPROVATO:	GRUPPO:	DENOMINAZIONE:		
	<i>artLINE</i>		Serie 70 - 90	Mobile		
	DATA:	DATA:	PARTICOLARE:	REV. N.	DEL	DISEGNO N.
	10 Mar 1999	10 Mar 1999	Disegno esploso per ricambi	▼	▼	▼
SOST. DIS.	<b>Z01 0002 3.P.18</b>			<b>Z 0 2</b>	<b>0 0 1 1</b>	<b>3 . P . 1 8</b>



**MOD.**

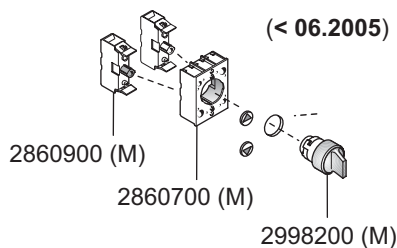
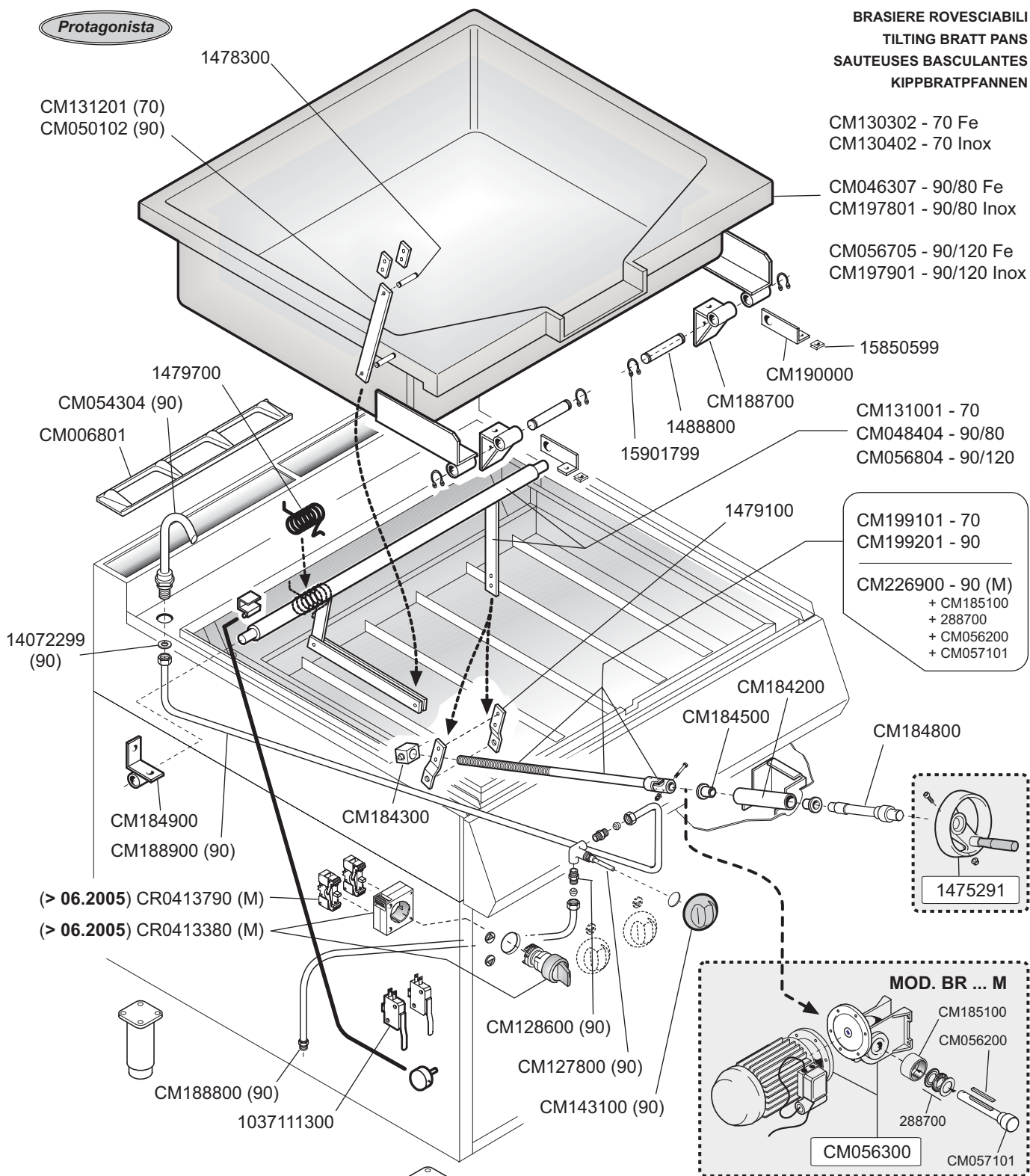
- BR7-8EF 9234000
- BR7-8EI 9234100
  
- BR9-8EF 9254000
- BR9-8EI 9254400
  
- BR9-8EFM 9254200
- BR9-8EIM 9254600
  
- BR9S-8EF 9254100
- BR9S-8EI 9254500
  
- BR9-12EFM 9254800
- BR9-12EIM 9254900

- CM187300 - 70
- CM187300 - 90/80
- CM187400 - 90/120

 <b>MARENO INDUSTRIES ALI spa</b> Mareno di Piave (TV)	ELABORATO:	APPROVATO:	GRUPPO:	DENOMINAZIONE:		
	<i>artLINEA</i>		Serie 70 - 90	Impianto elettrico		
	DATA:	DATA:	PARTICOLARE:	REV. N.	DEL	DISEGNO N.
	10 Mar1999	10 Mar 1999	Disegno esploso per ricambi	▼	▼	▼
SOST. DIS.	<b>Z01 9908 3P29</b>			<b>Z 0 2</b>	<b>9 9 1 1</b>	<b>3 . P . 2 9</b>



**BRASIERE ROVESCIBILI**  
**TILTING BRATT PANS**  
**SAUTEUSES BASCULANTES**  
**KIPPBRATPFANNEN**



**MOD. 70/G-E**

BR7-8GF	9233000
BR7-8GI	9233100
BR7-8EF	9234000
BR7-8EI	9234100

**MOD. 90/G**

BR9-8GF	9253000
BR9-8GI	9253400
BR9-8GFM	9253200
BR9-8GIM	9253600
BR9S-8GF	9253100
BR9S-8GI	9253500
BR9-12GFM	9253800
BR9-12GIM	9253900

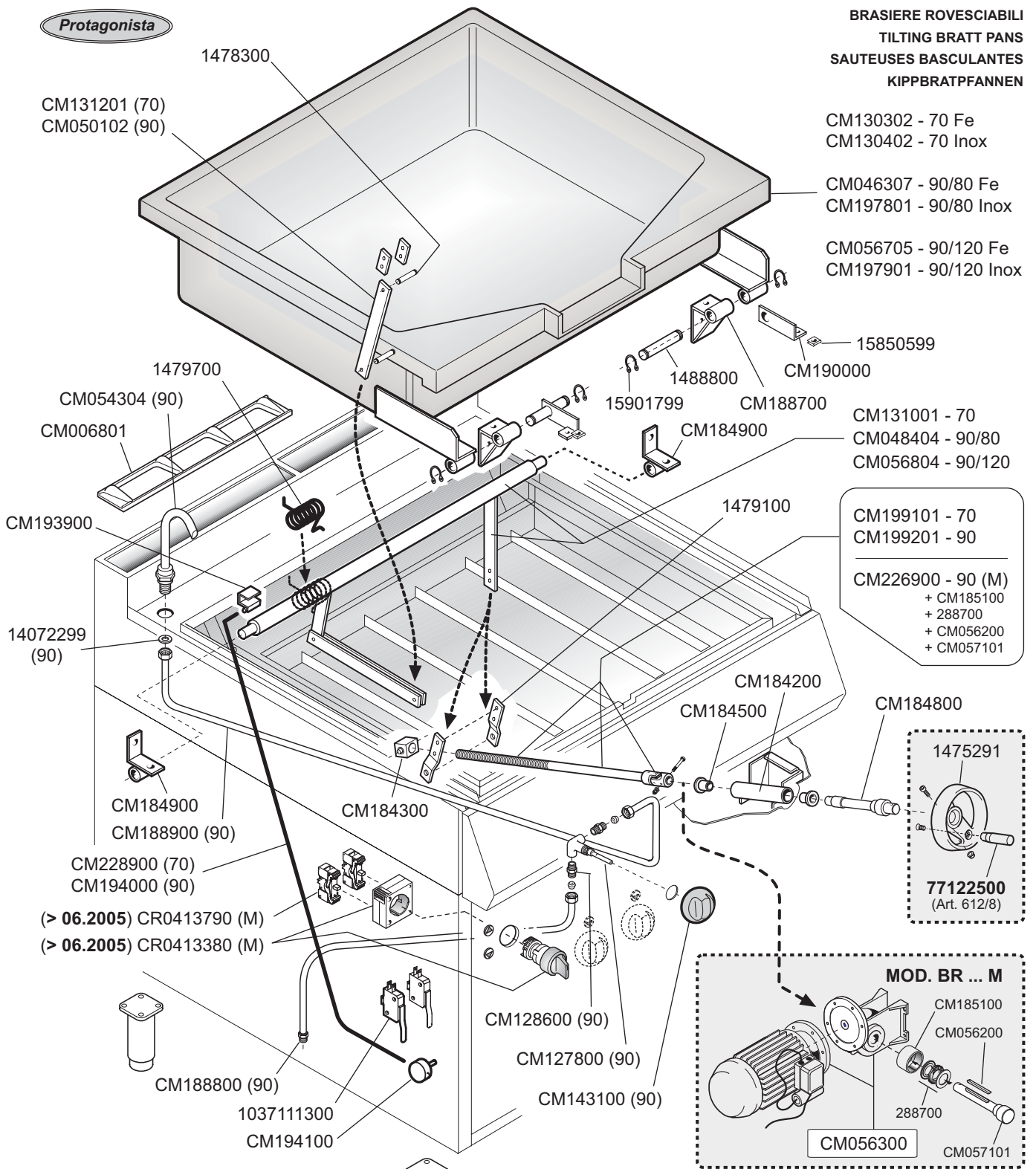
**MOD. 90/E**

BR9-8EF	9254000
BR9-8EI	9254400
BR9-8EFM	9254200
BR9-8EIM	9254600
BR9S-8EF	9254100
BR9S-8EI	9254500
BR9-12EFM	9254800
BR9-12EIM	9254900

<p>MARENO INDUSTRIE ALI spa Mareno di Piave (TV)</p>	ELABORATO:	APPROVATO:	GRUPPO:	DENOMINAZIONE:		
	G.Z.		Serie 70 - 90	Sistema idraulico e movimento vasca		
	DATA:	DATA:	PARTICOLARE:	REV. N.	DEL	Disegno N.
	10 Mar 1999	10 Mar 1999	Disegno esploso per ricambi	▼	▼	▼
SOST. DIS.	Z03 0705 3.P.18		CE	Z03	0606	3.P.18

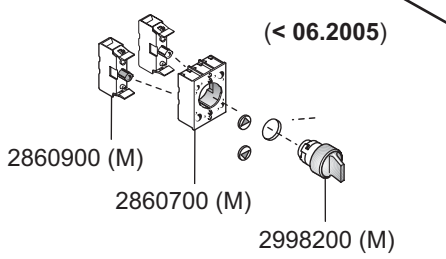


**BRASIERE ROVESCIBILI**  
**TILTING BRATT PANS**  
**SAUTEUSES BASCULANTES**  
**KIPPBRATPFANNEN**



CM130302 - 70 Fe  
 CM130402 - 70 Inox  
 CM046307 - 90/80 Fe  
 CM197801 - 90/80 Inox  
 CM056705 - 90/120 Fe  
 CM197901 - 90/120 Inox

CM131001 - 70  
 CM048404 - 90/80  
 CM056804 - 90/120  
 CM199101 - 70  
 CM199201 - 90  
 CM226900 - 90 (M)  
 + CM185100  
 + 288700  
 + CM056200  
 + CM057101



**MOD. 70/G-E**  
 BR7-8GF 9233000  
 BR7-8GI 9233100  
 BR7-8EF 9234000  
 BR7-8EI 9234100

**MOD. 90/G**  
 BR9-8GF 9253000  
 BR9-8GI 9253400  
 BR9-8GFM 9253200  
 BR9-8GIM 9253600  
 BR9S-8GF 9253100  
 BR9S-8GI 9253500  
 BR9-12GFM 9253800  
 BR9-12GIM 9253900

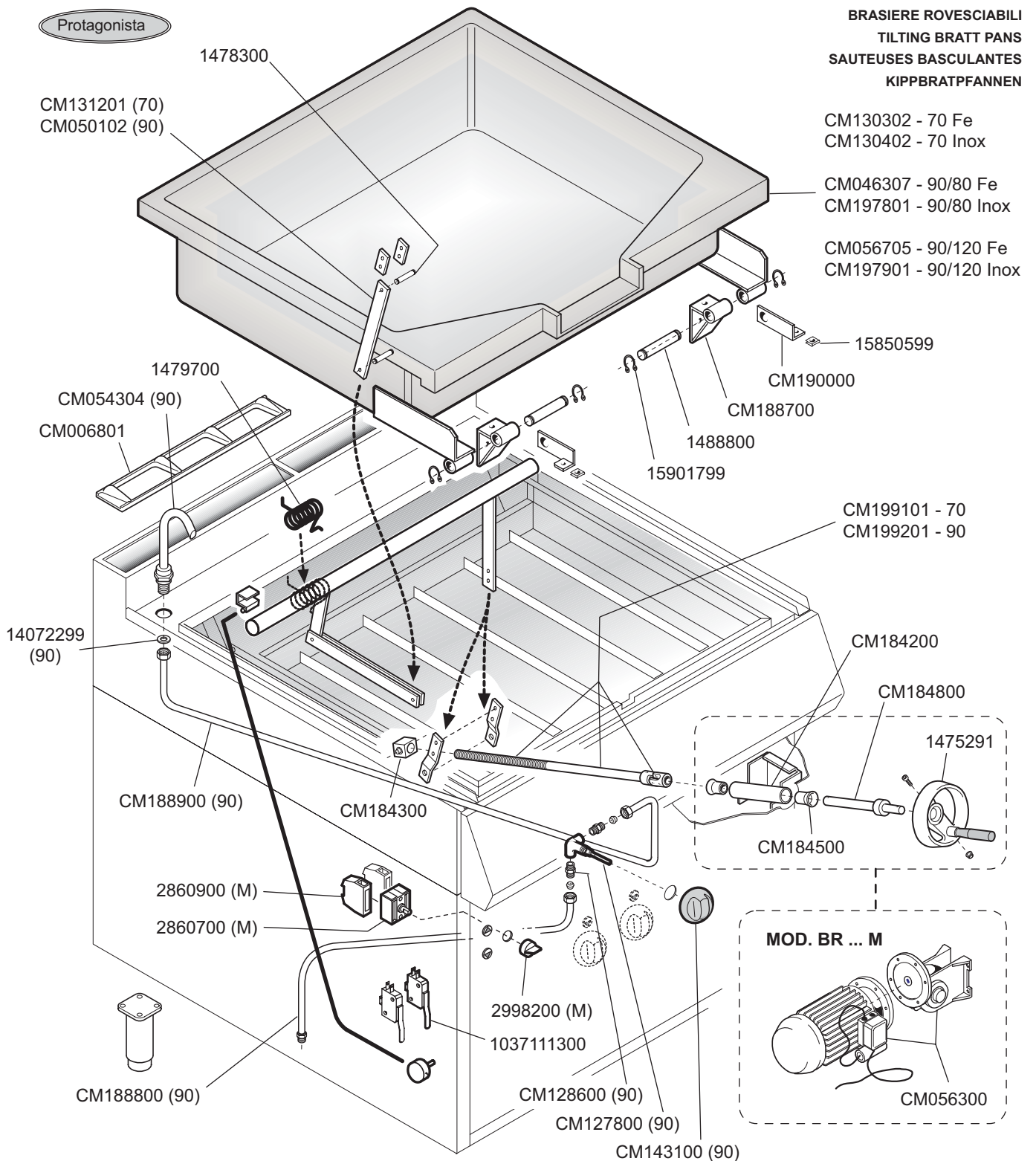
**MOD. 90/E**  
 BR9-8EF 9254000  
 BR9-8EI 9254400  
 BR9-8EFM 9254200  
 BR9-8EIM 9254600  
 BR9S-8EF 9254100  
 BR9S-8EI 9254500  
 BR9-12EFM 9254800  
 BR9-12EIM 9254900

<p>MARENO INDUSTRIE ALI spa Mareno di Piave (TV)</p>	ELABORATO:	APPROVATO:	GRUPPO:	DENOMINAZIONE:		
	G.Z.		Serie 70 - 90	Sistema idraulico e movimento vasca		
	DATA:	DATA:	PARTICOLARE:	REV. N.	DEL	Disegno N.
	10 Mar 1999	10 Mar 1999	Disegno esploso per ricambi	▼	▼	▼
SOST. DIS.	Z03 0705 3.P.18		CE	Z03	0909	3.P.18



Protagonista

**BRASIERE ROVESCIBILI**  
**TILTING BRATT PANS**  
**SAUTEUSES BASCULANTES**  
**KIPPBRATPFANNEN**



**MOD. 90/G**


- BR9-8GF 9253000
- BR9-8GI 9253400
- BR9-8GFM 9253200
- BR9-8GIM 9253600
- BR9S-8GF 9253100
- BR9S-8GI 9253500
- BR9-12GFM 9253800
- BR9-12GIM 9253900

**MOD. 70/G-E**

- BR7-8GF 9233000
- BR7-8GI 9233100
- BR7-8EF 9234000
- BR7-8EI 9234100

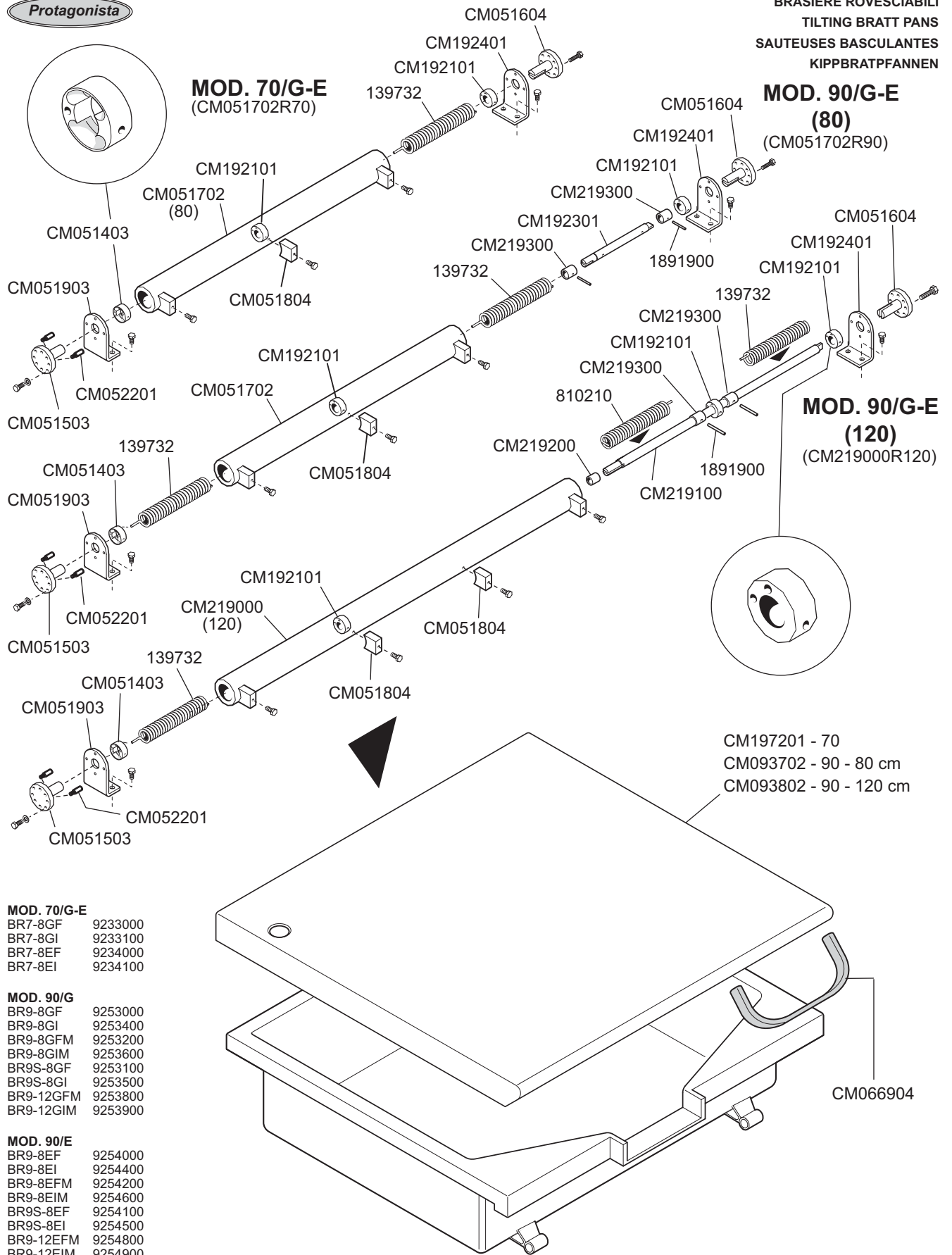
**MOD. 90/E**

- BR9-8EF 9254000
- BR9-8EI 9254400
- BR9-8EFM 9254200
- BR9-8EIM 9254600
- BR9S-8EF 9254100
- BR9S-8EI 9254500
- BR9-12EFM 9254800
- BR9-12EIM 9254900

 <b>MARENO INDUSTRIE ALI spa</b> Mareno di Piave (TV)	ELABORATO:	APPROVATO:	GRUPPO:	DENOMINAZIONE:		
	G.Z.		Serie 70 - 90	Sistema idraulico e movimento vasca		
	DATA:	DATA:	PARTICOLARE:	REV. N.	DEL	Disegno N.
	10 Mar 1999	10 Mar 1999	Disegno esploso per ricambi	Z03	0403	3.P.18
SOST. DIS.	Z02 0011 3.P.18					

**Protagonista**


**BRASIERE ROVESCIBILI  
TILTING BRATT PANS  
SAUTEUSES BASCULANTES  
KIPPBRATPFANNEN**



**MOD. 70/G-E**  
BR7-8GF 9233000  
BR7-8GI 9233100  
BR7-8EF 9234000  
BR7-8EI 9234100

**MOD. 90/G**  
BR9-8GF 9253000  
BR9-8GI 9253400  
BR9-8GFM 9253200  
BR9-8GIM 9253600  
BR9S-8GF 9253100  
BR9S-8GI 9253500  
BR9-12GFM 9253800  
BR9-12GIM 9253900

**MOD. 90/E**  
BR9-8EF 9254000  
BR9-8EI 9254400  
BR9-8EFM 9254200  
BR9-8EIM 9254600  
BR9S-8EF 9254100  
BR9S-8EI 9254500  
BR9-12EFM 9254800  
BR9-12EIM 9254900

 <b>MARENO INDUSTRIES ALI spa</b> Mareno di Piave (TV)	ELABORATO:	APPROVATO:	GRUPPO:	DENOMINAZIONE:		
	G.Z.		Serie 70 - 90	Mobile - Coperchio		
	DATA:	DATA:	PARTICOLARE:	REV. N.	DEL	DISEGNO N.
	13 Nov 2000	13 Nov 2000	Disegno esploso per ricambi	Z00	1106	3.P.42
SOST. DIS.	<b>Z00.0011.3.P.42</b>					