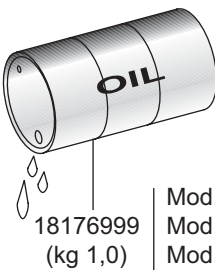



MOD.	
PD9-8G10	9251100
PD9-8G15	9251300
PD9S-8G10	9251200
PI9-8G10	9251600
PI9-8G14	9251800
PD9-8E10	9252000
PD9-8E15	9252200
PD9S-8E10	9252100
PI9-8E10	9252400
PI9-8E15	9252600
PI9S-8E10	9252500

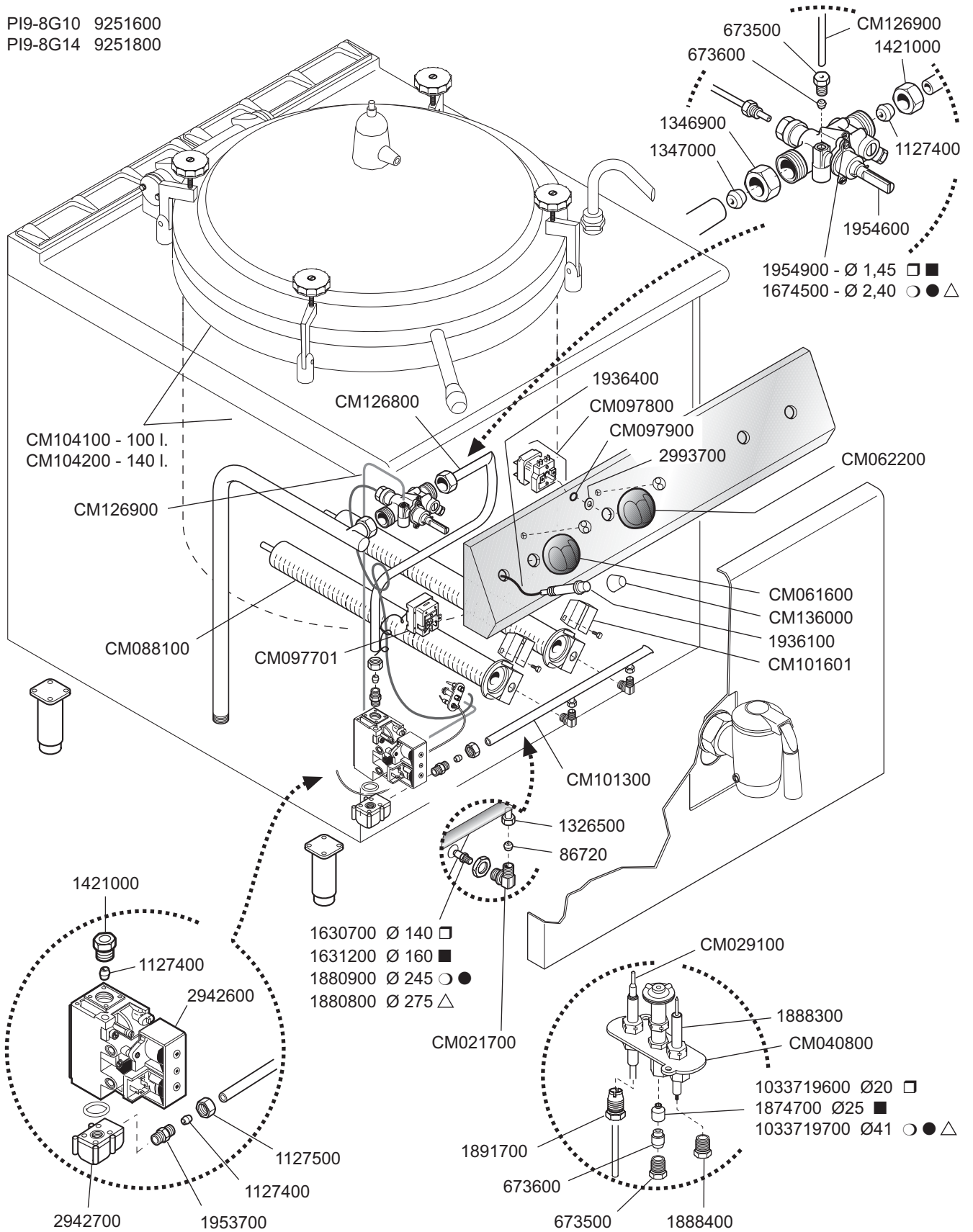


18176999	Mod. PI9-8E10	kg 24
(kg 1,0)	Mod. PI9-8E15	kg 25,500
	Mod. PI9-8G10	kg 19
	Mod. PI9-8G14	kg 20,500

 MARENO INDUSTRIE ALI spa Mareno di Piave (TV)	ELABORATO:	APPROVATO:	GRUPPO:	DENOMINAZIONE:		
			Serie 90	Impianto idraulico e mobile		
	DATA:	DATA:	PARTICOLARE:	REV. N.	DEL	DISEGNO N.
	10 Mar 1999	10 Mar 1999	Disegno esploso per ricambi	Z03	0309	3.P.14
SOST. DIS.	Z02 0304 3.P.14		CE			

MOD.

PI9-8G10 9251600
 PI9-8G14 9251800



 MARENO INDUSTRIE ALI spa Mareno di Piave (TV)	ELABORATO:	APPROVATO:	GRUPPO:	DENOMINAZIONE:		
			Serie 90	Impianto gas		
	DATA:	DATA:	PARTICOLARE:	REV. N.	DEL	DISEGNO N.
	10 Mar 1999	10 Mar 1999	Disegno esploso per ricambi	▼	▼	▼
SOST. DIS.	Z00.0806.3.P.26			Z01	0909	3.P.26