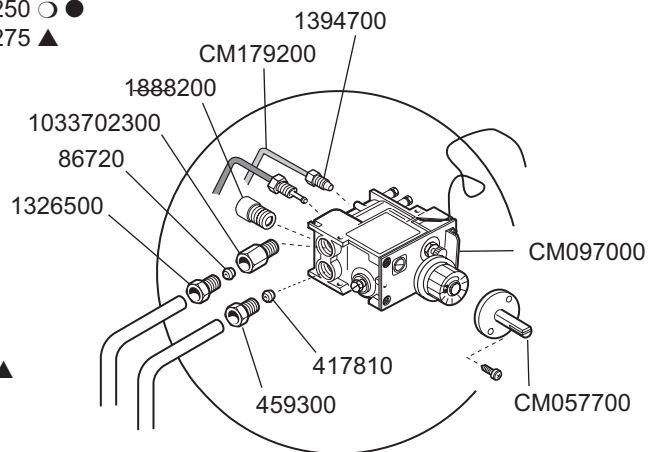
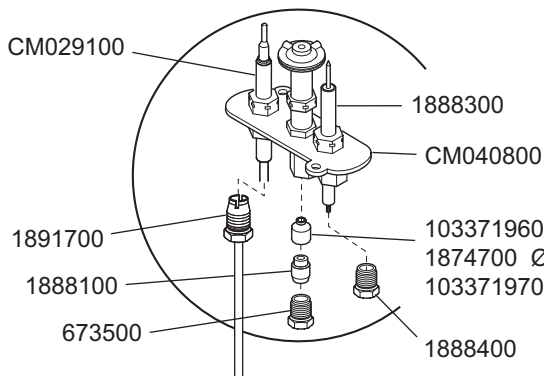




MOD.

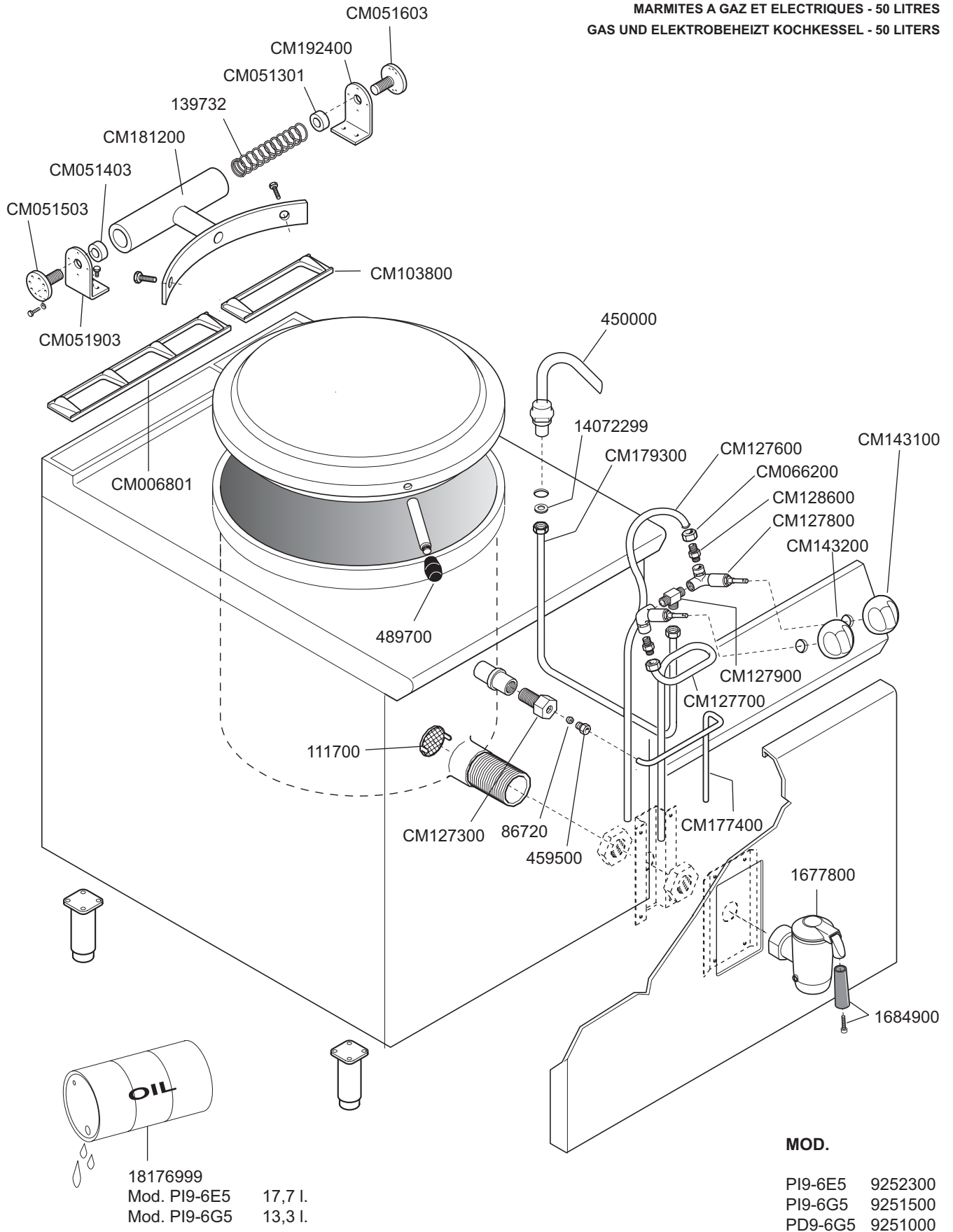
PI7-6G5 9231500
 PI9-6G5 9251500



- 1630700 Ø 140 □
- 1631200 Ø 160 ■
- 1631100 Ø 250 ○ ●
- 1880800 Ø 275 ▲



ID GAS: □ G30/50 ■ G30/29 ○ G20/20 ● G25/25 ▲ G25/20 + G120/8 + G110/8

 MARENO INDUSTRIE ALI spa Mareno di Piave (TV)	ELABORATO:	APPROVATO:	GRUPPO:	DENOMINAZIONE:		
	<i>artLINE</i>		Cucine Serie 70 - 90	Impianto gas e mobile		
	DATA:	DATA:	PARTICOLARE:	REV. N.	DEL	DISEGNO N.
	10 Mar 1999	10 Mar 1999	Disegno esploso per ricambi	▼	▼	▼
SOST. DIS.	Z00 9903 3P24				Z 0 1 9 9 0 8 3 . P . 2 4	



 MARENO INDUSTRIE ALI spa Mareno di Piave (TV)	ELABORATO:	APPROVATO:	GRUPPO:	DENOMINAZIONE:		
	LZ		Serie 90	Impianto idraulico e mobile		
	DATA:	DATA:	PARTICOLARE:	REV. N.	DEL	DISEGNO N.
	10 Mar 1999	10 Mar 1999	Disegno esploso per ricambi	▼	▼	▼
SOST. DIS.	Z00.0306.3.P.35			Z00	1009	3.P.35