



- Mod.**
 NPD9-8G10 CR0590860
 NPD9-8G15 CR0590870
 NPD9-8G15A CR0590880
 NPI9-8G10 CR0590900
 NPI9-8G14 CR0590910
 NPI9-8G14A CR0590920

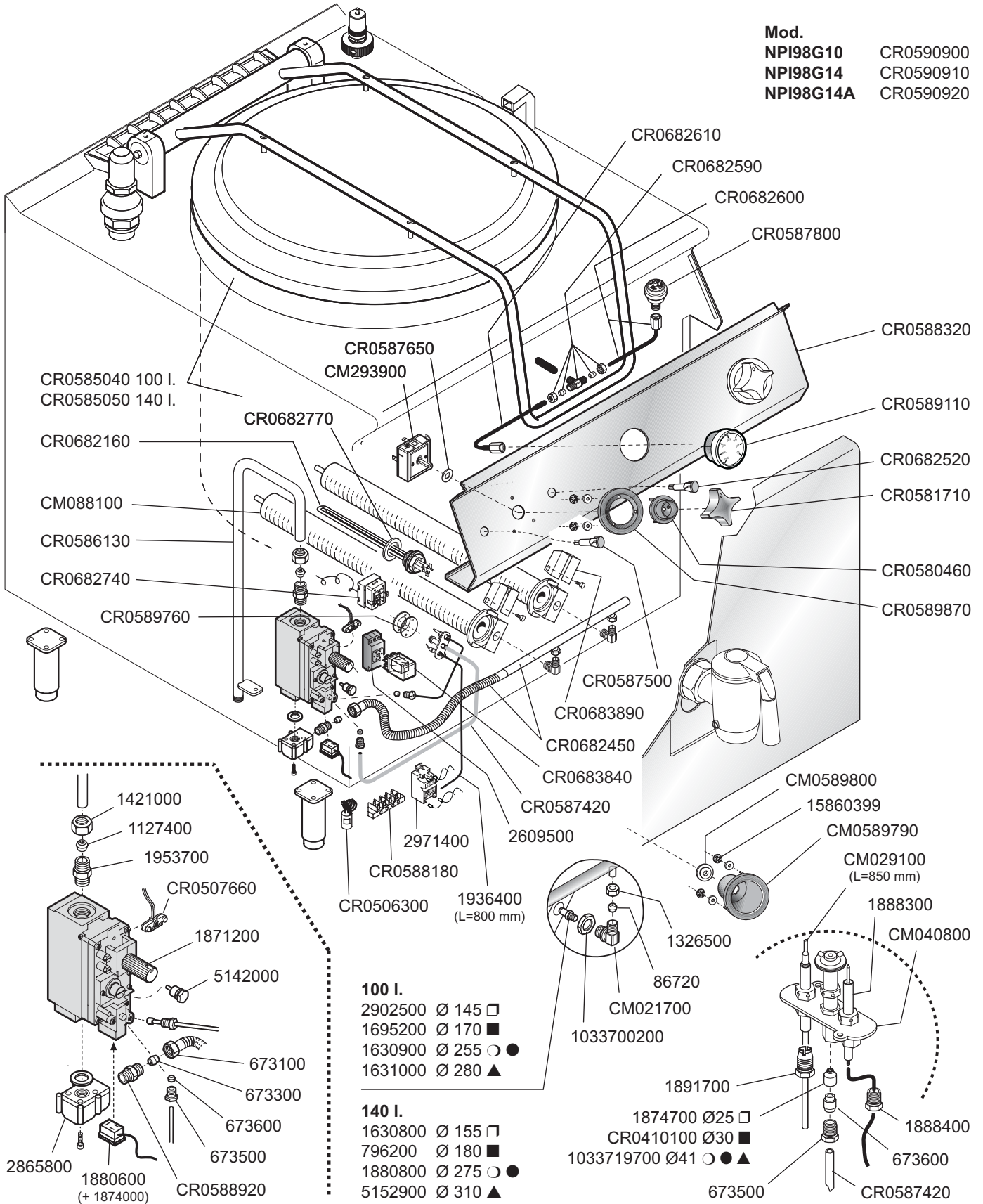
6086113
 (H=150 mm)





- Mod.**
 NPD9-8E10 CR0590930
 NPD9-8E15 CR0590940
 NPI9-8E10 CR0590960
 NPI9-8E15 CR0590970

 MARENO INDUSTRIE ALI spa Mareno di Piave (TV)	ELABORATO:	APPROVATO:	GRUPPO:	DENOMINAZIONE:		
			Serie 90	Impianto idraulico e mobile - Particolari comuni		
	DATA:	DATA:	PARTICOLARE:	REV. N.	DEL	DISEGNO N.
	25 Feb 2008	25 Feb 2008	Disegno esploso per ricambi	Z00	0708	3.P7.14
SOST. DIS.						

Mod.
NPI98G10 CR0590900
NPI98G14 CR0590910
NPI98G14A CR0590920



□ G30/50 ■ G30/29 ○ G20/20 ● G25/25 △ G25/20 ▲ G110/8 ◎ G120/8 ● G140/8

 MARENO INDUSTRIE ALI spa Mareno di Piave (TV)	ELABORATO:	APPROVATO:	GRUPPO:	DENOMINAZIONE:		
			Serie NP90	Impianto gas		
	DATA:	DATA:	PARTICOLARE:	REV. N.	DEL	DISEGNO N.
	25 Feb 2008	25 Feb 2008	Disegno esploso per ricambi	▼	▼	▼
SOST. DIS.			Z00	0309	3.P.90.26	