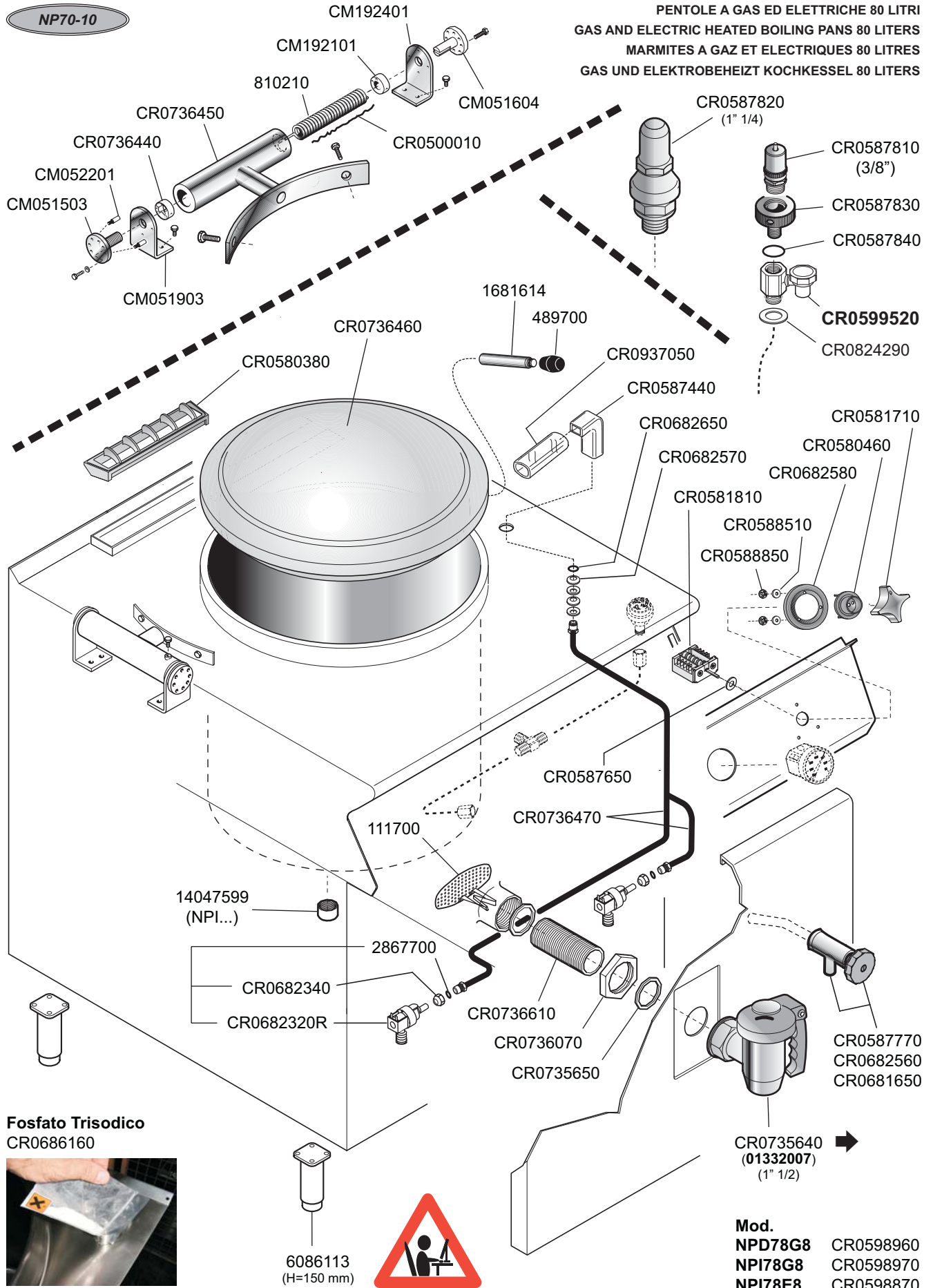


NP70-10

PENTOLE A GAS ED ELETTRICHE 80 LITRI  
 GAS AND ELECTRIC HEATED BOILING PANS 80 LITERS  
 MARMITES A GAZ ET ELECTRIQUES 80 LITRES  
 GAS UND ELEKTROBEHEIZT KOCHKESSEL 80 LITERS




**Fosfato Trisodico**  
 CR0686160



6086113  
 (H=150 mm)



**Mod.**  
**NP78G8** CR0598960  
**NPI78G8** CR0598970  
**NPI78E8** CR0598870

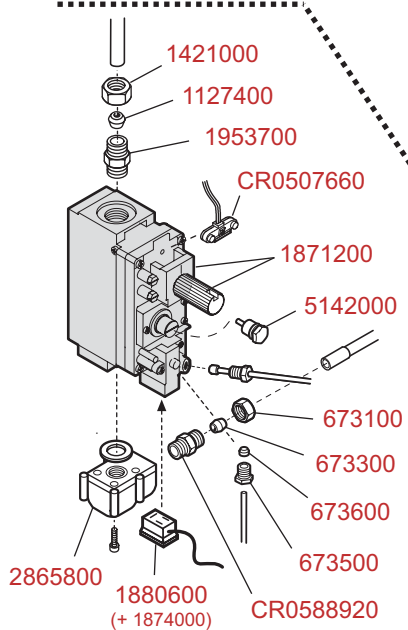
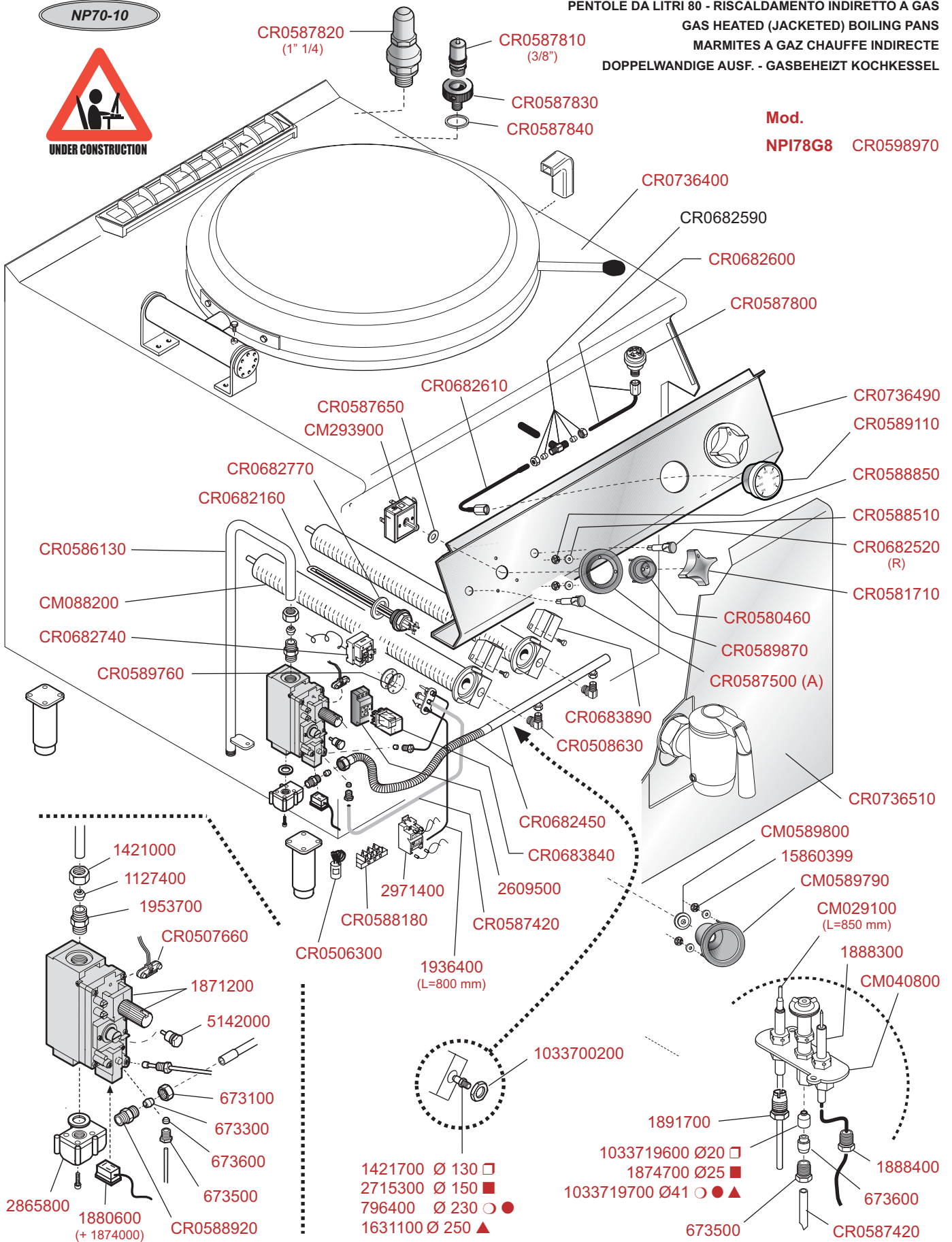
 MARENO INDUSTRIE ALI spa Mareno di Piave (TV)	ELABORATO:	APPROVATO:	GRUPPO:	DENOMINAZIONE:		
			Serie NP70	Impianto idraulico e mobile - Particolari comuni		
	DATA:	DATA:	PARTICOLARE:	REV. N.	DEL	DISEGNO N.
	21 Nov 2010	21 Nov 2010	Disegno esploso per ricambi	Z00	0612	3.P7.74
SOST. DIS.						

NP70-10



PENTOLE DA LITRI 80 - RISCALDAMENTO INDIRETTO A GAS  
 GAS HEATED (JACKETED) BOILING PANS  
 MARMITES A GAZ CHAUFFE INDIRECTE  
 DOPPELWANDIGE AUSF. - GASBEHEIZT KOCHESSEL

Mod.  
**NPI78G8** CR0598970



- 1421700 Ø 130 □
- 2715300 Ø 150 ■
- 796400 Ø 230 ○ ●
- 1631100 Ø 250 ▲

□ G30/50 ■ G30/29 ○ G20/20 ● G25/25 △ G25/20 ▲ G110/8 ⊙ G120/8 ● G140/8

<p>MARENO INDUSTRIE ALI spa Mareno di Piave (TV)</p>	ELABORATO:	APPROVATO:	GRUPPO:	DENOMINAZIONE:		
			Serie NP70	Impianto gas		
	DATA:	DATA:	PARTICOLARE:	REV. N.	DEL	DISEGNO N.
	23 Nov 2010	23 Nov 2010	Disegno esploso per ricambi	▼	▼	▼
SOST. DIS.			Z00	1110	3.P70.72	