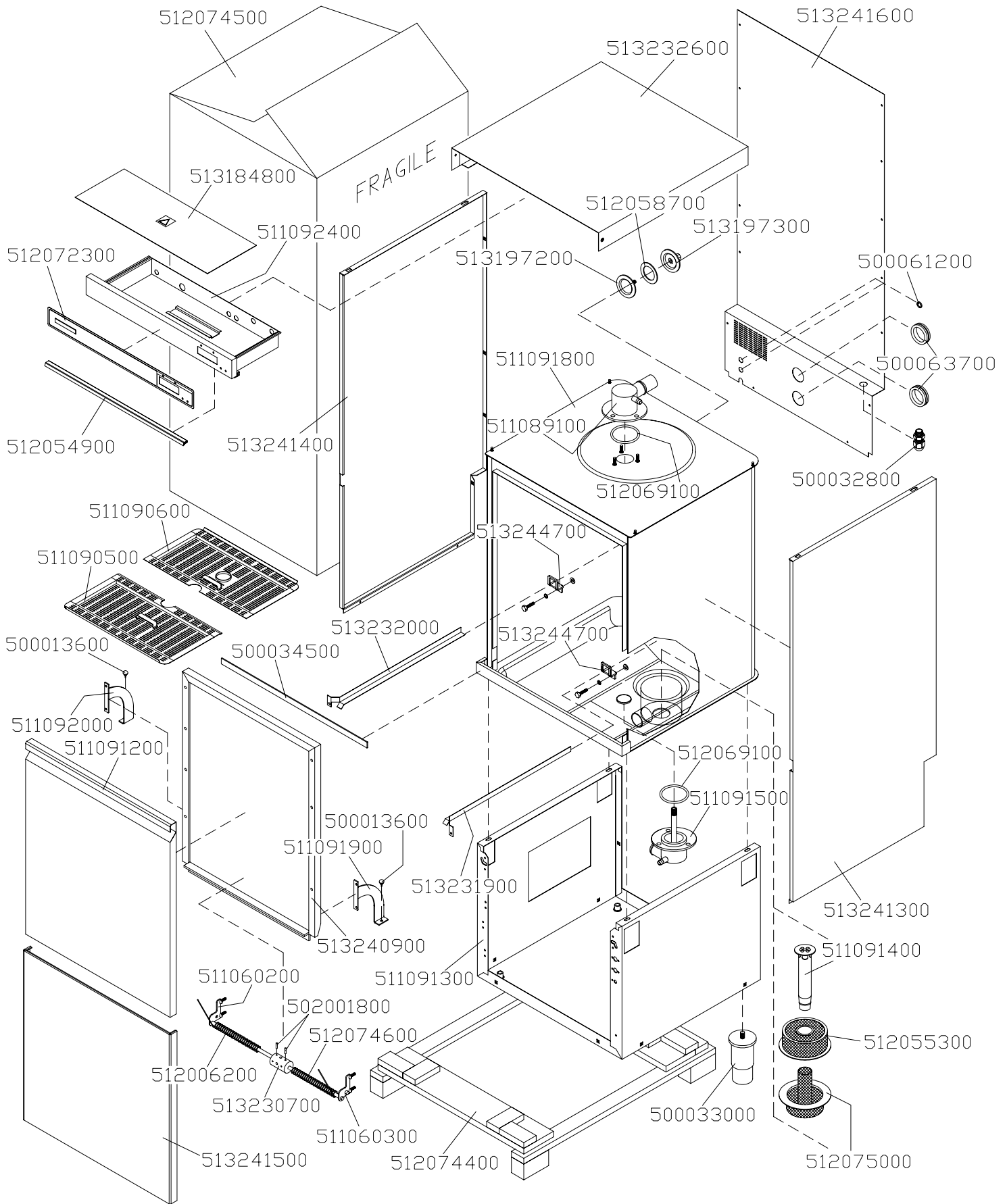


Mod. MLP 56

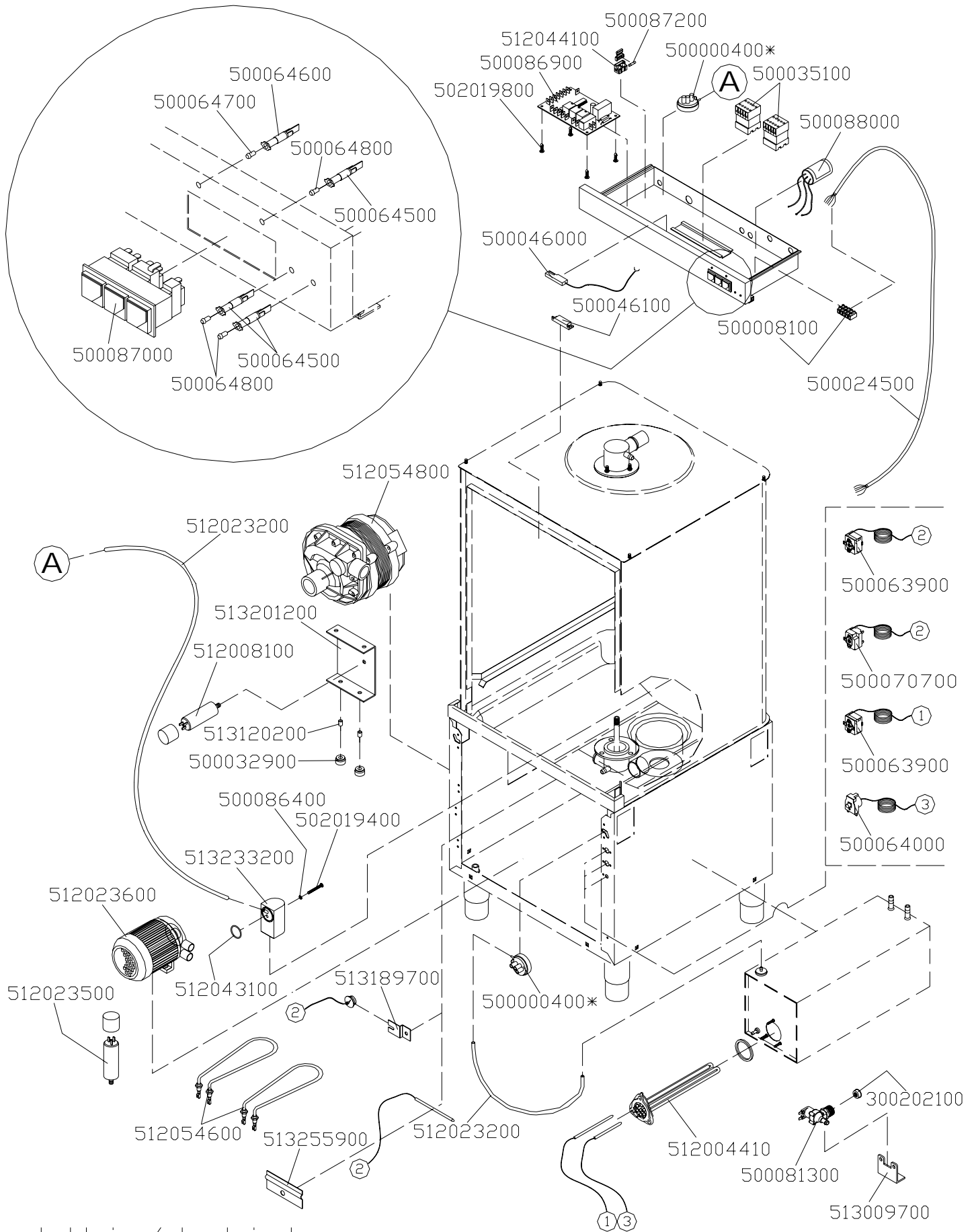


esterno/external

MLP/56 esterno/external

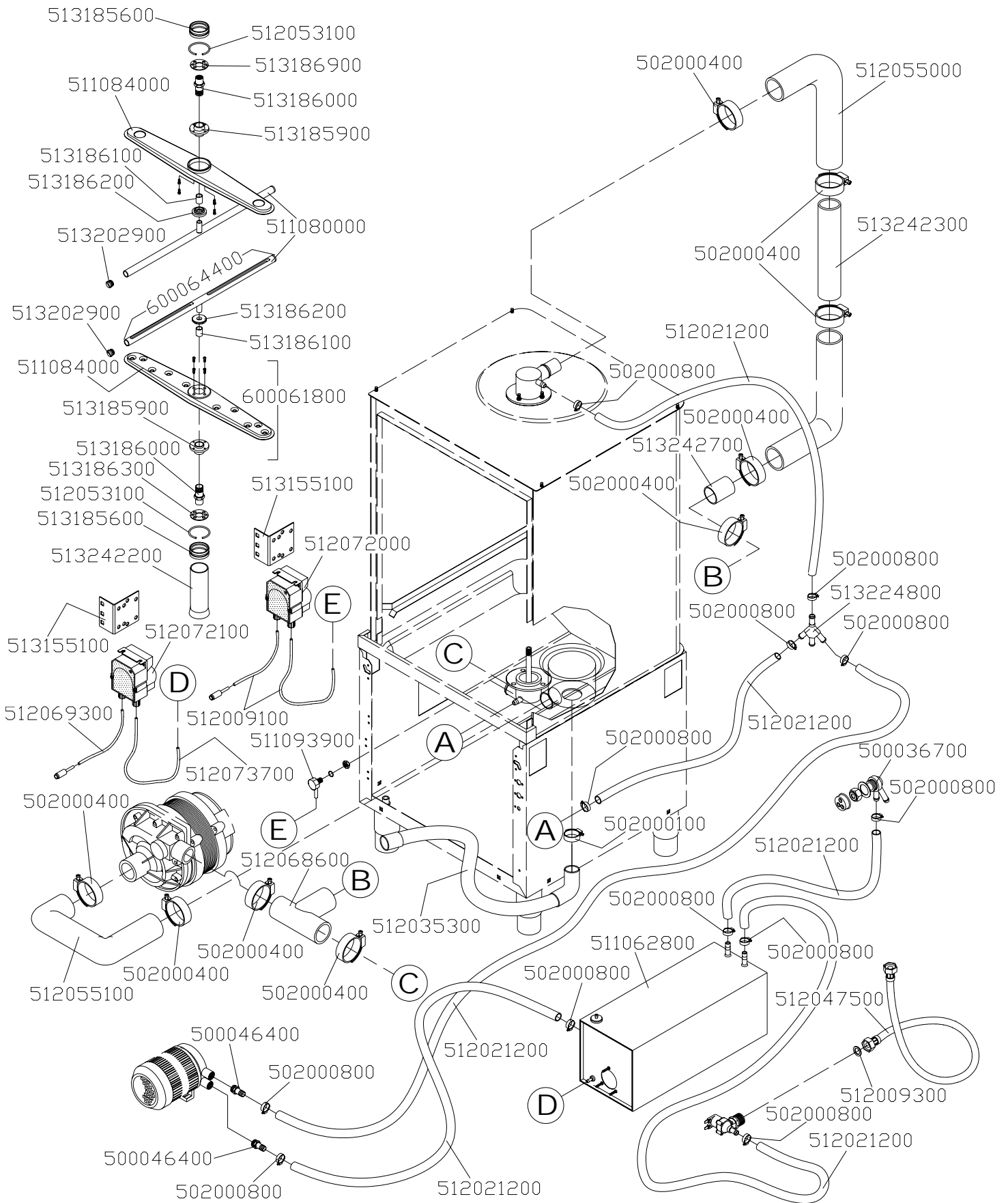
CODICE	DENOMINAZIONE	NOTE
500013600	GOMMINO PARACOLPI NERO PF2	
500032800	PRESSACAPO PASSO PG ARTICOLO V-TEC/16	
500033000	PIEDINO H=140 (MANICOTTO H=60 - PIEDINO H=125)	
500034500	AERSTOP/A N/12 NERO ADESIVO 2x15 E/2	
500061200	PASSACAPO NERO PLASTICA Ø 16 B 625-500	
500063700	PASSACAPO NERO PLASTICA Ø 46 SB1750-22	
502001800	SPINE ELASTICHE 3x20 INOX DIN 6873	
511060200	CERNIERA SINISTRA	
511060300	CERNIERA DESTRA	
511089100	ASSIEME MANDATA SUPERIORE MLP/50-MLP/56	
511090500	ASSIEME FILTRO NEW ANTERIORE MS/800-MLP/56	
511090600	ASSIEME FILTRO NEW POSTERIORE MS/800-MLP/56	
511091200	PORTA MLP/56	
511091300	BASAMENTO MLP/56	
511091400	TROPPOPIENO MLP/56	
511091500	ASSIEME MANDATA INFERIORE MLP/56	
511091800	ASSIEME VASCA MLP/56	
511091900	ASSIEME SQUADRETTA DESTRA SUPPORTO PORTA MLP/56	
511092000	ASSIEME SQUADRETTA SINISTRA SUPPORTO PORTA MLP/56	
511092400	SCATOLA SUPPORTO COMANDI	Da Matricola: 09111930
512006200	MOLLA A TORSIONE IN ACCIAIO INOX Ø 4	
512054900	GUARNIZIONE PER PORTA MS 451/MS453	
512055300	FILTRO ASPIRAZIONE	
512058700	GUARNIZIONE PER TAPPO VALVOLA NON RITORNO	
512069100	OR 149 IN EPDM PER MANDATA IN FUSIONE	
512072300	FRONTALINO	
512074400	ZOCOLO PER IMBALLO MLP/56	
512074500	CARTONE PER IMBALLO MLP/56	
512074600	MOLLA A TORSIONE DESTRA IN ACCIAIO INOX Ø 4	
512075000	FILTRO INTERNO ASPIRAZIONE	Da Matricola: 09111930
513184800	COPERCHIO PROTEZIONE IMPIANTO ELETTRICO	
513197200	TAPPO CHIUSURA VALVOLA NON RITORNO	
513197300	CHIUSURA VALVOLA NON RITORNO	
513230700	MOZZO CENTRALE PER MOLLE (IN FUSIONE)	
513231900	GUIDA DX CESTINO MLP/50-MLP/56	
513232000	GUIDA SX CESTINO MLP/50-MLP/56	
513232600	PROTEZIONE SUPERIORE MLP/50-MLP/56	
513240900	CONTROPORTE MLP/56	
513241300	FIANCO ESTERNO DESTRO MLP/56	
513241400	FIANCO ESTERNO SINISTRO MLP/56	
513241500	PANNELLO INTERMEDIO MLP/56	
513241600	SCHIENA DI COPERTURA MLP/56	
513244700	STAFFETTA SUPPORTO GUIDE	Da Matricola: 09111930

Mod. MLP 56



elettrico/electrical

Mod. MLP 56



idraulico/hydraulic

MLP/56 idraulico/hydraulic		
CODICE	DENOMINAZIONE	NOTE
500036700	VALVOLA ANTIRIFLUSSO OMOLOGATA DVGW	
500046400	PORTAGOMMA Ø14 OTTONE M 3/8"	
502000100	FASCETTA INOX Ø 24-44	
502000400	FASCETTA INOX Ø 40-60	
502000800	FASCETTA INOX Ø 12-22	
511062800	SERBATOIO MS/800-MLP/56	
511080000	ASSIEME BRACCIO GIRANTE RISCIAQUO	
511084000	GIRANTE DI LAVAGGIO	
511093900	ATTACCO DOSATORE DETERSIVO	Da Matricola: 10011133
512009100	TUBO PVC ATOSSICO CRISTAL Ø 4X6	
512009300	FILTRO PER GOMMA DI CARICO	
512021200	TUBO GOMMA CASER/15 12X19	
512035300	TUBO SCARICO MM24 ATTACCO 90°	
512047500	TUBO CARICO RINFORZATO NON TRECCIATO 3/4"	
512053100	ANELLO BLOCCAGGIO GHIERA	
512055000	TUBO PER MANDATA IN GOMMA	
512055100	TUBO PER ASPIRAZIONE IN GOMMA	
512068600	MANICOTTO A "T" MANDATA INFERIORE	
512069300	TUBO CRISTAL Ø 4X6 VERDE TRASPARENTE	
512072000	DOSATORE DETERGENTE REGOLAB. ELETT. SANT.MP3-T 4L/H	
512072100	DOSATORE BRILLANTANTE PERISTALTICO SIL.MP3-T 0,5L/H	
512073700	TUBO SILICONE Ø 5x10 C/RINF. TESS.	
513155100	SQUADRETTA SUPPORTO DOSATORE	
513185600	GHIERA DI CONTENIMENTO	
513185900	BRONZINA PER GIRANTE LAVAGGIO	
513186000	PERNO PER GIRANTI	
513186100	BRONZINA GIRANTE RISCIAQUO	
513186200	GHIERA BLOCCAGGIO GIRANTE RISCIAQUO	
513186300	FLANGIA DI STROZZATURA INFERIORE	
513186900	FLANGIA DI STROZZATURA SUPERIORE	
513202900	TAPPO INOX PER TUBO RISCIAQUO Ø 12	
513224800	COLLETTORE 3 VIE	
513242200	TUBO MANDATA IN VASCA	
513242300	TUBO UNIONE CENTRALE MANDATA IN GOMMA MLP/56	
513242700	TUBO UNIONE MANDATA ÷ MANICOTTO A "T" MLP/56	
600061800	GIRANTE LAVAGGIO COMPLETA	
600064400	GIRANTE COMPLETA RISCIAQUO	

POMPA HP 1 (cod. 512054800)

