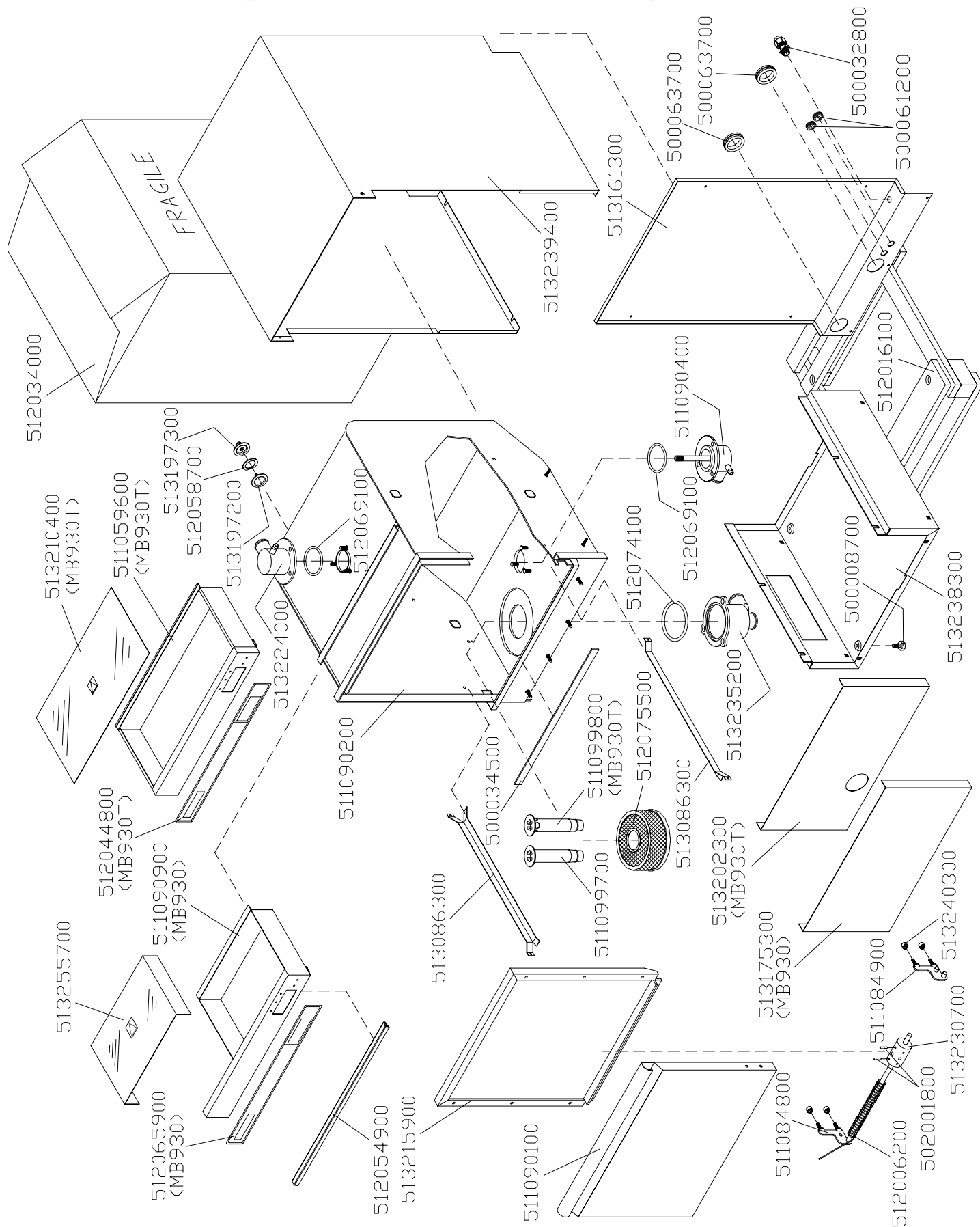
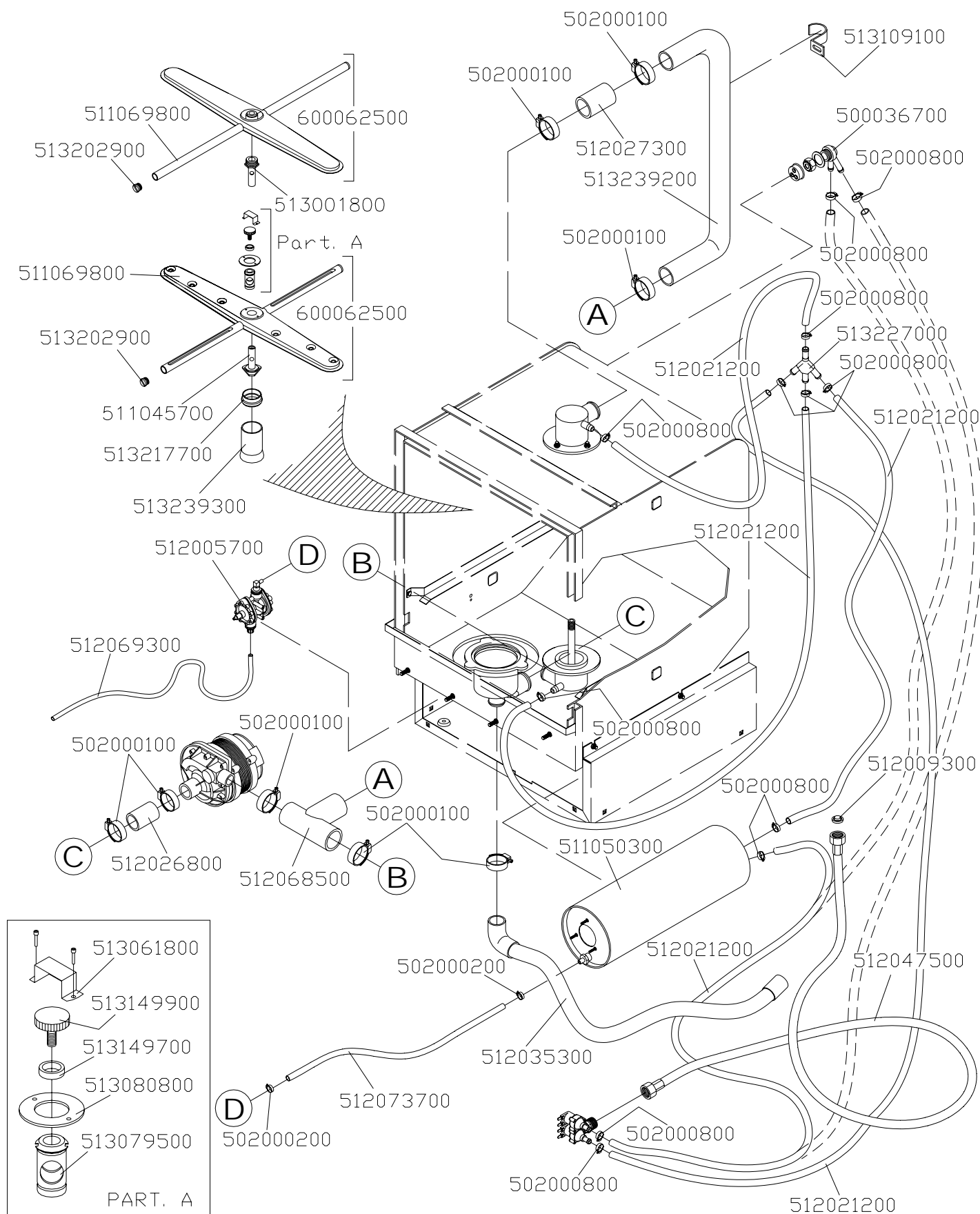


Mod. MB 930 – MB 930T (in produzione fino a Giugno 2010)



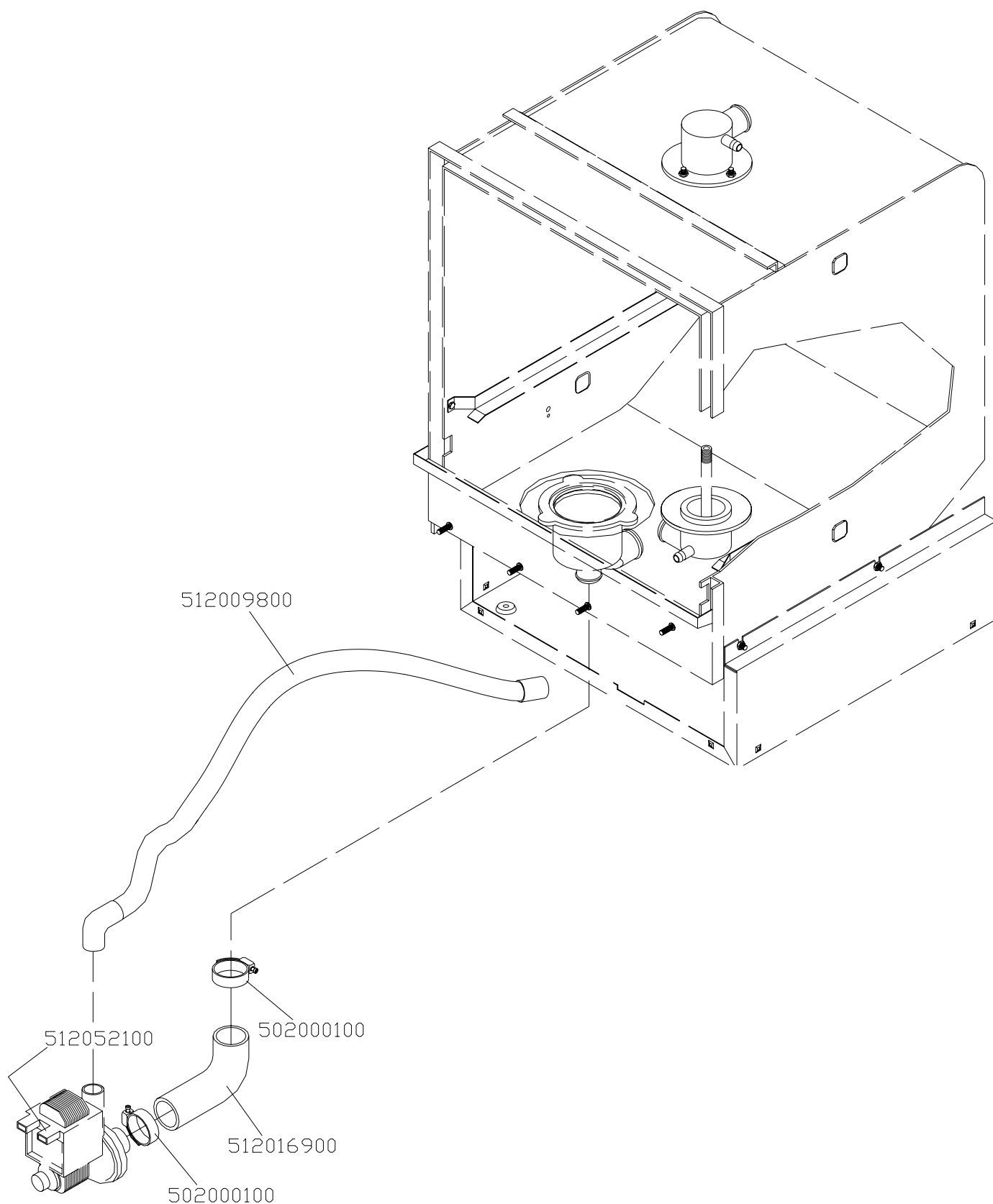
esterno/external

Mod. MB 930 (in produzione fino a Giugno 2010)



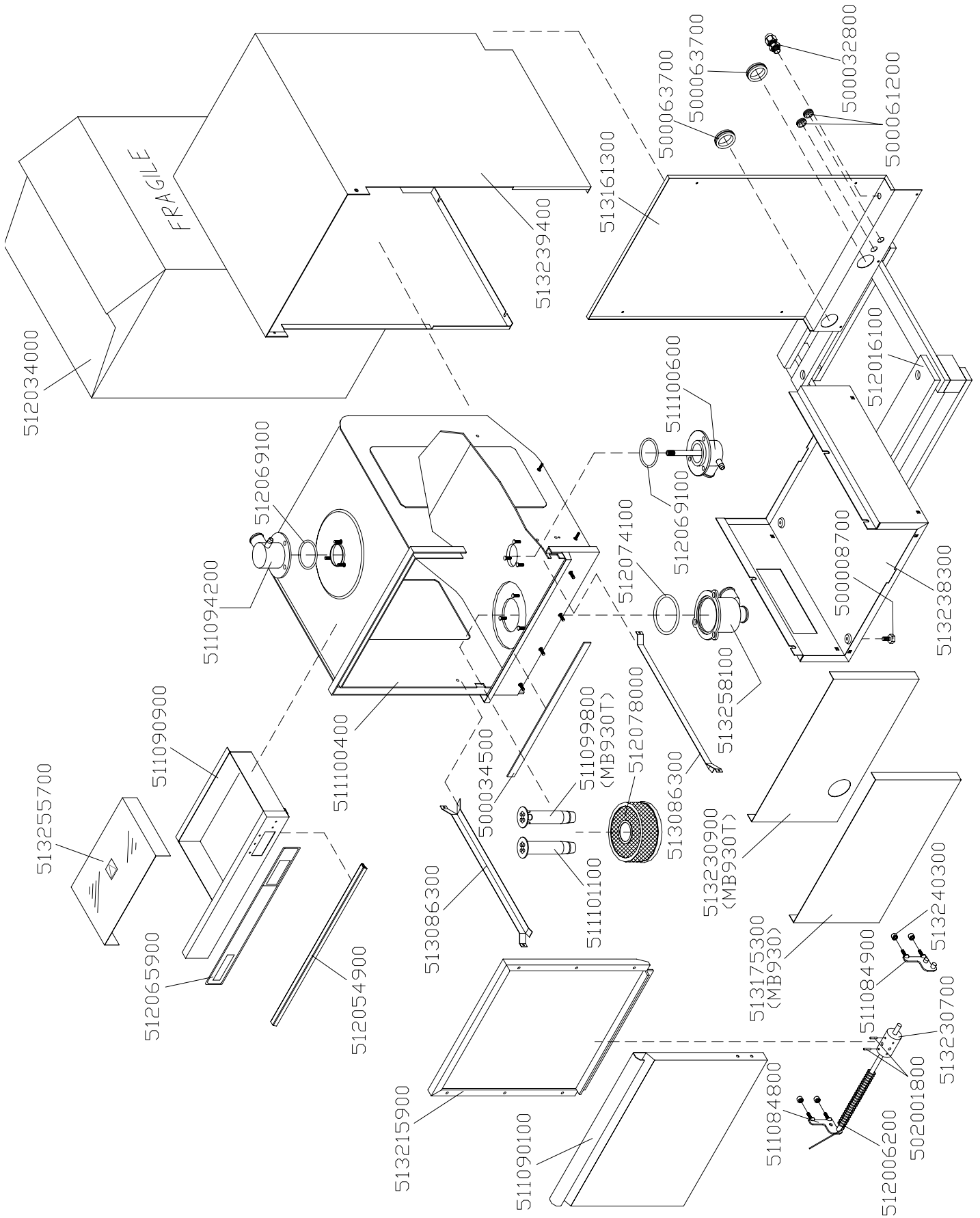
idraulico/hydraulic

Mod. MB 630P.S. – MB 930P.S.
(in produzione fino a Giugno 2010)



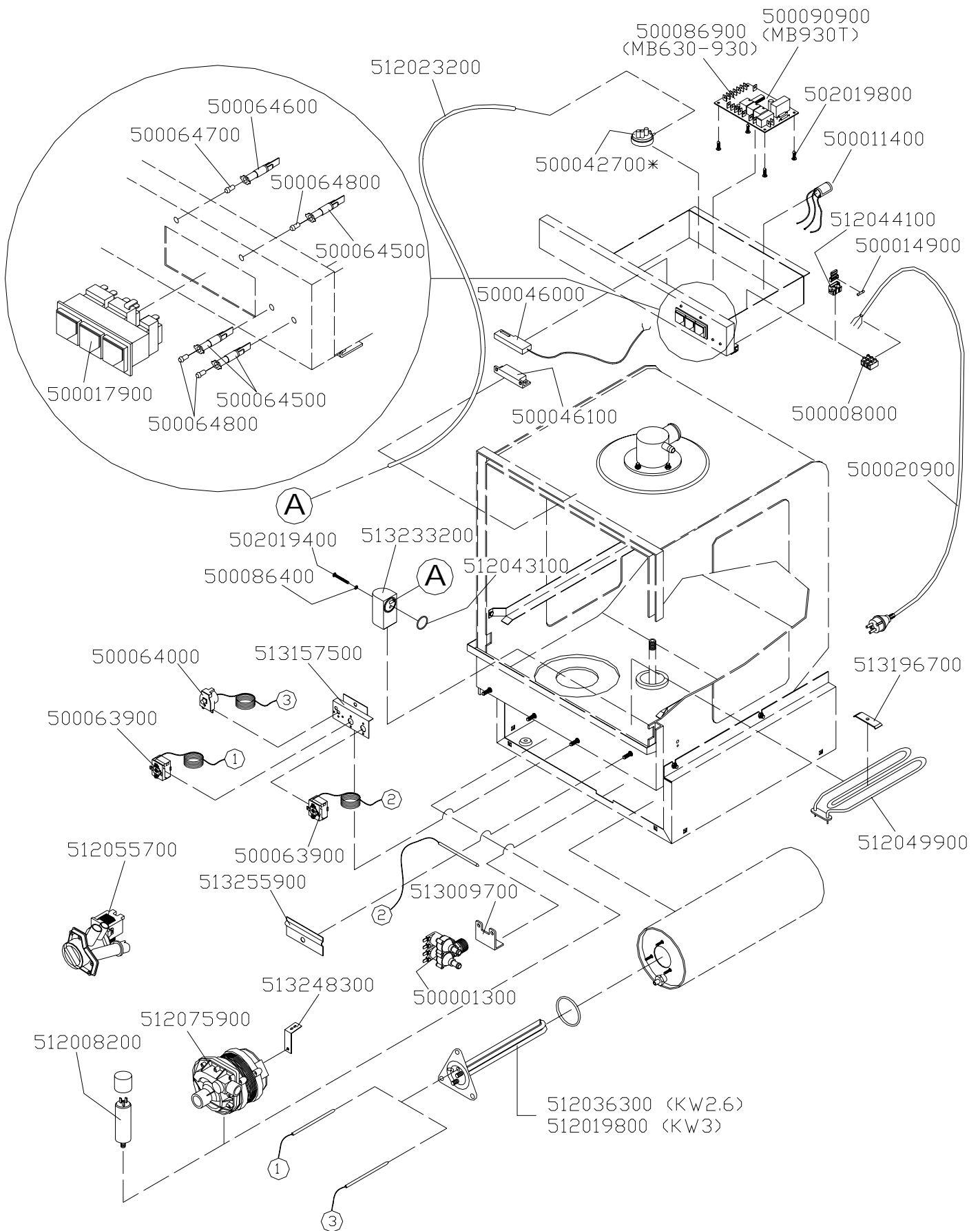
con_pompa_scarico/with_drainage_pump

Mod. MB 930 - MB 930T



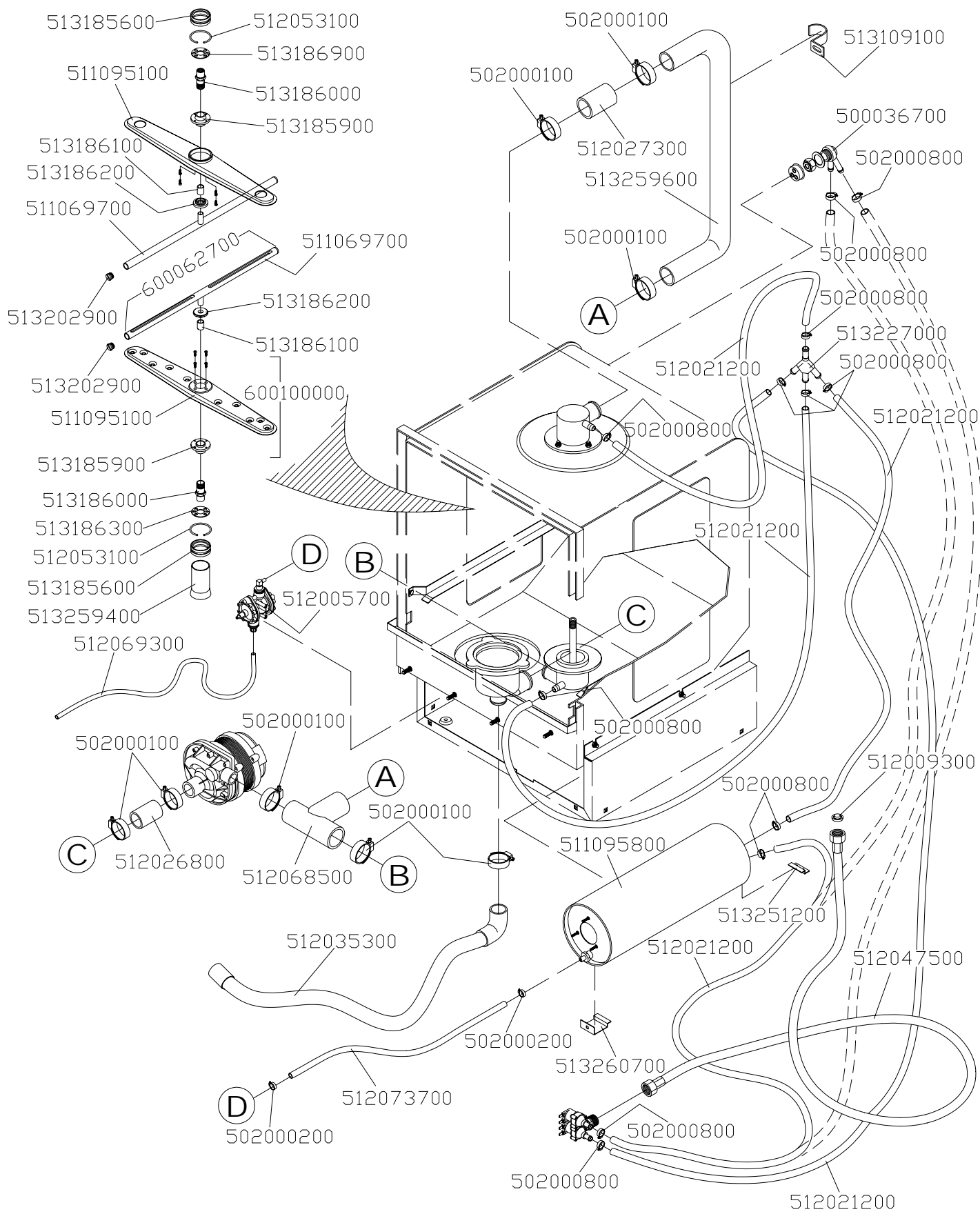
esterno/external

Mod. MB 630 - MB 930 - 930T



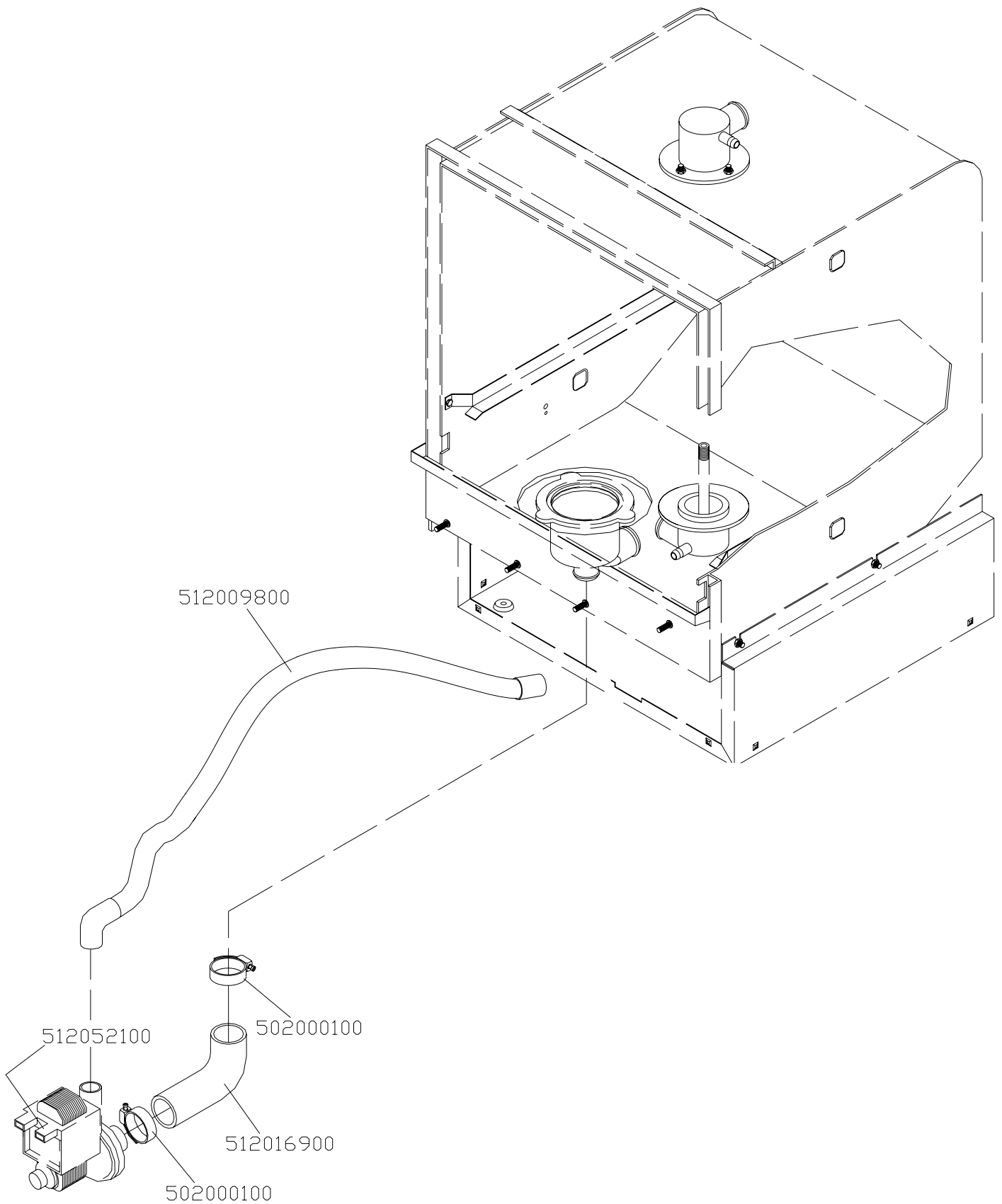
elettrico/electrical

Mod. MB 930



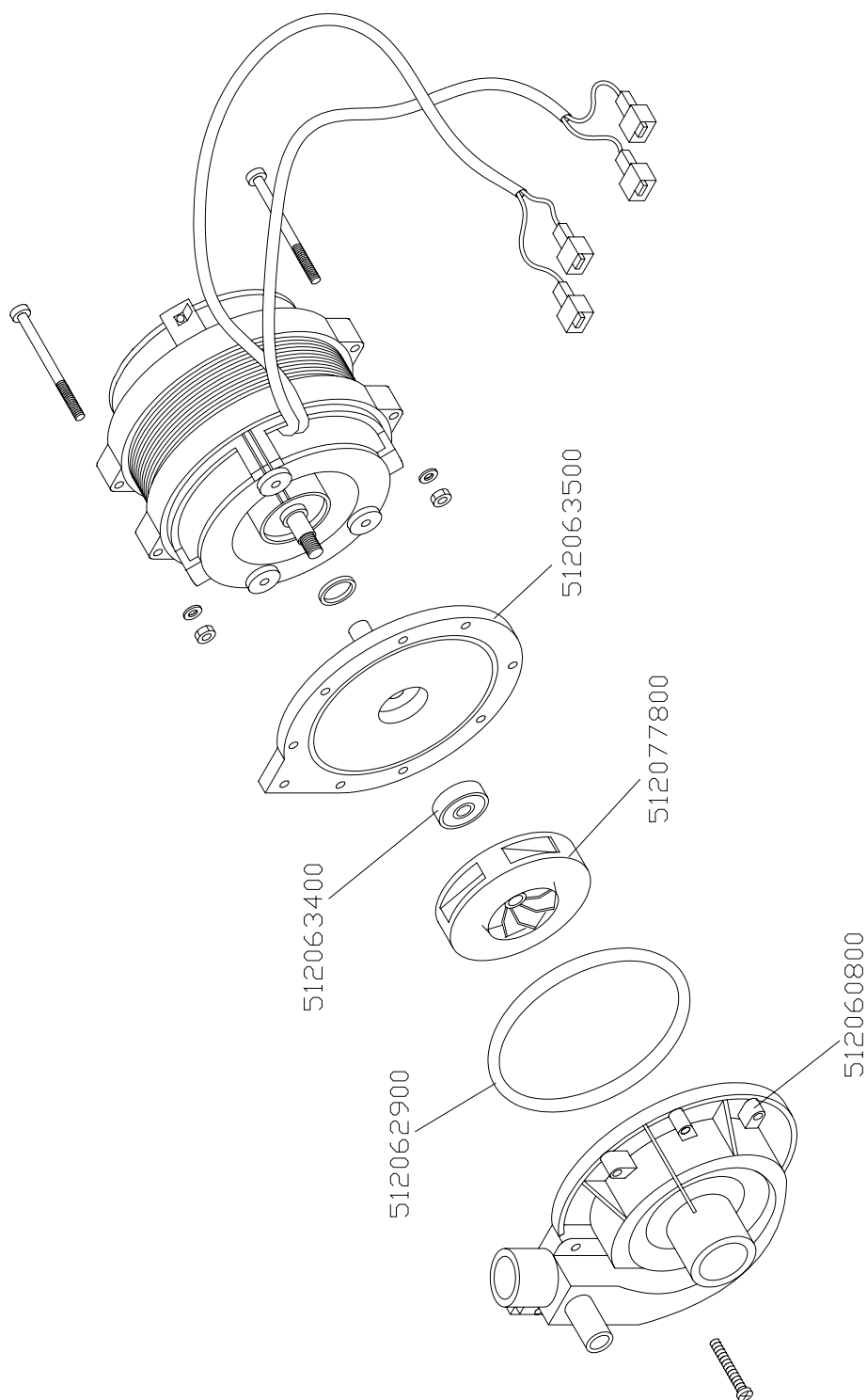
idraulico/hydraulic

Mod. MB 630P.S. – MB 930P.S.



con_pompa_scarico/with_drainage_pump

POMPA HP 0,28 (cod. 512075900)



hp0,28

