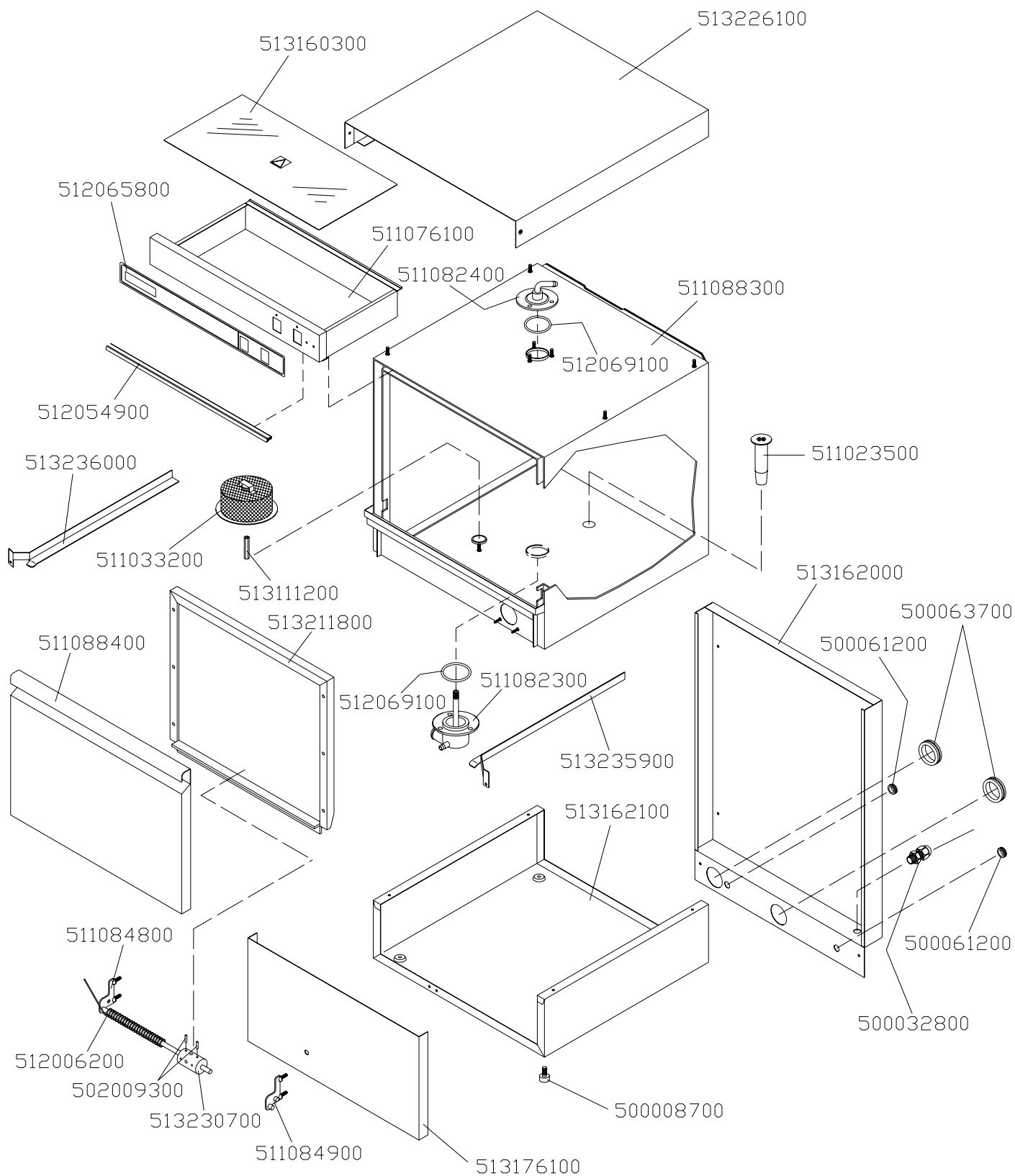


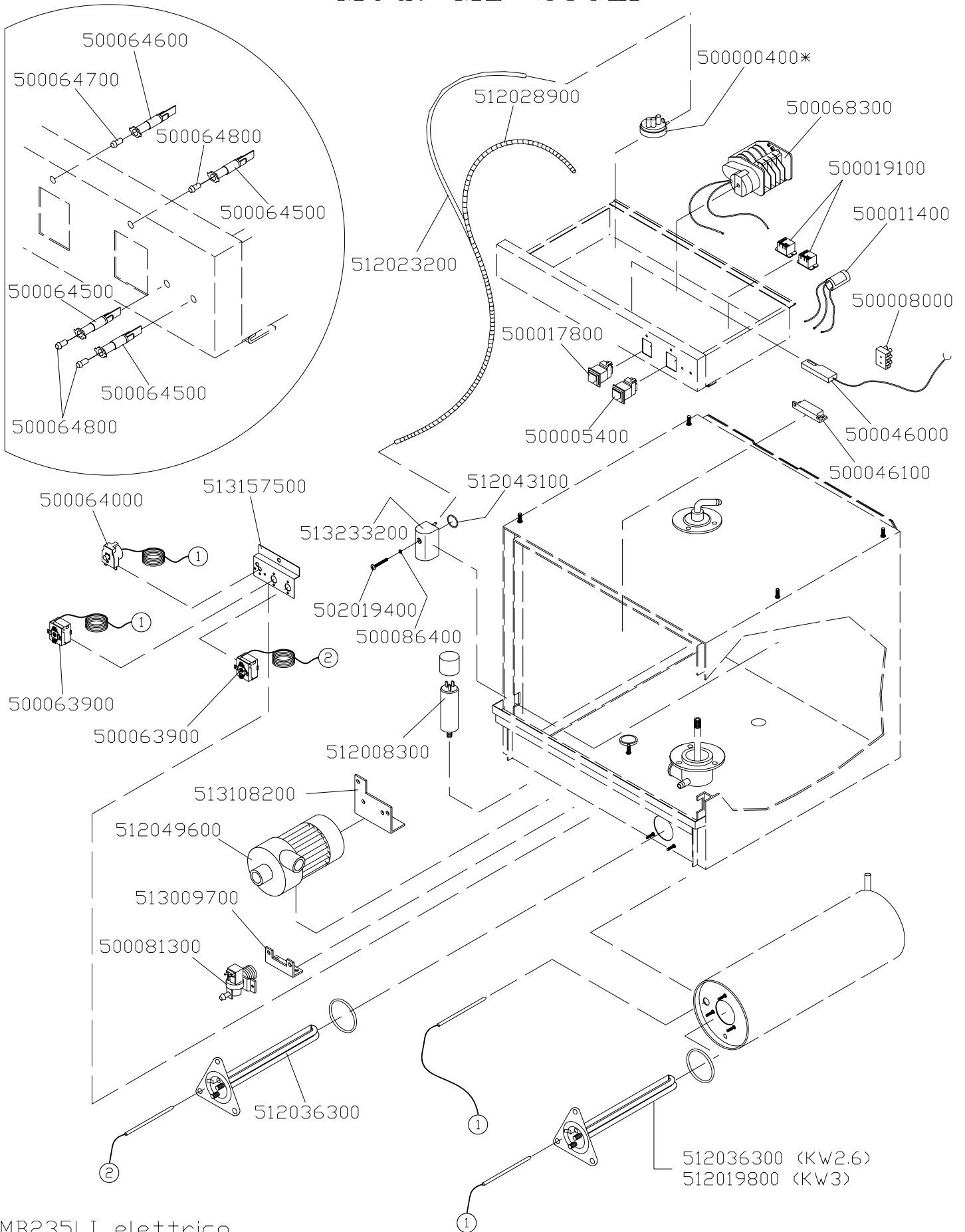
# Mod. MB 235LI



MB235LI\_esterno



# Mod. MB 235LI

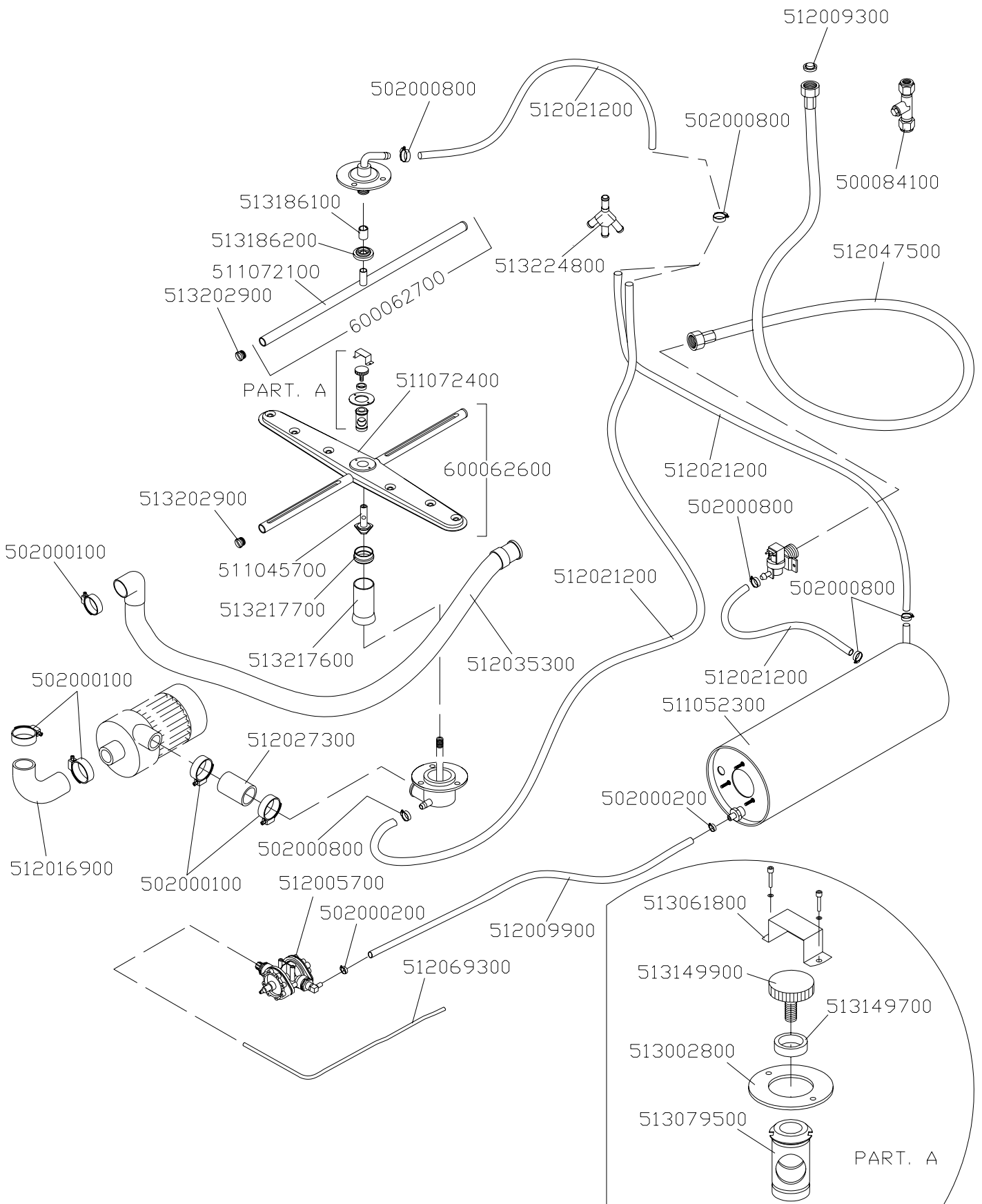


MB235LI\_elettrico

### MB 235LI (elettrico)

CODICE	EX CODICE	DENOMINAZIONE	NOTE
50000400*		PRESSOSTATO TARATURA 56/25 MB	Da Matricola: 08071502
* Per la taratura del particolare, comunicare anche il modello della macchina. / To have this part adjusted, pls advise the exact model of the machine.			
50005400	80001547	PULSATE START COMPLETO	
50008000	80001181	LISTE MOD. PA 44 WP 3 POLI AMP16	
500011400	80002441	FILTRO CAPACITIVO F1	
500017800	80001955	INTERRUTTORE BIPOLARE COMPLETO	
500019100	80004105	RELÈ' AZ 2280-1C-240V	Da Matricola: 08031000
500046000	80002117	SENSORE MAGNETICO	
500046100		MAGNETE 6X35 IN CUSTODIA	
500063900	80004311	TERMOSTATO LAVORO REGOLABILE 20-90°C	Da Matricola: 04020636
500064000	80004309	TERMOSTATO SICUREZZA TEMPERATURA FISSA	Da Matricola: 04020636
500064500	80004315	SEGNALATORE NEON 230V T120° VDE	Da Matricola: 01051403
500064600	80004313	SEGNALATORE FLUO 230V T120° VDE	Da Matricola: 01051403
500064700		GEMMA TRONCO CONICA VERDE	Da Matricola: 01051403
500064800		GEMMA TRONCO CONICA ARANCIO	Da Matricola: 01051403
500068300	80004603	TIMER 150 " CICLICO	Da Matricola: 02103054
500081300	80004267	ELETTROVALVOLA 1 VIA 90°	
500086400		RONDELLA PLASTICA M4 NEUTRA DIN 125	Da Matricola: 08071502
502019400		VITE INOX TB+ 4x35	Da Matricola: 08071502
512008300	80001583	CONDENSATORE DA 6,3mF	
512019800	80001953	RESISTENZA KW 3 MONO (FLANGIA TRIANGOLARE)	
512023200	80001163	TUBO IN SILICONE Ø 4,5X8 F0089	
512028900	80002433	SPIRALE RECORD MOD. 3 D 8X10 mm.	
512036300	80001951	RESISTENZA KW 2,6 MONO (FLANGIA TRIANGOLARE)	
512043100		OR 3087 GUARNIZIONE PER CAMPANA	Da Matricola: 08071502
512049600	80004271	ELETTROPOMPA HP 0,28 MONO ZF130SX	
513009700	80001211	SQUADRETTA SUPPORTO ELETTROVALVOLA	
513108200	80002451	SQUADRETTA SUPPORTO POMPA	
513157500	80004307	SQUADRETTA SUPPORTO TERMOSTATI INFERIORE	
513233200		CAMPANA PRESSOSTATO	Da Matricola: 08071502

# Mod. MB 235LI



MB235LI\_idraulico

<b>MB 235LI (idraulico)</b>			
<b>CODICE</b>	<b>EX CODICE</b>	<b>DENOMINAZIONE</b>	<b>NOTE</b>
<b>502000100</b>	<i>80001157</i>	FASCETTA INOX Ø 24-44	anche ex 80004579
<b>502000200</b>		FASCETTA INOX Ø 9-11	
<b>502000800</b>	<i>80002581</i>	FASCETTA INOX Ø 12-22	
<b>500084100</b>		VALVOLA DI RITEGNO DOPPIA ART.172 PER "WRAS"	
<b>511045700</b>	<i>80004249</i>	PERNO GIRANTE INFERIORE	
<b>511052300</b>	<i>80002505</i>	BOILER	
<b>511072100</b>	<i>80004993</i>	BRACCIO RISCIAQUO SUPERIORE	Da Matricola: 05050609
<b>511072400</b>		GIRANTE DI LAVAGGIO	Da Matricola: 05050609
<b>512005700</b>	<i>80001839</i>	DOSATORE IDRAULICO BRILLANTANTE	Da Matricola: 02103054
<b>512009300</b>	<i>80002461</i>	FILTRO PER GOMMA DI CARICO	
<b>512009900</b>	<i>80002539</i>	TUBO GOMMA N/L 10 Ø 5X10,5	
<b>512016900</b>	<i>80001937</i>	GOMITO GOMMA 90° Ø28 INTERNO L=100X70	
<b>512021200</b>	<i>80002529</i>	TUBO GOMMA CASER/15 12X19	
<b>512021200</b>	<i>80002533</i>	TUBO GOMMA CASER/15 12X19	
<b>512021200</b>	<i>80002535</i>	TUBO GOMMA CASER/15 12X19	
<b>512021200</b>	<i>80002537</i>	TUBO GOMMA CASER/15 12X19	
<b>512027300</b>		MANICOTTO DI MANDATA 38X30X100	Da Matricola: 07121400
<b>512035300</b>	<i>80002513</i>	TUBO SCARICO mm.24 ATTACCO 90°	
<b>512047500</b>		TUBO CARICO RINFORZATO NON TRECCIATO 3/4"	
<b>512069300</b>		TUBO CRISTAL Ø4X6 VERDE TRASPARENTE	
<b>513002800</b>		SQUADRETTA BLOCCAGGIO BRONZINA	
<b>513061800</b>	<i>80001933</i>	OMEGA PER GIRANTI	
<b>513079500</b>	<i>80002001</i>	BRONZINA PER GIRANTE	
<b>513149700</b>		ANELLO PER GHIERA DI BLOCCAGGIO	Da Matricola: 04101101
<b>513149900</b>		GHIERA DI BLOCCAGGIO	Da Matricola: 04101101
<b>513186100</b>	<i>80004573</i>	BRONZINA GIRANTE RISCIAQUO	Da Matricola: 05050609
<b>513186200</b>	<i>80004571</i>	GHIERA BLOCCAGGIO GIRANTE RISCIAQUO	Da Matricola: 05050609
<b>513202600</b>		ATTACCO RISCIAQUO SUPERIORE	Da Matricola: 05050609
<b>513202900</b>		TAPPO INOX PER BRACCIO RISCIAQUO Ø12	Da Matricola: 05050609
<b>513217600</b>		TUBO MANDATA INFERIORE	Da Matricola: 06040415
<b>513217700</b>		GHIERA DI CONTENIMENTO	Da Matricola: 06040415
<b>513224800</b>		COLLETTORE 3 VIE	Da Matricola: 08013040
<b>600062600</b>		GIRANTE COMPLETA MB/510E-235LI-530	Da Matricola: 05050609
<b>600062700</b>		BRACCIO RISCIAQUO SUPERIORE COMPLETO MB/235LI	Da Matricola: 05050609

# POMPA HP 0,28 (cod. 512049600)

