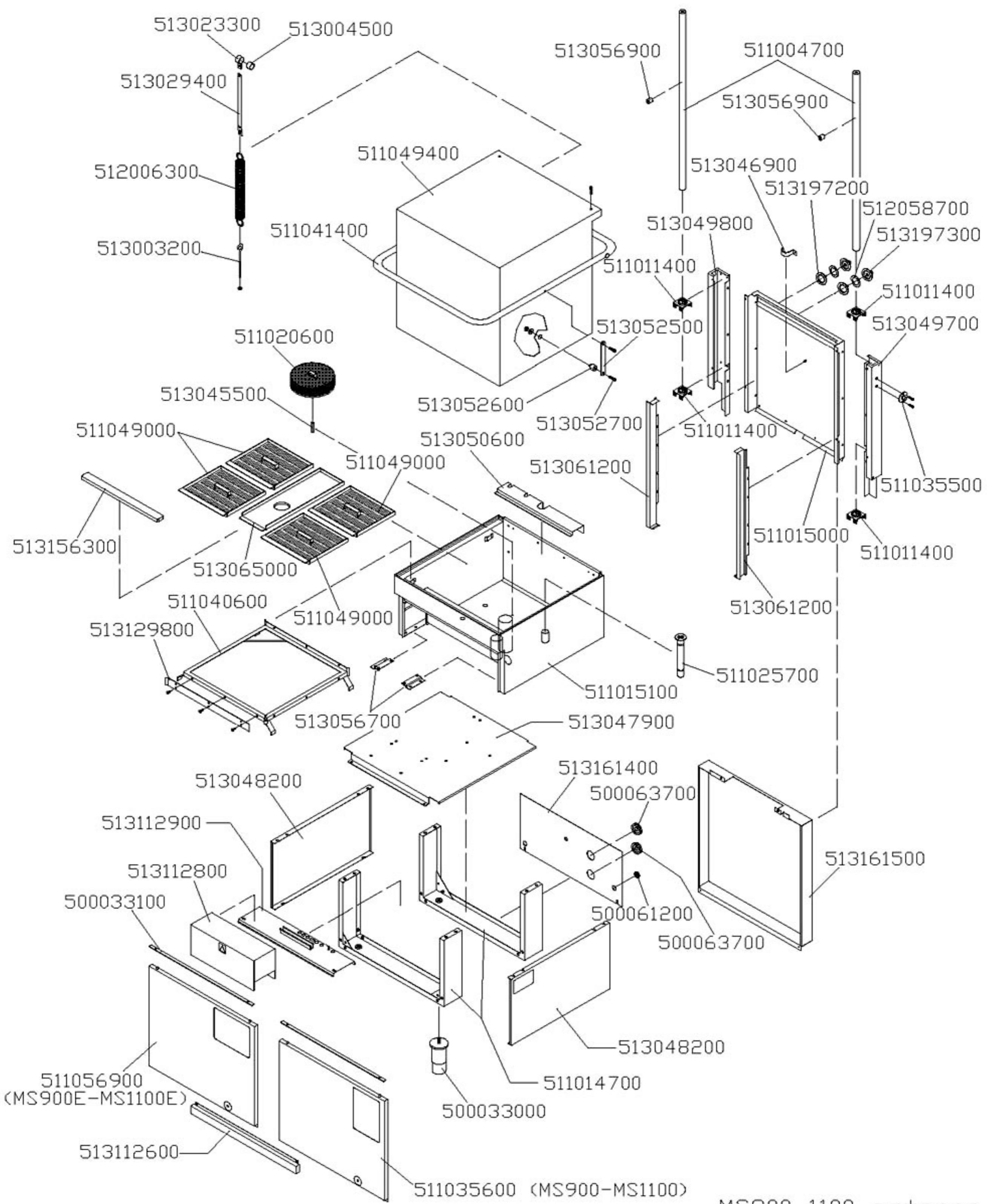


# Mod. MS 900/900E – MS 1100/1100E

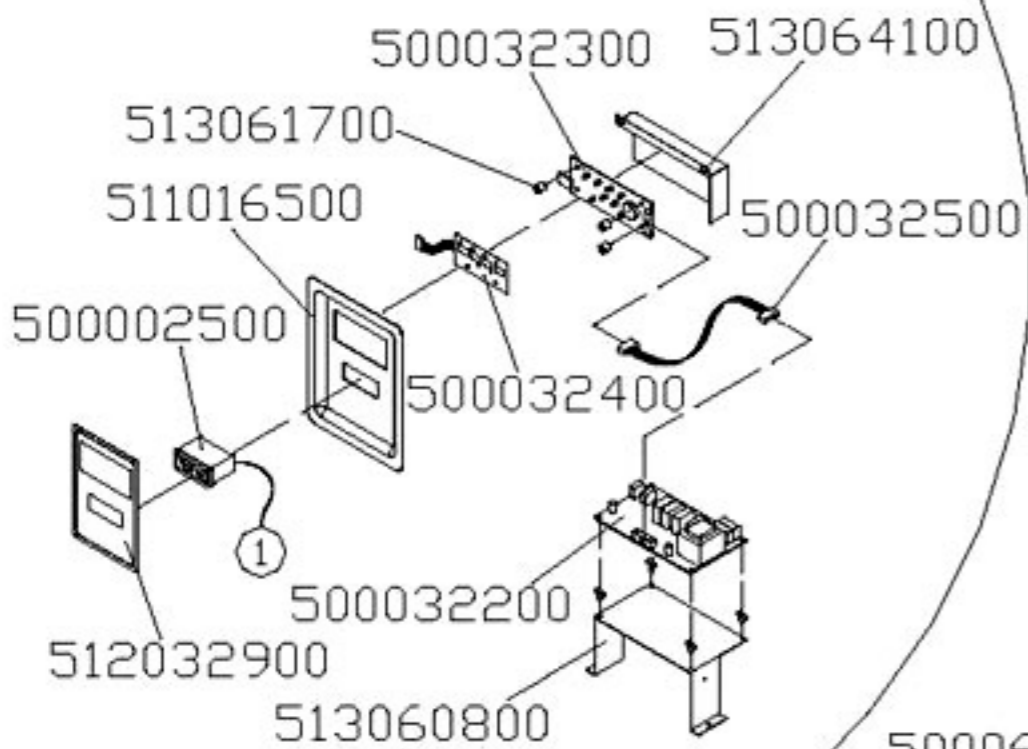


**MS 900/MS 900E – MS 1100/MS 1100E (esterno)**

<b>CODICE</b>	<b>EX CODICE</b>	<b>DENOMINAZIONE</b>	<b>NOTE</b>
500033000	80001837	PIEDINO H=140 (MANICOTTO H=60 PIEDINO H=125)	
500033100	80002843	MOUSSE C/111 NERA ADESIVA RETINATA 3X20	
500061200		PASSACAVO NERO PLASTICA Ø 16 B 625-500	
500063700		PASSACAVO NERO PLASTICA Ø 46 SBI1750-22	
511004700	80001317	TUBO GUIDA	
511011400	80001367	SUPPORTO PER ANELLO	
511014700	80001747	TRAVERSA BASAMENTO	Da Matricola: 01040400
511015000	80001715	SCHIENA	
511015100	80001737	VASCA	
511020600	80001051	FILTRO ASPIRAZIONE	
511025700	80002221	TROPPOPIENO	Da Matricola: 01121000
511035500	80002893	PERNO POSTERIORE MANIGLIA	
511035600	80002889	PANNELLO FRONTALE MS/900-MS/1100	
511040600	80002879	TELAIO SUPPORTO CESTO 500	
511041400	80001705	MANIGLIA	
511049000	80004411	FILTRO	Da Matricola: 00051000
511049400	80001703	PORTA COPERCHIO	
511056900	80004799	PANNELLO FRONTALE MS/900E-MS/1100E	Da Matricola: 02100200
512006300	80001359	MOLLA A TRAZIONE	
512058700		GUARNIZIONE PER TAPPO FORO VALVOLA NO RITORNO	Da Matricola: 03050530
513003200	80001383	ATTACCO INFERIORE PER MOLLA	
513004500	80001369	BOCCOLA PER ASTA MOLLA	
513023300	80001371	ANELLO PER MANIGLIA	
513029400	80001357	STAFFA ATTACCO MOLLA	
513045500	80001435	PERNO PER FILTRO	
513046900	80001721	SQUADRETTA FISSAGGIO MANDATA	
513047900	80004413	FONDO BASAMENTO	Da Matricola: 01040400
513048200	80001745	FIANCO BASAMENTO	
513049700	80001719	MONTANTE DESTRO	
513049800	80001717	MONTANTE SINISTRO	
513050600	80001735	SUPPORTO POSTERIORE FILTRI	
513052500	80001707	LEVA PER MANIGLIA	
513052600	80001709	PERNO ANTERIORE	
513052700	80001711	PERNO FISSAGGIO LEVA PER MANIGLIA	
513056700	80002999	SQUADRETTA FISSAGGIO SUPPORTO COMPONENTI	
513056900	80004237	DISTANZIALE PER CAPOTTA	
513061200	80001365	LABIRINTO DI PROTEZIONE	
513065000	80001847	FILTRO CENTRALE	
513112600	80002891	PANNELLO FRONTALE INFERIORE	
513112800	80002883	COPERCHIO COPERTURA COMPONENTI	
513112900	80002885	SUPPORTO COMPONENTI	
513129800	80002881	PIATTINA MOBILE TELAIIO CESTO 500	
513156300	80004405	TRAVERSINO SUPPORTO FILTRI	Da Matricola: 00051000
513161400	80004417	PARTICOLARE INFERIORE SCHIENA	Da Matricola: 01040606
513161500	80004415	SCHIENA DI COPERTURA	Da Matricola: 01040505
513197200		TAPPO CHIUSURA FORO VALVOLA NON RITORNO	Da Matricola: 03050530
513197300		CHIUSURA FORO VALVOLA NON RITORNO	Da Matricola: 03050530

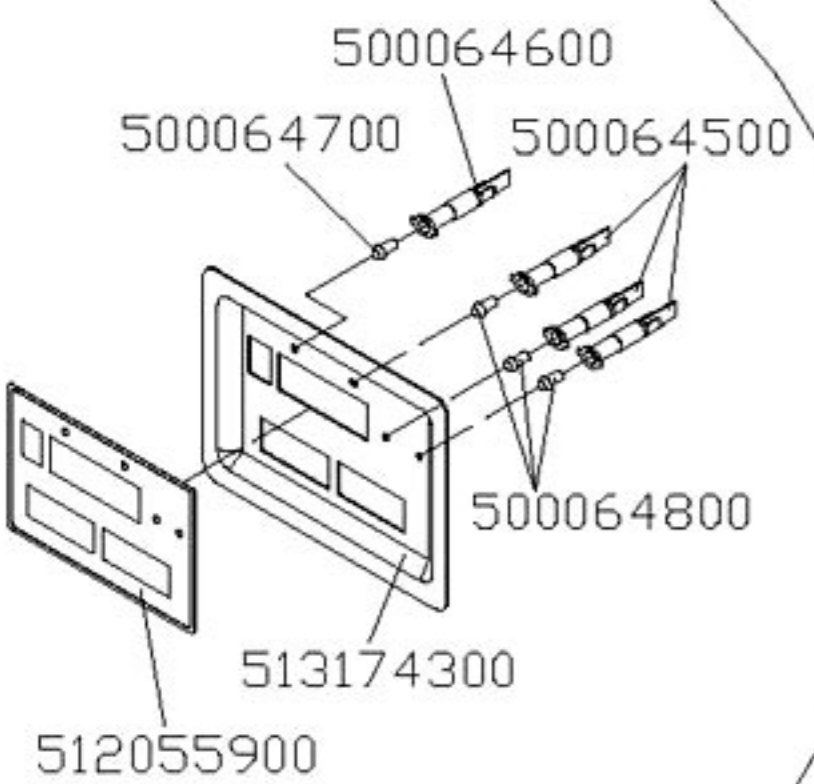
# Mod. MS 900/900E – MS 1100/1100E

PART. A

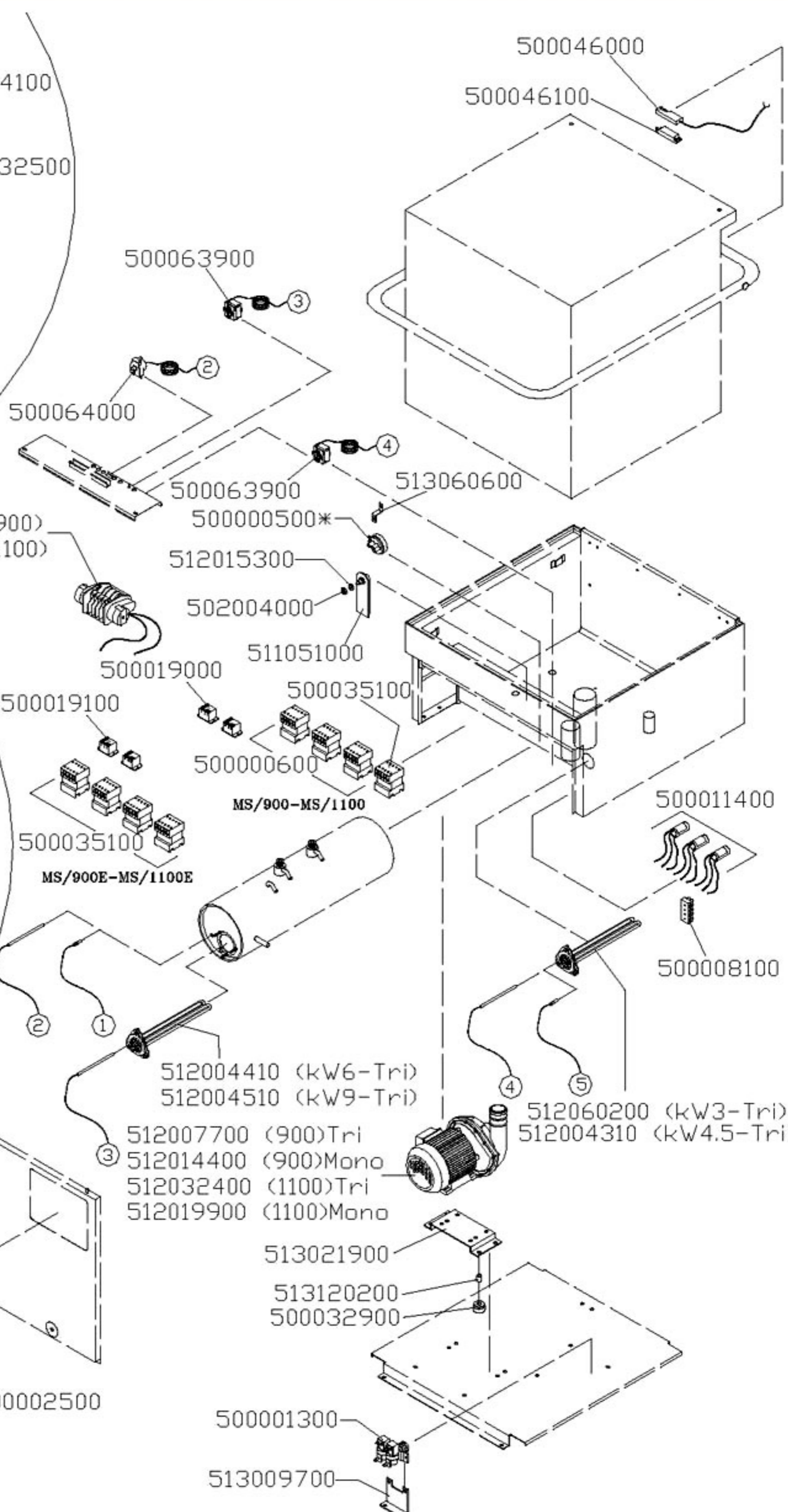


MS900-MS1100

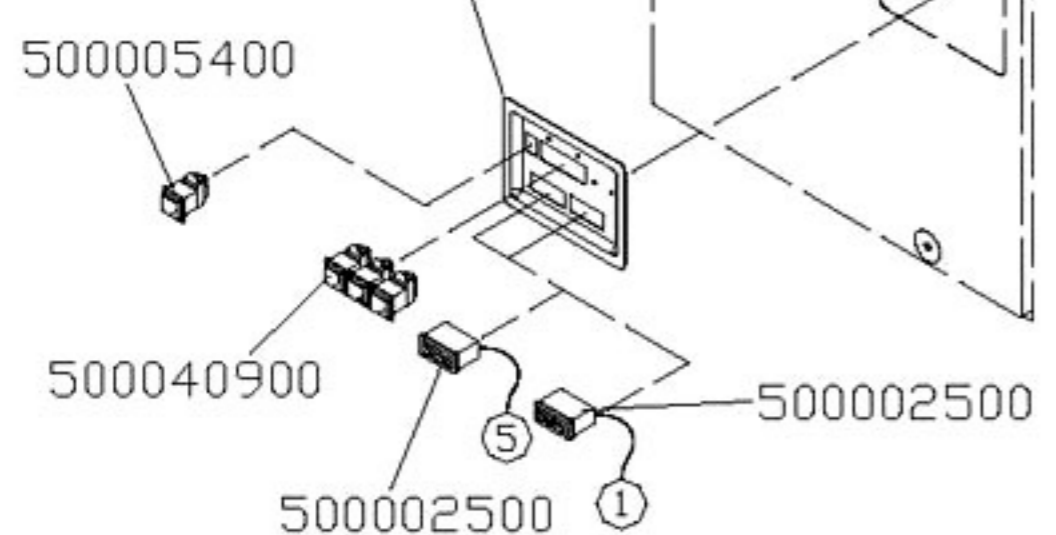
PART. A



MS900E-MS1100E



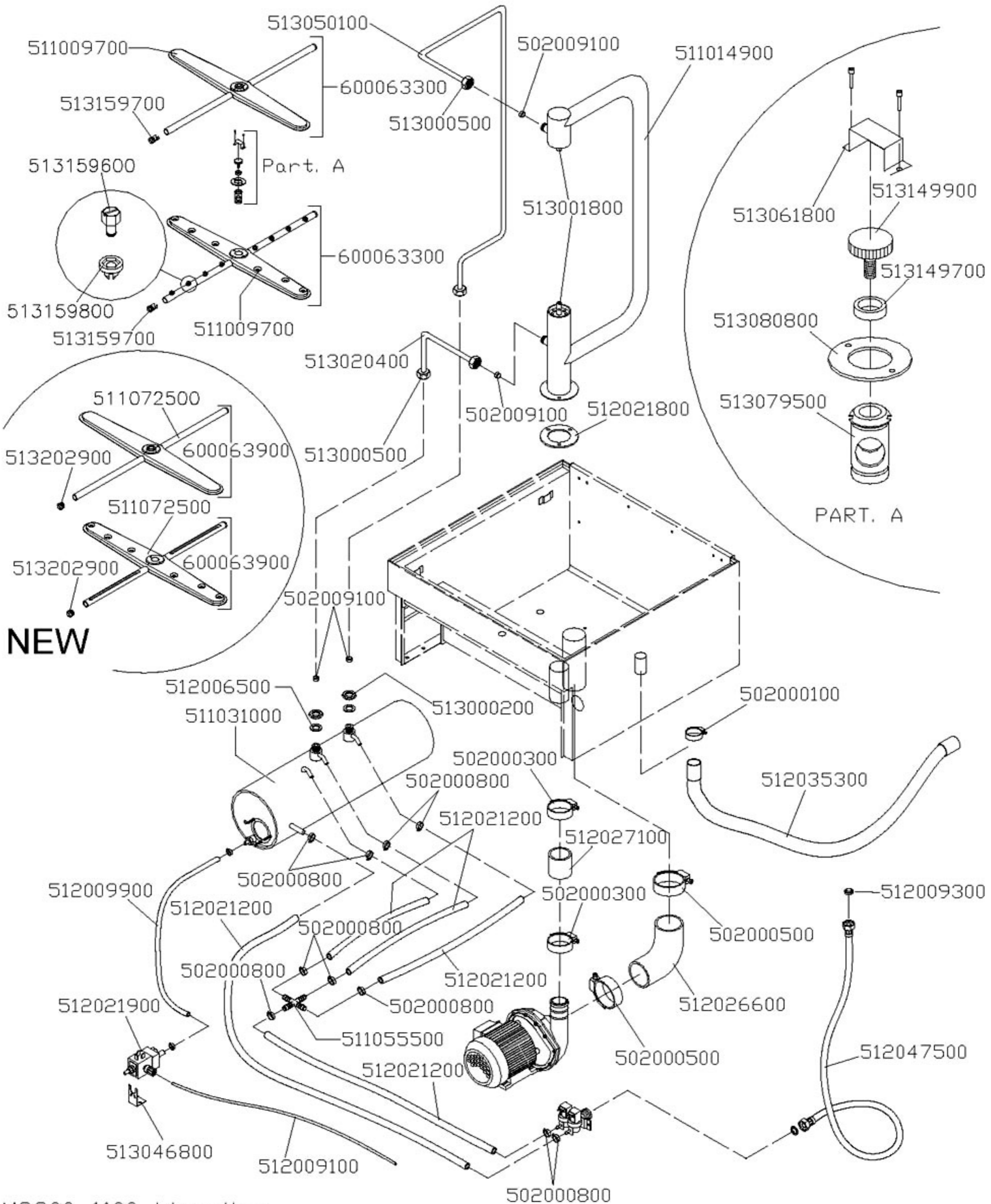
Part. A



## MS 900/MS 900E – MS 1100/MS 1100E (elettrico)

CODICE	EX CODICE	DENOMINAZIONE	NOTE
50000500	80002285	PRESSOSTATO TARATURA 75/123	
* Per la taratura del particolare, comunicare anche il modello della macchina. / To have this part adjusted, pls advise the exact model of the machine.			
50000600	80001173	TELERUTTORE 3NO-1NC 230V 50/60HZ	
500001300	80004479	ELETTROVALVOLA A 2 VIE 90°	Da Matricola: 01073100
500002500	80001409	TERMOMETRO	
500005400	80001547	PULSATE START COMPLETO	
500008100	80001181	LISTA MOD. PA 44 WP 5 POLI AMP16	
500011400	80002441	FILTRO CAPACITIVO F1	
500017700	80001975	TIMER 60-120" MS/1100-MS/1100E	
500019000	80004251	RELE' AZ 2280-1A-240V	
500019100	80004105	RELE' AZ 2280-1C-240V	
500031700	80001973	TIMER 75-180" MS/900-MS/900E	
500032200	80001793	SCHEDA COMPONENTI AST 20/0/1	
500032300	80001795	SCHEDA LED AST 20/1	
500032400	80001799	TASTIERA DIGITAL CONTROL AST/20	
500032500	80001797	PIATTINA DI COLLEGAMENTO	
500032900	80002809	SUPPORTO ANTIVIBRANTIE	
500035100	80001857	TELERUTTORE 4 NO POT. V230 50/60HZ	
500040900	80001995	PULSANTIERA COMPLETA	
500046000	80002117	SENSORE MAGNETICO	Da Matricola: 00101000
500046100		MAGNETE 6X35 IN CUSTODIA	Da Matricola: 00101000
500063900	80004311	TERMOSTATO LAVORO REGOLABILE 20-90°C	Da Matricola: 04022360
500064000	80004309	TERMOSTATO SICUREZZA TEMPERATURA FISSA	Da Matricola: 04022360
500064500	80004315	SEGNALATORE NEON 230V T120° VDE	Da Matricola: 01062501
500064600	80004313	SEGNALATORE FLUO 230V T120° VDE	Da Matricola: 01062501
500064700		GEMMA TRONCO CONICA VERDE	Da Matricola: 01062501
500064800		GEMMA TRONCO CONICA ARANCIO	Da Matricola: 01062501
502004000	80004345	DADO BASSO M10 INOX	Da Matricola: 01040400
511016500	80001835	PANNELLO COMANDI DIGIT MS/900-MS/1100	
511051000	80004343	CAMPANA PRESSOSTATO	Da Matricola: 01040400
512004310	80001979	RESISTENZA KW 4,5 TRI (FLANGIA TRIANGOLARE)	
512004410	80001981	RESISTENZA KW 6 TRI (FLANGIA TRIANGOLARE)	
512004510	80001983	RESISTENZA KW 9 TRI (FLANGIA TRIANGOLARE)	
512007700	80001685	POMPA HP 1,2 TRI MS/900-MS/900E	
512014400	80004225	POMPA HP 1,2 MONO MS/900-MS/900E	
512015300	80004347	GUARNIZIONE AMIANTITE 1/2"	Da Matricola: 01040400
512019900	80004223	POMPA HP 1,5 MONO MS/1100-MS/1100E	
512032400	80002409	POMPA HP 1,5 TRI MS/1100-MS/1100E	
512032900		FRONTALINO PER MS/900-MS/1100	
512055900		FRONTALINO PER MS/900E-MS/1100E	
512060200		RESISTENZA 3000W TRI (L=210)	anche ex 1977
513009700	80001211	SQUADRETTA SUPPORTO ELETTROVALVOLA	
513021900	80004403	SUPPORTO POMPA	Da Matricola: 00101200
513060600	80002463	SQUADRETTA FISSAGGIO PRESSOSTATO	
513060800	80002987	SQUADRETTA SUPPORTO SCHEDA ELETTRONICA	
513061700	80001801	DISTANZIALE PER SCHEDA ELETTRONICA	
513064100	80002989	SQUADRETTA PROTEZIONE SCHEDA LED	
513120200		DISTANZIALE PER GOMMINO ANTIVIBRANTE	
513174300	80004801	PANNELLO COMANDI MECCANICO MS/900E-MS/1100E	Da Matricola: 02100200

# Mod. MS 900/900E – MS 1100/1100E



## MS 900/MS 900E – MS 1100/MS 1100E (idraulico)

<b>CODICE</b>	<b>EX CODICE</b>	<b>DENOMINAZIONE</b>	<b>NOTE</b>
502000100	80001157	FASCETTA INOX Ø 24-44	anche ex 80004579
502000300	80001251	FASCETTA INOX Ø 47-67	
502000500	80001253	FASCETTA INOX Ø 62-82	
502000800	80002581	FASCETTA INOX Ø 12-22	
502009100	80001071	BICONO Ø 12	
511009700	80004471	GIRANTE LAVAGGIO	Da Matricola: 01062501
511014900	80001761	MANDATA	
511031000	80002259	BOILER	
511055500	80004321	COLLETTORE 4 VIE	Da Matricola: 01062607
511072500		GIRANTE LAVAGGIO	Da Matricola:
512006500	80002189	GUARIZIONE ESENTE AMIANTO NA1030 Ø28X20,5X2	
512009100	80001119	TUBO PVC ATOSSICO CRISTAL Ø 4X6	
512009300	80002461	FILTRO PER GOMMA DI CARICO	
512009900	80001781	TUBO GOMMA N/L 10 Ø 5X10,5	
512021200	80001783	TUBO GOMMA CASER/15 12X19	
512021200	80001785	TUBO GOMMA CASER/15 12X19	
512021200	80001787	TUBO GOMMA CASER/15 12X19	
512021800	80001159	GUARNIZIONE PER MANDATA	
512021900	80001965	DOSATORE BRILLANTANTE ELETTROMAGNETICO	
512026600	80001405	MANICOTTO CURVO ASPIRAZIONE POMPA Ø 60	
512027100	80001401	MANICOTTO DI MANDATA Ø 54X45X60	
512035300	80002513	TUBO SCARICO MM24 ATTACCO 90°	Da Matricola: 04090660
512047500	80001779	TUBO CARICO RINFORZATO TRECCIA 3/4"	
513000200	80001647	DADO ESAGONALE M20X1,5	
513000500	80001069	DADO OLANDESE M20X1,5	
513001800	80001075	PERNO PER GIRANTE	
513020400	80001397	TUBO RISCIAQUO INFERIORE	
513046800	80002991	SUPPORTO DOSATORE	
513050100	80001759	TUBO RISCIAQUO SUPERIORE	
513061800	80001933	OMEGA PER GIRANTE	
513079500	80002001	BRONZINA PER GIRANTE	
513080800	80002003	SQUADRETTA BLOCCAGGIO BRONZINA	
513149700		ANELLO PER GHIERA DI BLOCCAGGIO	Da Matricola: 04102160
513149900		GHIERA DI BLOCCAGGIO	Da Matricola: 04102160
513159600	80004327	UGELLO DI RISCIAQUO	Da Matricola: 01062501
513159700	80004323	TAPPO PER BRACCIO DI RISCIAQUO	Da Matricola: 01062501
513159800	80004325	BOCCOLA FISSAGGIO UGELLO DI RISCIAQUO	Da Matricola: 01062501
513202900		TAPPO INOX PER TUBO RISCIAQUO Ø 12	Da Matricola:
600063300	80004453	GIRANTE COMPLETA	
600063900		GIRANTE COMPLETA MS/900-MS/1300	Da Matricola:



**MS 900/MS 900E – MS 1100/MS 1100E (idraulico con valvole)**

<b>CODICE</b>	<b>EX CODICE</b>	<b>DENOMINAZIONE</b>	<b>NOTE</b>
500036700	80003003	VALVOLA ANTIRIFLUSSO OMOLOGATA DVGW	
502000100	80001157	FASCETTA INOX Ø 24-44	anche ex 80004579
502000300	80001251	FASCETTA INOX Ø 47-67	
502000500	80001253	FASCETTA INOX Ø 62-82	
502000800	80002581	FASCETTA INOX Ø 12-22	
502009100	80001071	BICONO Ø 12	
511009700	80004471	GIRANTE LAVAGGIO	Da Matricola: 01062501
511014900	80001761	MANDATA	
511031000	80002259	BOILER	
511055500	80004321	COLLETTORE 4 VIE	Da Matricola: 01062607
511072500		GIRANTE LAVAGGIO	Da Matricola:
512006500	80002189	GUARIZIONE ESENTE AMIANTO NA1030 Ø28X20,5X2	
512009100	80001119	TUBO PVC ATOSSICO CRISTAL Ø 4X6	
512009300	80002461	FILTRO PER GOMMA DI CARICO	
512009900	80001781	TUBO GOMMA N/L 10 Ø 5X10,5	
512021200	80001783	TUBO GOMMA CASER/15 12X19	
512021200	80001785	TUBO GOMMA CASER/15 12X19	
512021200	80002093	TUBO GOMMA CASER/15 12X19	
512021200	80002095	TUBO GOMMA CASER/15 12X19	
512021200	80002097	TUBO GOMMA CASER/15 12X19	
512021800	80001159	GUARNIZIONE PER MANDATA	
512021900	80001965	DOSATORE BRILLANTANTE ELETTROMAGNETICO	
512026600	80001405	MANICOTTO CURVO ASPIRAZIONE POMPA Ø 60	
512027100	80001401	MANICOTTO DI MANDATA Ø 54X45X60	
512035300	80002513	TUBO SCARICO MM24 ATTACCO 90°	Da Matricola: 04090660
512047500	80001779	TUBO CARICO RINFORZATO TRECCIA 3/4"	
513000200	80001647	DADO ESAGONALE M20X1,5	
513000500	80001069	DADO OLANDESE M20X1,5	
513001800	80001075	PERNO PER GIRANTE	
513020400	80001397	TUBO RISCIAQUO INFERIORE	
513046800	80002991	SUPPORTO DOSATORE	
513050100	80001759	TUBO RISCIAQUO SUPERIORE	
513061800	80001933	OMEGA PER GIRANTE	
513079500	80002001	BRONZINA PER GIRANTE	
513080800	80002003	SQUADRETTA BLOCCAGGIO BRONZINA	
513149700		ANELLO PER GHIERA DI BLOCCAGGIO	Da Matricola: 04102160
513149900		GHIERA DI BLOCCAGGIO	Da Matricola: 04102160
513159600	80004327	UGELLO DI RISCIAQUO	Da Matricola: 01062501
513159700	80004323	TAPPO PER BRACCIO DI RISCIAQUO	Da Matricola: 01062501
513159800	80004325	BOCCOLA FISSAGGIO UGELLO DI RISCIAQUO	Da Matricola: 01062501
513202900		TAPPO INOX PER TUBO RISCIAQUO Ø 12	Da Matricola:
600063300	80004453	GIRANTE COMPLETA	
600063900		GIRANTE COMPLETA MS/900-MS/1300	Da Matricola: