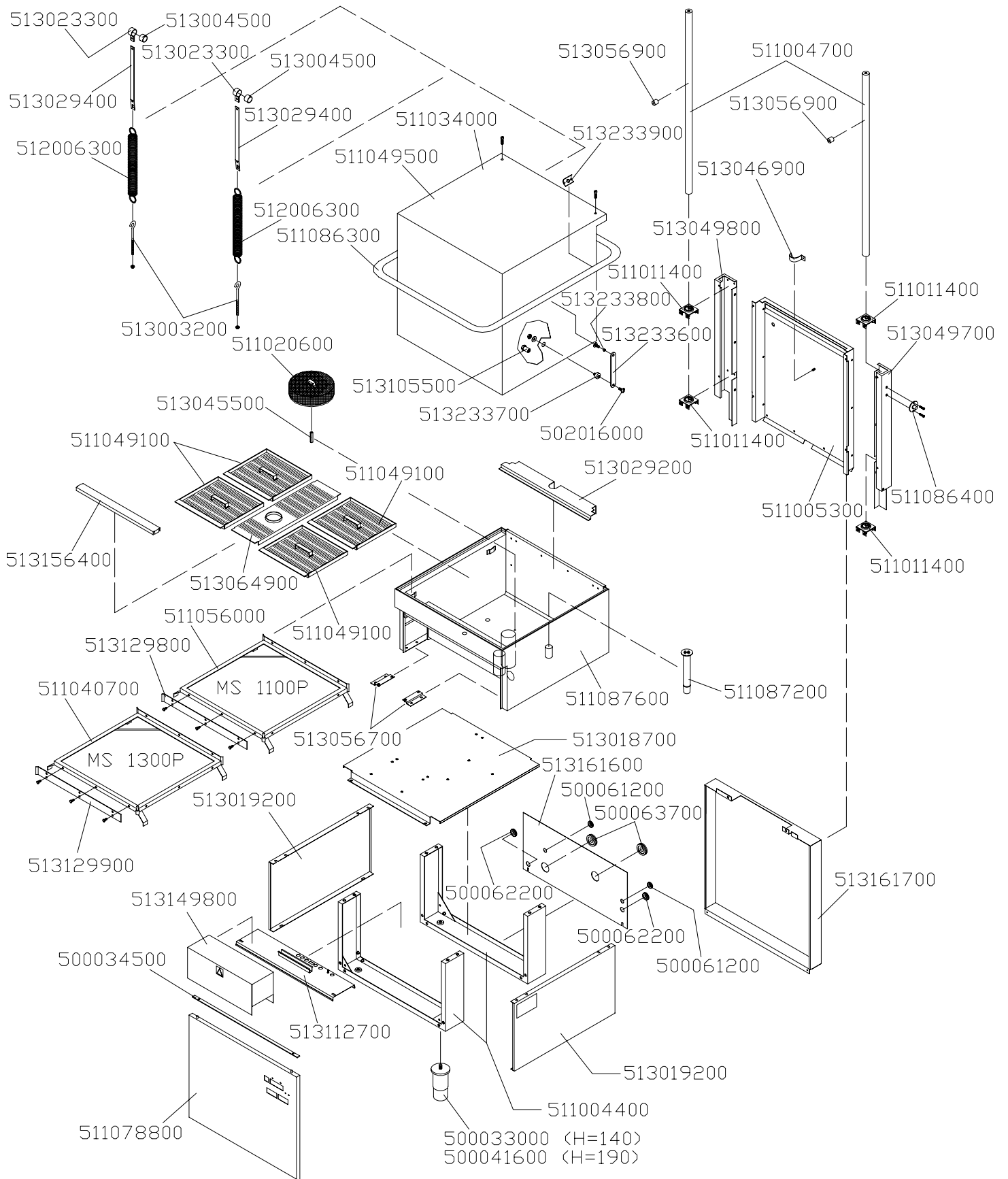


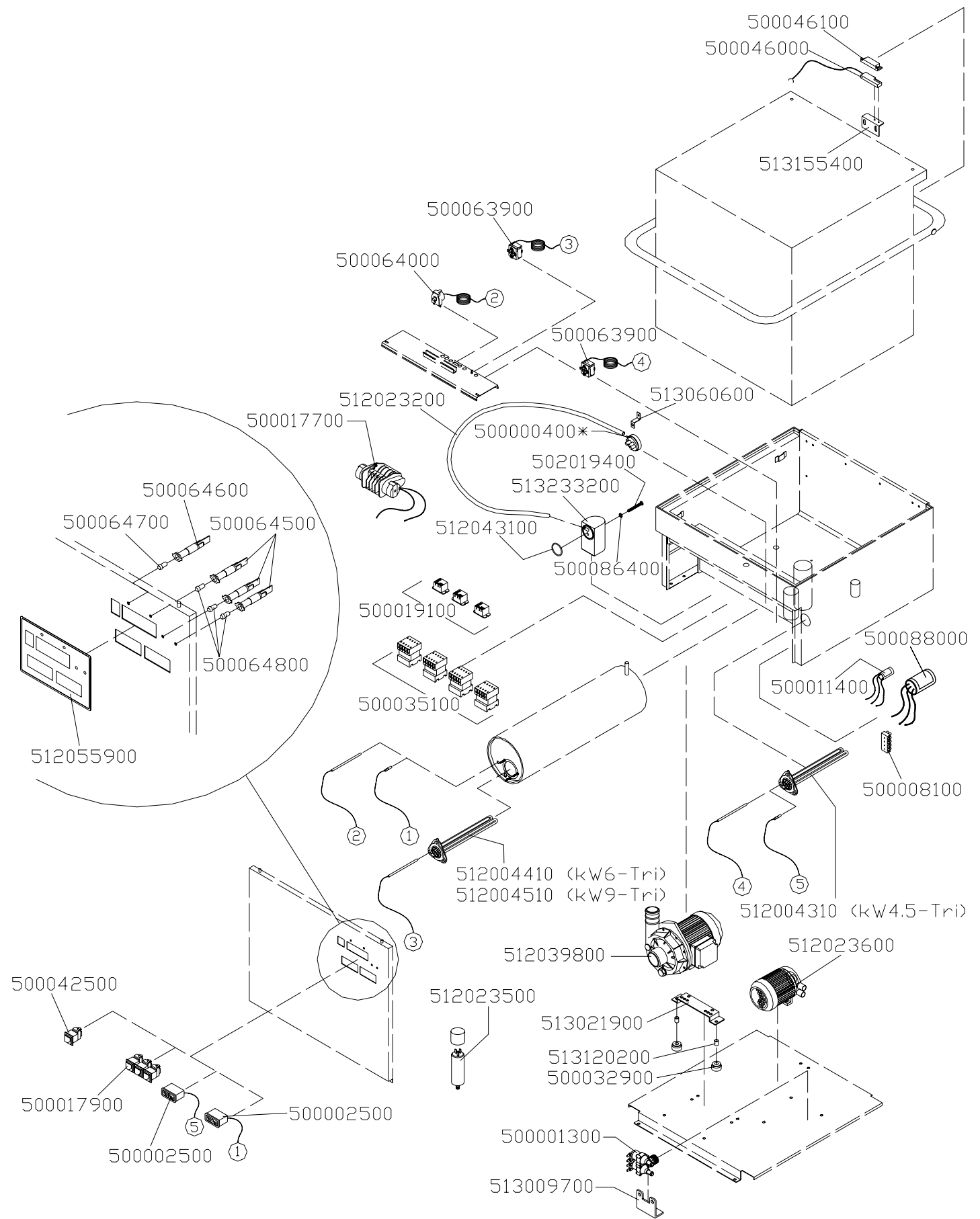
Mod. MS 1100P – MS 1300P



esterno/external

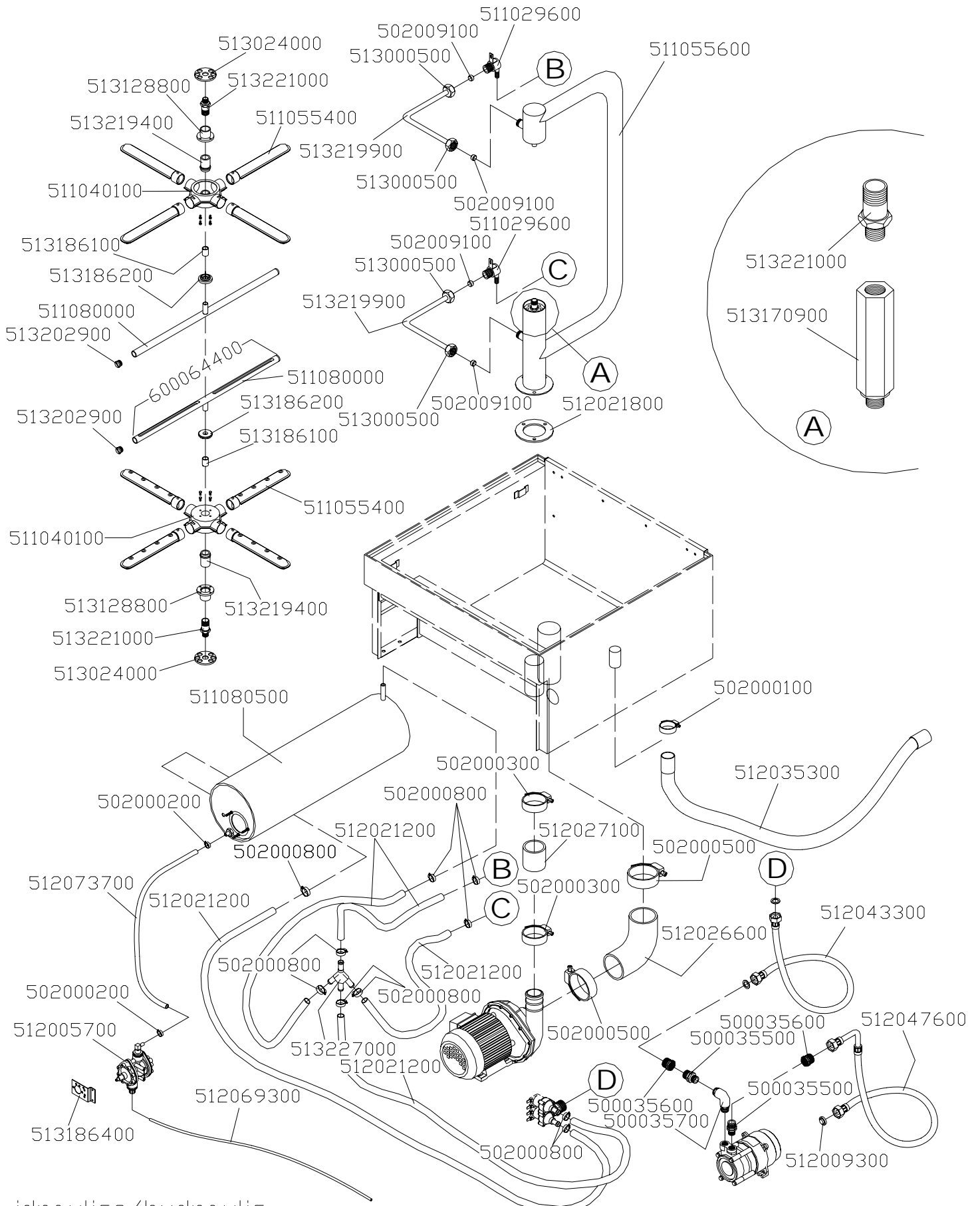
MS 1100P – MS 1300P esterno/external		
CODICE	DENOMINAZIONE	NOTE
500033000	PIEDINO H=140 (MANICOTTO H=60 PIEDINO H=125)	
500034500	AERSTOP/A N/12 NERO ADESIVO 2x15 E/2	
500041600	PIEDINO H=190 (MANICOTTO H=90 PIEDINO H=125)	
500061200	PASSACAVO NERO PLASTICA Ø 16 B 625-500	
500062200	PASSACAVO NERO PLASTICA Ø 23 B 875-750	
500063700	PASSACAVO NERO PLASTICA Ø 46 SBI1750-22	
502016000	VITE INOX M6X12 TESTA 1/2 TONDA	Da Matricola: 09021266
511004400	TRAVERSA BASAMENTO	
511004700	TUBO GUIDA	
511005300	SCHIENA	
511011400	SUPPORTO PER ANELLO	
511020600	FILTRO ASPIRAZIONE	
511034000	PORTA COPERCHIO ISOLATA	
511040700	TELAIO SUPPORTO CESTO 550 MS/1300P	
511049100	FILTRO VASCA	
511049500	PORTA COPERCHIO	
511056000	TELAIO SUPPORTO CESTO 500 MS/1100P	
511078800	PANNELLO FRONTALE	Da Matricola: 06110762
511086300	MANIGLIA	Da Matricola: 09021266
511086400	PERNO POSTERIORE MANIGLIA	Da Matricola: 09021266
511087600	VASCA	Da Matricola: 08120160
511087200	TROPPOPIENO	Da Matricola: 08120160
512006300	MOLLA A TRAZIONE	
513003200	ATTACCO INFERIORE PER MOLLA	
513004500	BOCCOLA PER ASTA MOLLA	
513018700	FONDO BASAMENTO	
513019200	FIANCO BASAMENTO	
513023300	ANELLO PER MANIGLIA	
513029200	SUPPORTO POSTERIORE FILTRI	
513029400	STAFFA ATTACCO MOLLA	
513045500	PERNO PER FILTRO	
513046900	SQUADRETTA FISSAGGIO MANDATA	
513049700	MONTANTE DESTRO	
513049800	MONTANTE SINISTRO	
513056700	SQUADRETTA FISSAGGIO SUPPORTO COMPONENTI	
513056900	DISTANZIALE PER CAPOTTA	
513064900	FILTRO CENTRALE	
513105500	BOCCOLA INTERNA PER CAPOTTA ISOLATA	
513112700	SUPPORTO COMPONENTI	
513129800	PIATTINA MOBILE TELAIO CESTO 500 MS/1100P	
513129900	PIATTINA MOBILE TELAIO CESTO 550 MS/1300P	
513149800	COPERCHIO COPERTURA COMPONENTI	
513156400	TRAVERSINO SUPPORTO FILTRI	
513161600	PARTICOLARE INFERIORE SCHIENA	
513161700	SCHIENA DI COPERTURA	
513233600	LEVA PER MANIGLIA	Da Matricola: 09021266
513233700	PERNO ANTERIORE	Da Matricola: 09021266
513233800	BOCCOLA PER LEVA MANIGLIA CAPOTTE	Da Matricola: 09021266
513233900	PIASTRINA POSTERIORE MANIGLIA CAPOTTE	Da Matricola: 09021266

Mod. MS 1100P – MS 1300P



elettrico/electrical

Mod. MS 1100P – MS 1300P

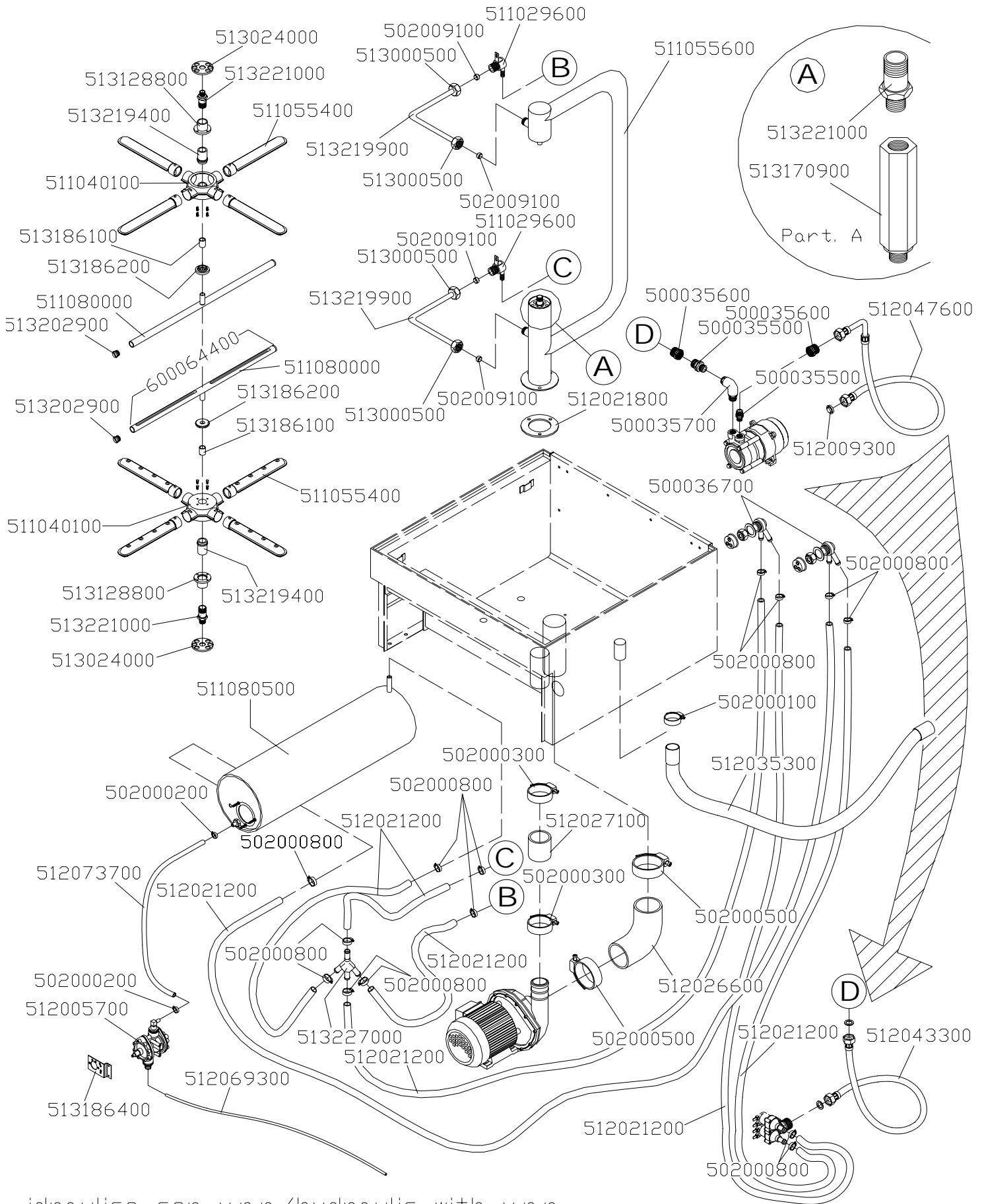


idraulico/hydraulic

MS 1100P – MS 1300P idraulico/hydraulic

CODICE	DENOMINAZIONE	NOTE
500035500	OTER 245 NIPLES RIDUZIONE ZINCATA MM 1/2 x 3/8	
500035600	OTER 241 RIDUZIONI ZINCATA MF 3/4 x 1/2	
500035700	RACCORDO GOMITO MF FIG.92 ZINCATO 3/8	
502000100	FASCETTA INOX Ø 24-44	
502000200	FASCETTA INOX Ø 9-11	
502000300	FASCETTA INOX Ø 47-67	
502000500	FASCETTA INOX Ø 62-82	
502000800	FASCETTA INOX Ø 12-22	
502009100	BICONO Ø 12	
511029600	ATTACCO RISCIAQUO	Da Matricola: 06110762
511040100	MOZZO GIRANTE LAVAGGIO	
511055400	BRACCIO LAVAGGIO SUPERIORE INFERIORE	
511055600	MANDATA	
511080000	GIRANTE RISCIAQUO	Da Matricola: 06110762
511080500	BOILER	Da Matricola: 06110762
512005700	DOSATORE IDRAULICO BRILLANTANTE	Da Matricola: 06110762
512009300	FILTRO PER GOMMA DI CARICO	
512021200	TUBO GOMMA CASER/15 12x19	
512021800	GUARNIZIONE PER MANDATA	
512026600	MANICOTTO CURVO ASPIRAZIONE POMPA Ø 60	
512027100	MANICOTTO DI MANDATA Ø 54X45X60	
512035300	TUBO SCARICO MM24 ATTACCO 90°	Da Matricola: 04090660
512043300	TUBO CARICO RINFORZATO L=500 TRECCIA 3/4"	
512047600	TUBO CARICO RINFORZATO ATTACCO 90° TRECCIA 3/4"	
512069300	TUBO CRISTAL Ø 4x6 VERDE TRASPARENTE	
512073700	TUBO SILICONE Ø 5x10 C/RINF.TESS.	
513000500	DADO OLANDESE M20X1,5	
513024000	FLANGIA DI STROZZATURA TUBO Ø60	
513128800	TUBETTO BRONZINA GIRANTE LAVAGGIO	
513170900	PROLUNGA PERNO	
513186100	BRONZINA GIRANTE RISCIAQUO	Da Matricola: 06110762
513186200	GHIERA BLOCCAGGIO GIRANTE RISCIAQUO	Da Matricola: 06110762
513186400	SQUADRETTA SUPPORTO DOSATORE BRILLANTANTE	Da Matricola: 06110762
513202900	TAPPO INOX PER TUBO RISCIAQUO Ø 12	Da Matricola: 05060367
513219400	BRONZINA GIRANTE LAVAGGIO	Da Matricola: 06110762
513219900	TUBO RISCIAQUO INFERIORE/SUPERIORE	Da Matricola: 06110762
513221000	PERNO PER GIRANTE	Da Matricola: 06110762
513227000	COLLETTORE 4 VIE	Da Matricola: 08041160
600064400	GIRANTE RISCIAQUO COMPLETA	Da Matricola: 06110762

Mod. MS 1100P – 1300P

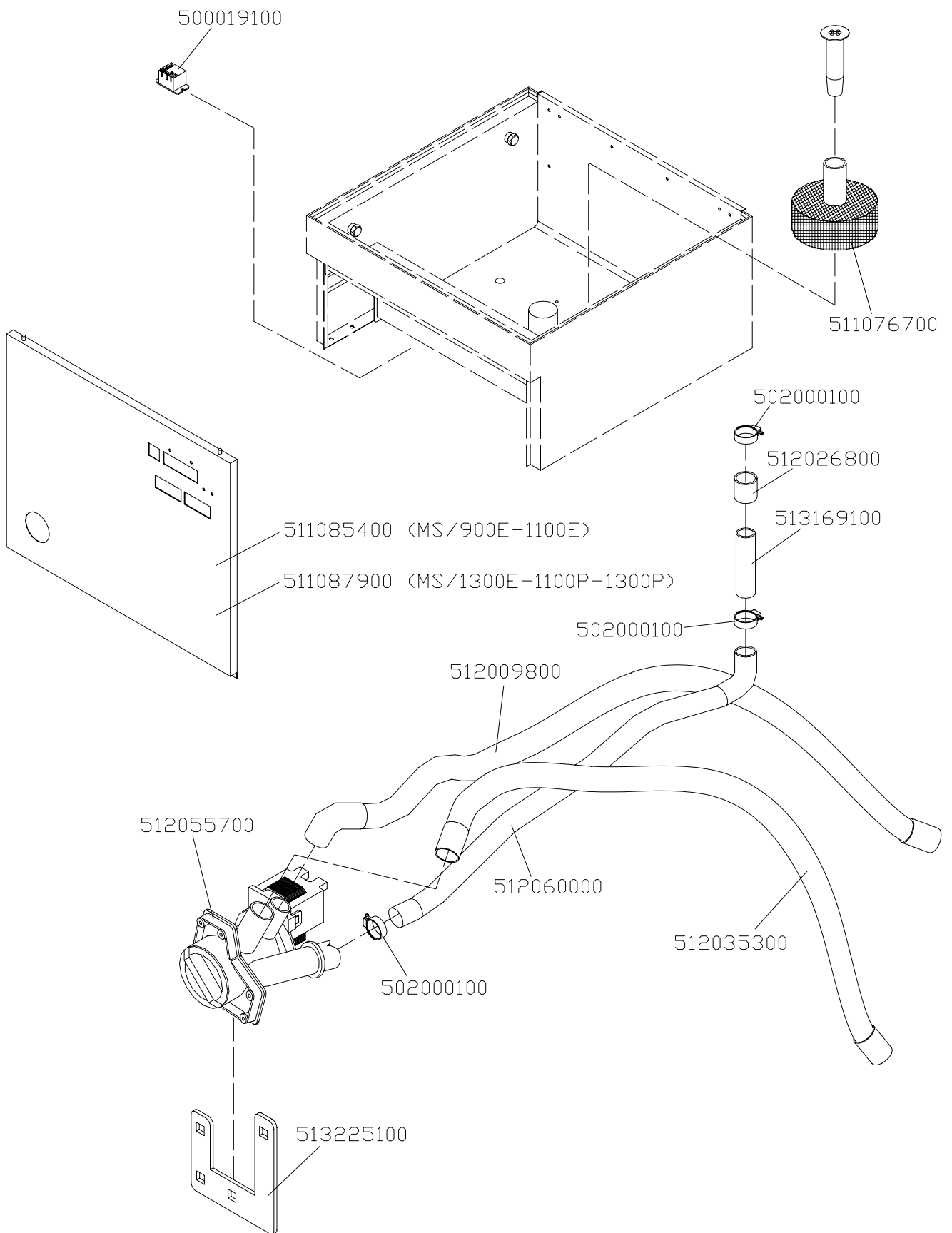


idraulico_con_v.n.r./hydraulic_with_v.n.r.

MS 1100P – MS 1300P idraulico con v.n.r./hydraulic with v.n.r.

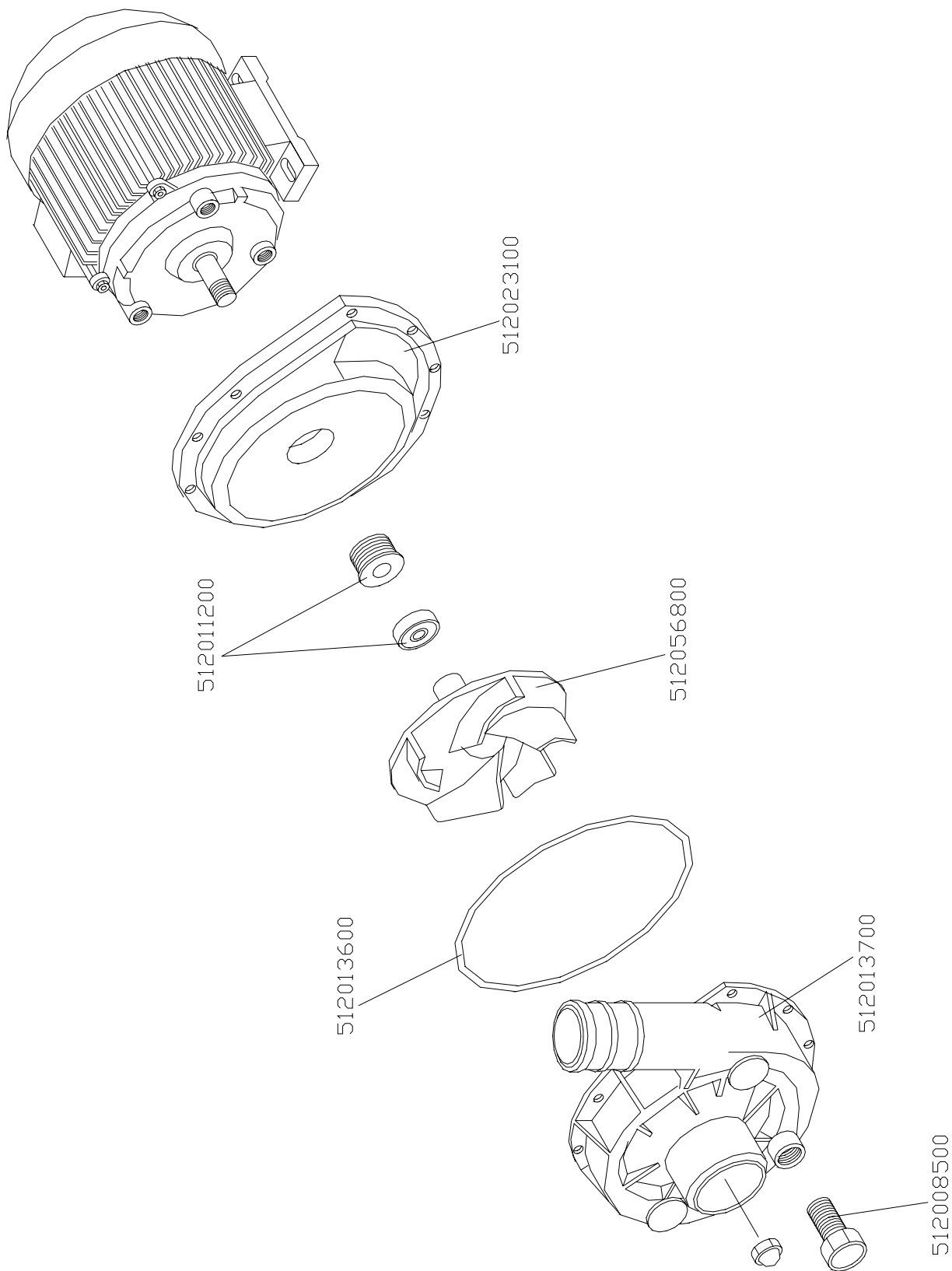
CODICE	DENOMINAZIONE	NOTE
500036700	VALVOLA ANTIRIFLUSSO OMOLOGATA DVGW	
500035500	OTER 245 NIPLES RIDUZIONE ZINCATA MM 1/2 x 3/8	
500035600	OTER 241 RIDUZIONI ZINCATA MF 3/4 x 1/2	
500035700	RACCORDO GOMITO MF FIG.92 ZINCATO 3/8	
502000100	FASCETTA INOX Ø 24-44	
502000200	FASCETTA INOX Ø 9-11	
502000300	FASCETTA INOX Ø 47-67	
502000500	FASCETTA INOX Ø 62-82	
502000800	FASCETTA INOX Ø 12-22	
502009100	BICONO Ø 12	
511029600	ATTACCO RISCIAQUO	Da Matricola: 06110762
511040100	MOZZO GIRANTE LAVAGGIO	
511055400	BRACCIO LAVAGGIO SUPERIORE INFERIORE	
511055600	MANDATA	
511080000	GIRANTE RISCIAQUO	Da Matricola: 06110762
511080500	BOILER	Da Matricola: 06110762
512005700	DOSATORE IDRAULICO BRILLANTANTE	Da Matricola: 06110762
512009300	FILTRO PER GOMMA DI CARICO	
512021200	TUBO GOMMA CASER/15 12x19	
512021800	GUARNIZIONE PER MANDATA	
512026600	MANICOTTO CURVO ASPIRAZIONE POMPA Ø 60	
512027100	MANICOTTO DI MANDATA Ø 54X45X60	
512035300	TUBO SCARICO MM24 ATTACCO 90°	Da Matricola: 04090660
512043300	TUBO CARICO RINFORZATO L=500 TRECCIA 3/4"	
512047600	TUBO CARICO RINFORZATO ATTACCO 90° TRECCIA 3/4"	
512069300	TUBO CRISTAL Ø 4x6 VERDE TRASPARENTE	
512073700	TUBO SILICONE Ø 5x10 C/RINF.TESS.	
513000500	DADO OLANDESE M20X1,5	
513024000	FLANGIA DI STROZZATURA TUBO Ø60	
513128800	TUBETTO BRONZINA GIRANTE LAVAGGIO	
513170900	PROLUNGA PERNO	
513186100	BRONZINA GIRANTE RISCIAQUO	Da Matricola: 06110762
513186200	GHIERA BLOCCAGGIO GIRANTE RISCIAQUO	Da Matricola: 06110762
513186400	SQUADRETTA SUPPORTO DOSATORE BRILLANTANTE	Da Matricola: 06110762
513202900	TAPPO INOX PER TUBO RISCIAQUO Ø 12	Da Matricola: 05060367
513219400	BRONZINA GIRANTE LAVAGGIO	Da Matricola: 06110762
513219900	TUBO RISCIAQUO INFERIORE/SUPERIORE	Da Matricola: 06110762
513221000	PERNO PER GIRANTE	Da Matricola: 06110762
513227000	COLLETTORE 4 VIE	Da Matricola: 08041160
600064400	GIRANTE RISCIAQUO COMPLETA	Da Matricola: 06110762

Mod. Capotte P.S.



con_pompa_scarico/with_drainage_pump

POMPA HP 2,7 Trifase (cod. 512039800)



hp2,7

