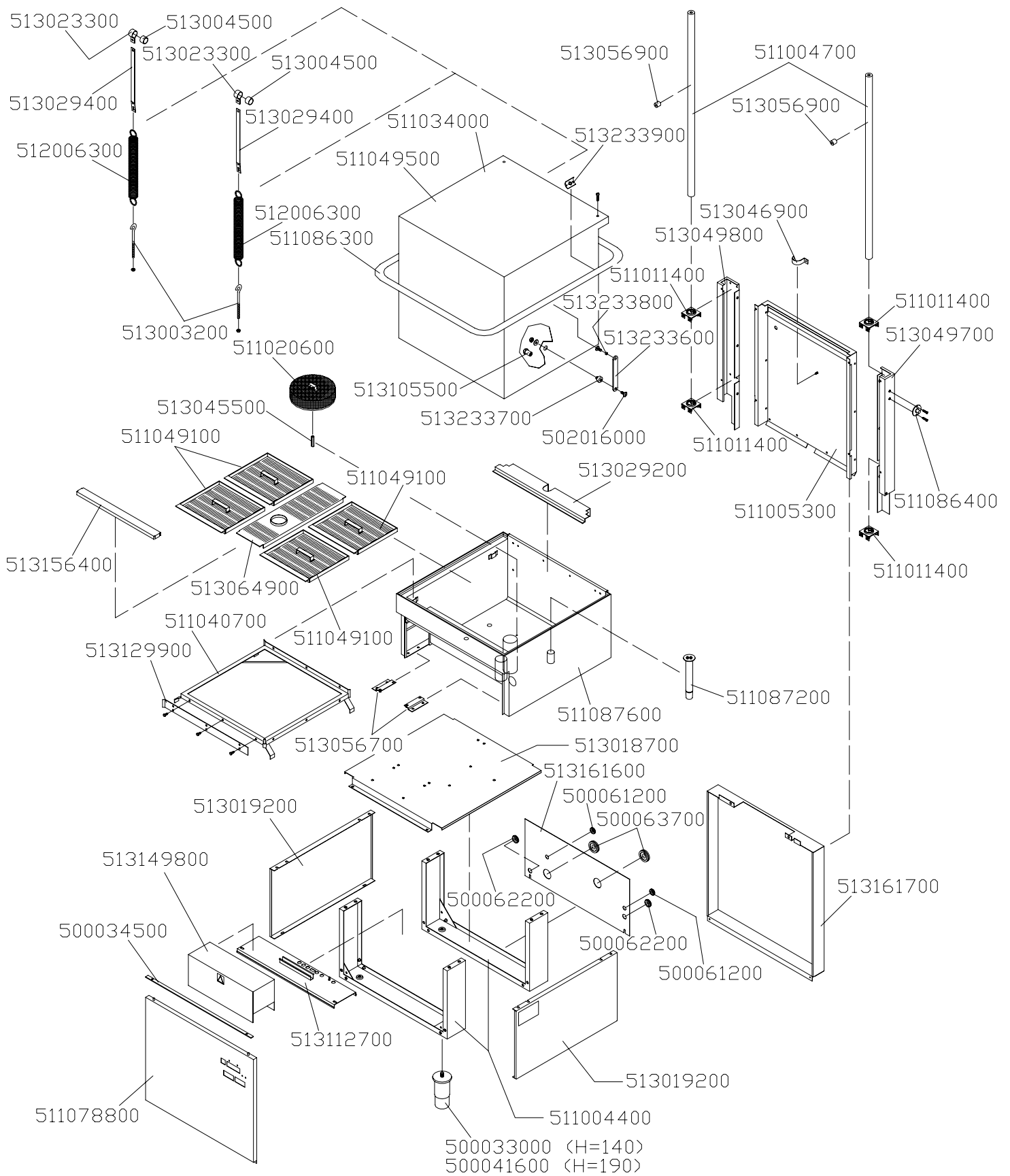


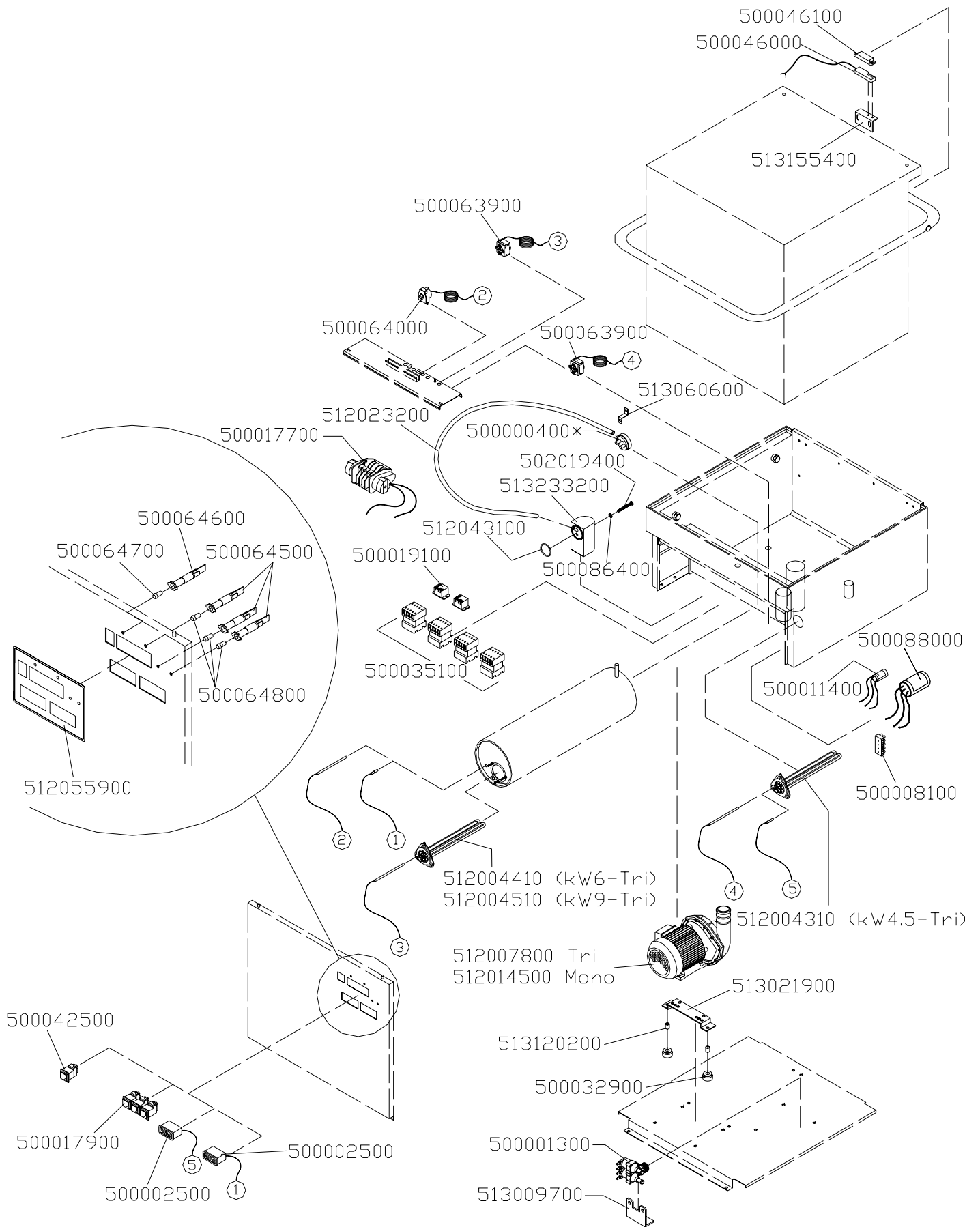
# Mod. MS 1300E



esterno/external

MS 1300E esterno/external		
CODICE	DENOMINAZIONE	NOTE
500033000	PIEDINO H=140 (MANICOTTO H=60 PIEDINO H=125)	
500034500	AERSTOP/A N/12 NERO ADESIVO 2x15 E/2	
500041600	PIEDINO H=190 (MANICOTTO H=90 PIEDINO H=125)	
500061200	PASSACAVO NERO PLASTICA Ø 16 B 625-500	
500062200	PASSACAVO NERO PLASTICA Ø 23 B 875-750	
500063700	PASSACAVO NERO PLASTICA Ø 46 SBI1750-22	
502016000	VITE INOX M6X12 TESTA 1/2 TONDA	Da Matricola: 09021266
511004400	TRAVERSA BASAMENTO	Da Matricola: 01050240
511004700	TUBO GUIDA	
511005300	SCHIENA	
511011400	SUPPORTO PER ANELLO	
511020600	FILTRO ASPIRAZIONE	
511034000	PORTA COPERCHIO ISOLATA	
511040700	TELAIO SUPPORTO CESTO 550	
511049100	FILTRO VASCA	Da Matricola: 01050240
511049500	PORTA COPERCHIO	
511078800	PANNELLO FRONTALE MS/1300E	Da Matricola: 06110669
511086300	MANIGLIA	Da Matricola: 09021266
511086400	PERNO POSTERIORE MANIGLIA	Da Matricola: 09021266
511087600	VASCA	Da Matricola: 08120160
511087200	TROPPOPIENO	Da Matricola: 08120160
512006300	MOLLA A TRAZIONE	
513003200	ATTACCO INFERIORE PER MOLLA	
513004500	BOCCOLA PER ASTA MOLLA	
513018700	FONDO BASAMENTO	Da Matricola: 01050240
513019200	FIANCO BASAMENTO	
513023300	ANELLO PER MANIGLIA	
513029200	SUPPORTO POSTERIORE FILTRI	
513029400	STAFFA ATTACCO MOLLA	
513045500	PERNO PER FILTRO	
513046900	SQUADRETTA FISSAGGIO MANDATA	
513049700	MONTANTE DESTRO	
513049800	MONTANTE SINISTRO	
513056700	SQUADRETTA FISSAGGIO SUPPORTO COMPONENTI	
513056900	DISTANZIALE PER CAPOTTA	
513064900	FILTRO CENTRALE	
513105500	BOCCOLA INTERNA PER CAPOTTA ISOLATA	
513112700	SUPPORTO COMPONENTI	
513129900	PIATTINA MOBILE TELAIO CESTO 550	
513149800	COPERCHIO COPERTURA COMPONENTI	
513156400	TRAVERSINO SUPPORTO FILTRI	Da Matricola: 01050240
513161600	PARTICOLARE INFERIORE SCHIENA	Da Matricola: 01050240
513161700	SCHIENA DI COPERTURA	Da Matricola: 01050240
513233600	LEVA PER MANIGLIA	Da Matricola: 09021266
513233700	PERNO ANTERIORE	Da Matricola: 09021266
513233800	BOCCOLA PER LEVA MANIGLIA CAPOTTE	Da Matricola: 09021266
513233900	PIASTRINA POSTERIORE MANIGLIA CAPOTTE	Da Matricola: 09021266

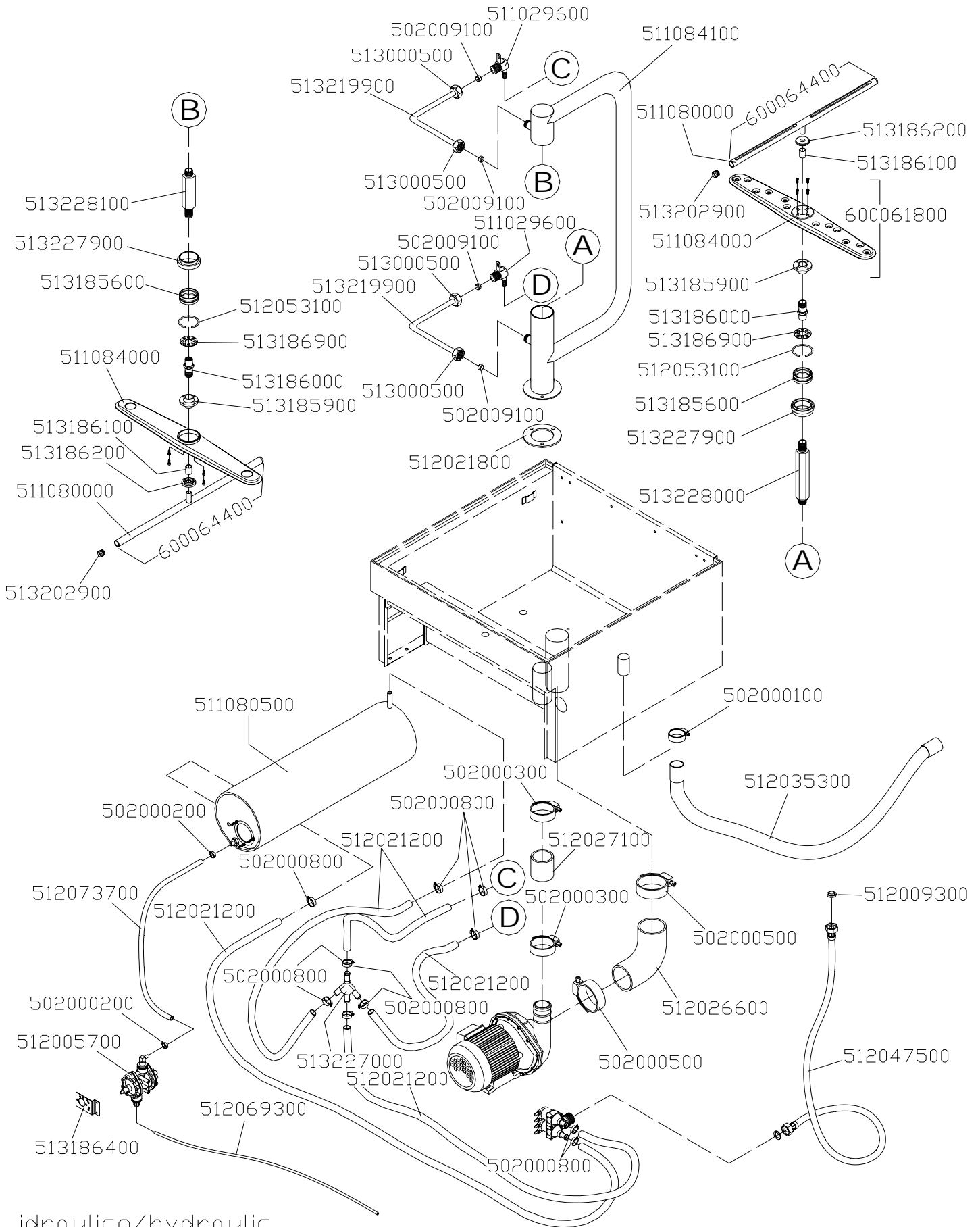
# Mod. MS 1300E



elettrico/electrical

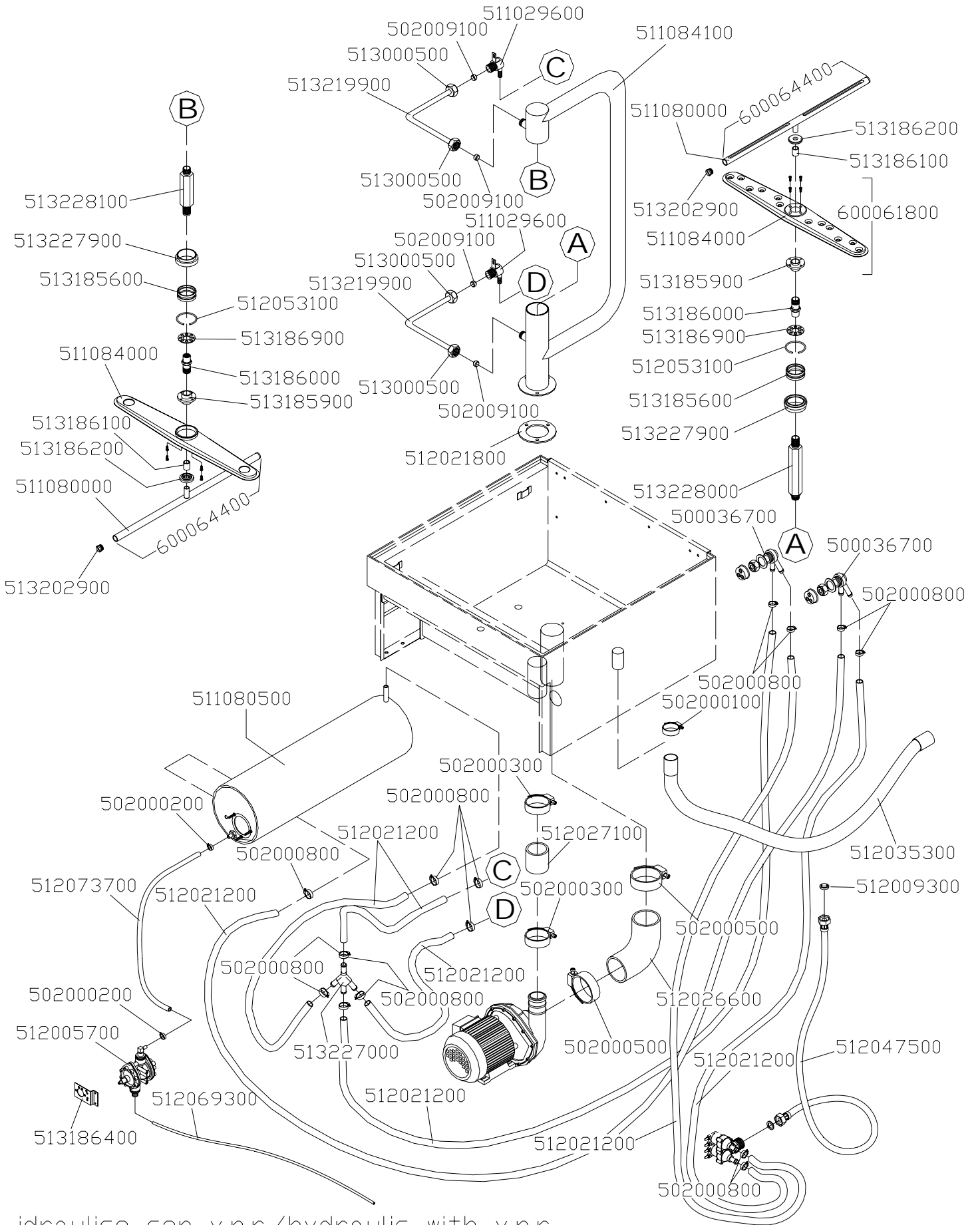


# Mod. MS 1300E





# Mod. MS 1300E

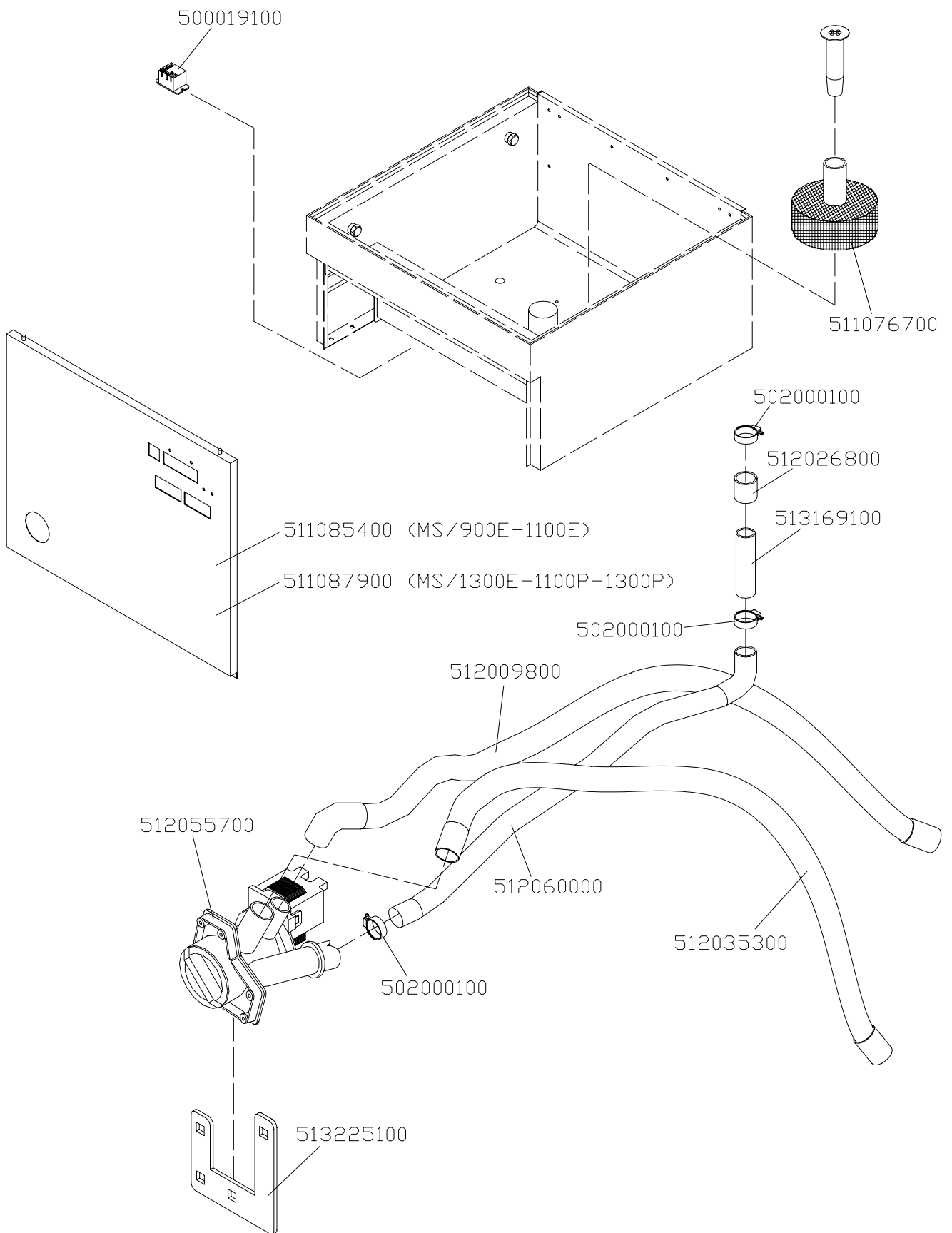


idraulico\_con\_v.n.r./hydraulic\_with\_v.n.r.





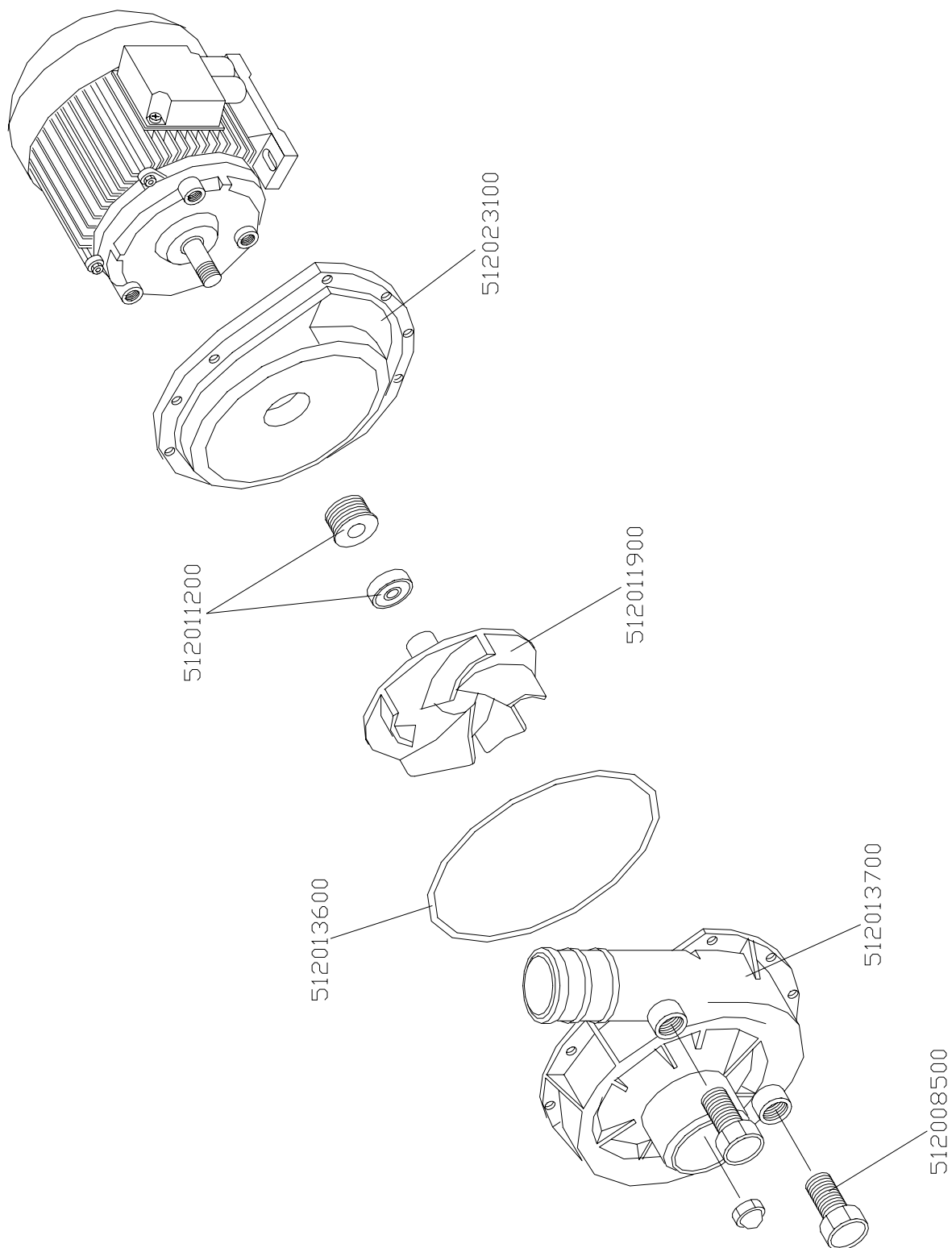
# Mod. Capotte P.S.



con\_pompa\_scarico/with\_drainage\_pump



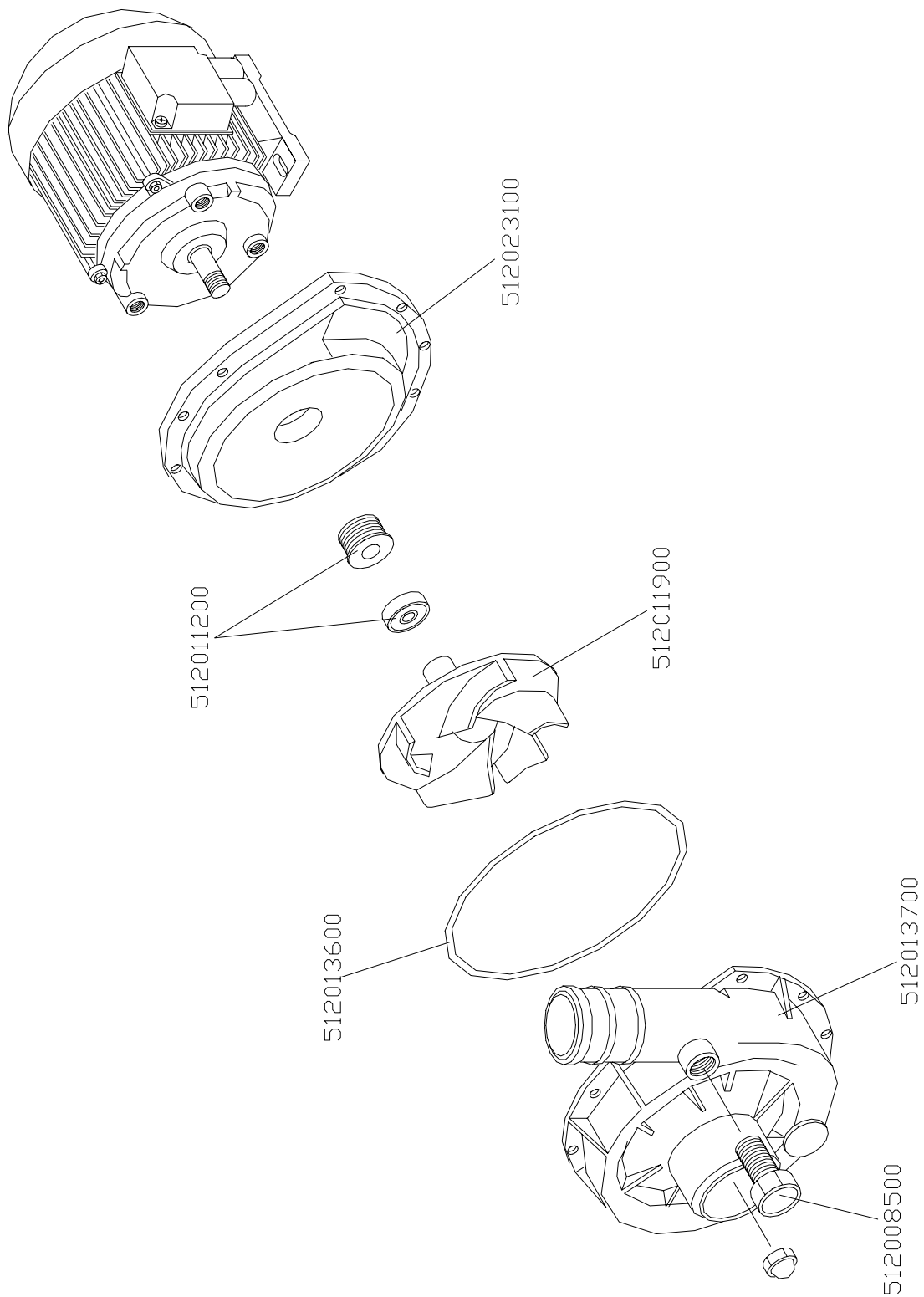
# POMPA HP 1,5 Monofase (cod. 512014500)



hp1,5mono



# POMPA HP 1,5 Trifase (cod. 512007800)



hp1,5tri

