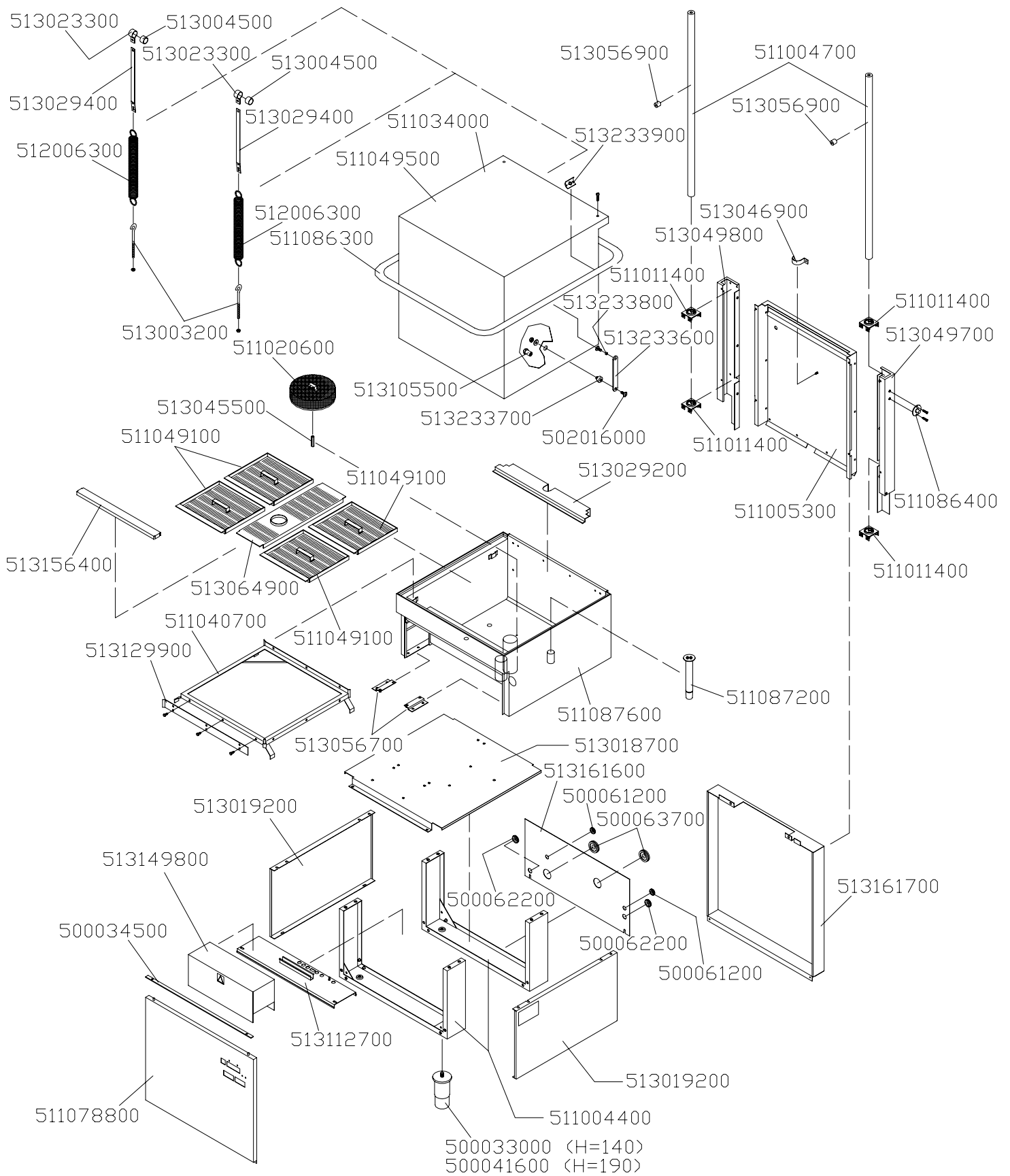


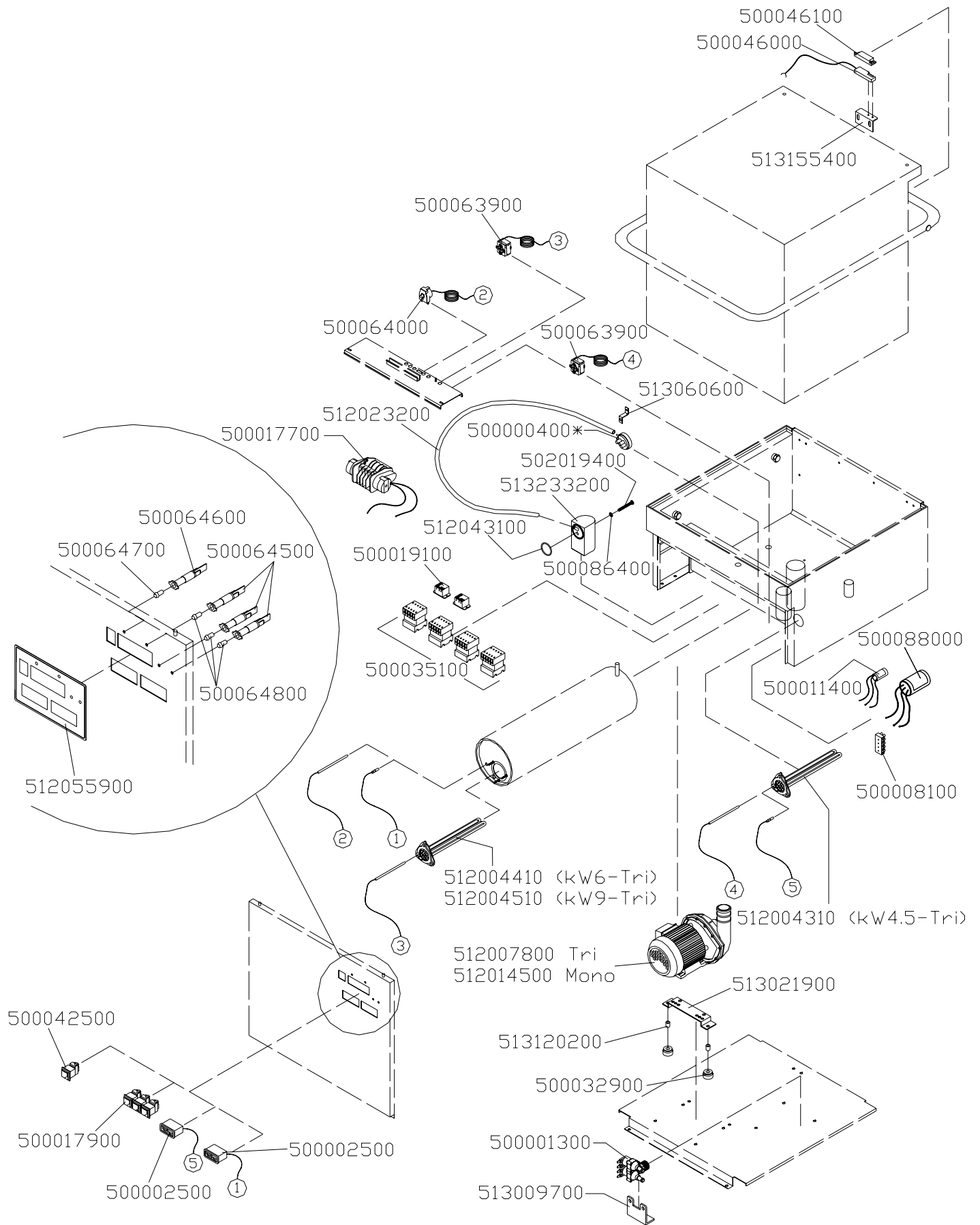
# Mod. MS 1300E



esterno/external

MS 1300E esterno/external		
<b>CODICE</b>	<b>DENOMINAZIONE</b>	<b>NOTE</b>
500033000	PIEDINO H=140 (MANICOTTO H=60 PIEDINO H=125)	
500034500	AERSTOP/A N/12 NERO ADESIVO 2x15 E/2	
500041600	PIEDINO H=190 (MANICOTTO H=90 PIEDINO H=125)	
500061200	PASSACAPO NERO PLASTICA Ø 16 B 625-500	
500062200	PASSACAPO NERO PLASTICA Ø 23 B 875-750	
500063700	PASSACAPO NERO PLASTICA Ø 46 SBI1750-22	
502016000	VITE INOX M6X12 TESTA 1/2 TONDA	Da Matricola: 09021266
511004400	TRAVERSA BASAMENTO	Da Matricola: 01050240
511004700	TUBO GUIDA	
511005300	SCHIENA	
511011400	SUPPORTO PER ANELLO	
511020600	FILTRO ASPIRAZIONE	
511034000	PORTA COPERCHIO ISOLATA	
511040700	TELAIO SUPPORTO CESTO 550	
511049100	FILTRO VASCA	Da Matricola: 01050240
511049500	PORTA COPERCHIO	
511078800	PANNELLO FRONTALE MS/1300E	Da Matricola: 06110669
511086300	MANIGLIA	Da Matricola: 09021266
511086400	PERNO POSTERIORE MANIGLIA	Da Matricola: 09021266
511087600	VASCA	Da Matricola: 08120160
511087200	TROPPOPIENO	Da Matricola: 08120160
512006300	MOLLA A TRAZIONE	
513003200	ATTACCO INFERIORE PER MOLLA	
513004500	BOCCOLA PER ASTA MOLLA	
513018700	FONDO BASAMENTO	Da Matricola: 01050240
513019200	FIANCO BASAMENTO	
513023300	ANELLO PER MANIGLIA	
513029200	SUPPORTO POSTERIORE FILTRI	
513029400	STAFFA ATTACCO MOLLA	
513045500	PERNO PER FILTRO	
513046900	SQUADRETTA FISSAGGIO MANDATA	
513049700	MONTANTE DESTRO	
513049800	MONTANTE SINISTRO	
513056700	SQUADRETTA FISSAGGIO SUPPORTO COMPONENTI	
513056900	DISTANZIALE PER CAPOTTA	
513064900	FILTRO CENTRALE	
513105500	BOCCOLA INTERNA PER CAPOTTA ISOLATA	
513112700	SUPPORTO COMPONENTI	
513129900	PIATTINA MOBILE TELAIO CESTO 550	
513149800	COPERCHIO COPERTURA COMPONENTI	
513156400	TRAVERSINO SUPPORTO FILTRI	Da Matricola: 01050240
513161600	PARTICOLARE INFERIORE SCHIENA	Da Matricola: 01050240
513161700	SCHIENA DI COPERTURA	Da Matricola: 01050240
513233600	LEVA PER MANIGLIA	Da Matricola: 09021266
513233700	PERNO ANTERIORE	Da Matricola: 09021266
513233800	BOCCOLA PER LEVA MANIGLIA CAPOTTE	Da Matricola: 09021266
513233900	PIASTRINA POSTERIORE MANIGLIA CAPOTTE	Da Matricola: 09021266

# Mod. MS 1300E

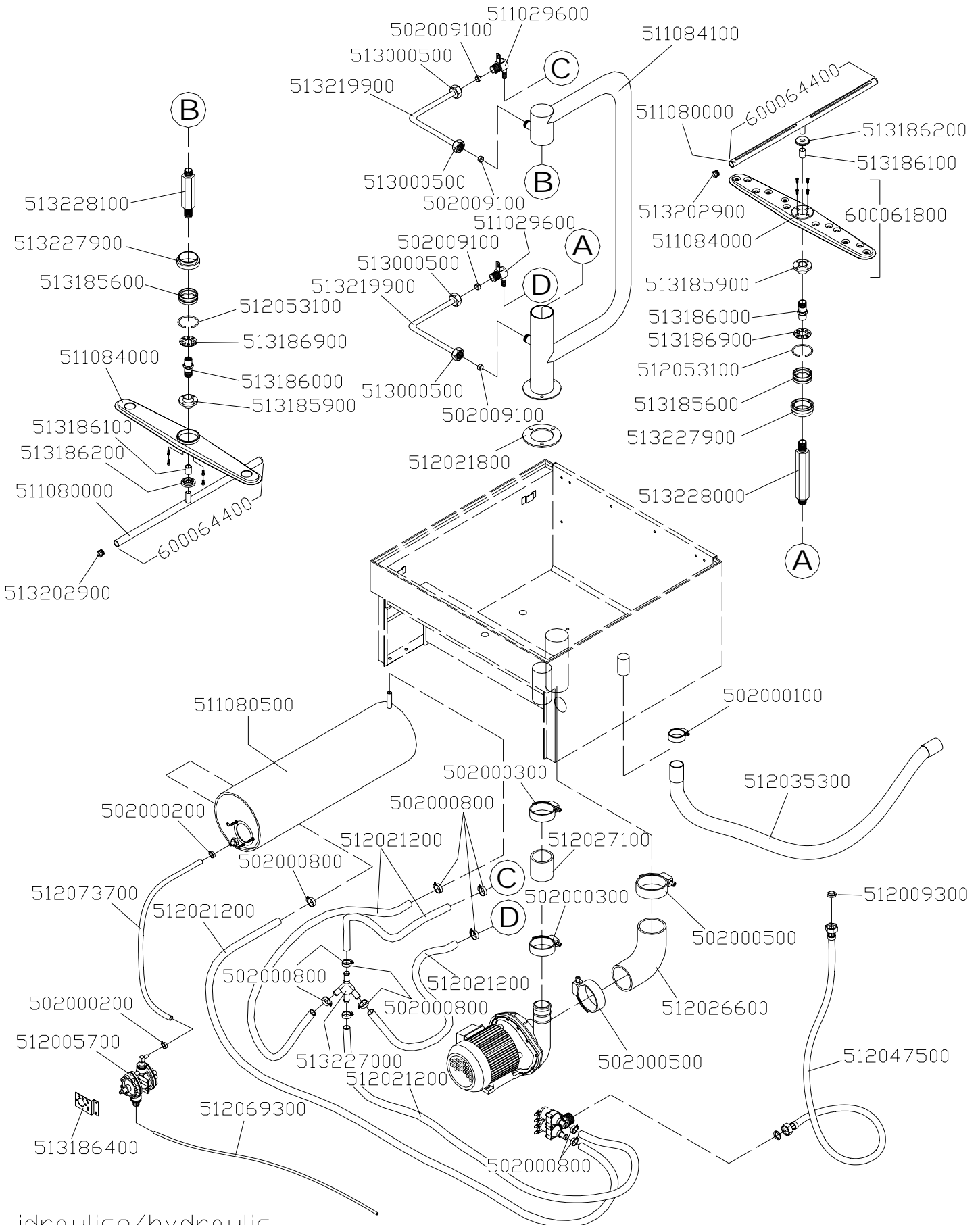


elettrico/electrical

## MS 1300E elettrico/electrical

CODICE	DENOMINAZIONE	NOTE
50000400	PRESSOSTATO TARATURA 56/25	Da Matricola: 08120160
<small>* Per la taratura del particolare, comunicare anche il modello della macchina. / To have this part adjusted, pls advise the exact model of the machine.</small>		
50001300	ELETTRIVALVOLA A 2 VIE 90°	Da Matricola: 02021305
50002500	TERMOMETRO	
500008100	LISTA MOD. PA 44 WP 5 POLI AMP16	
500011400	FILTRO CAPACITIVO F1	
500017700	TIMER 60-120" MS/1100E	
500017900	PULSANTIERA COMPLETA	
500019100	RELE' AZ 2280-1C-240V	
500032900	SUPPORTO ANTIVIBRANTE	
500035100	TELERUTTORE 4 NO POT. V230 50/60HZ	
500042500	DEVIATORE D-D- NEW	
500046000	SENSORE MAGNETICO	Da Matricola: 01050240
500046100	MAGNETE 6X35 IN CUSTODIA	Da Matricola: 01050240
500063900	TERMOSTATO LAVORO REGOLABILE 20-90°C	Da Matricola: 04022360
500064000	TERMOSTATO SICUREZZA TEMPERATURA FISSA	Da Matricola: 04022360
500064500	SEGNALATORE NEON 230V T120° VDE	Da Matricola: 01050240
500064600	SEGNALATORE FLUO 230V T120° VDE	Da Matricola: 01050240
500064700	GEMMA TRONCO CONICA VERDE	Da Matricola: 01050240
500064800	GEMMA TRONCO CONICA ARANCIO	Da Matricola: 01050240
500086400	RONDELLA PLASTICA M4 NEUTRA DIN 125	Da Matricola: 08120160
500088000	FILTRO CAPACITIVO TRIFASE FC489001	
502019400	VITE INOX TB+ 4x35	Da Matricola: 08120160
512004310	RESISTENZA KW 4,5 TRI (FLANGIA TRIANGOLARE)	
512004410	RESISTENZA KW 6 TRI (FLANGIA TRIANGOLARE)	
512004510	RESISTENZA KW 9 TRI (FLANGIA TRIANGOLARE)	
512007800	POMPA HP 1,5 TRI	
512014500	POMPA HP 1,5 MONO	
512023200	TUBO IN SILICONE Ø 4,5x8 F0089	
512043100	OR 3087 GUARNIZIONE PER CAMPANA	Da Matricola: 08120160
512055900	FRONTALINO	
513009700	SQUADRETTA SUPPORTO ELETTRIVALVOLA	
513021900	SUPPORTO POMPA	Da Matricola: 01050240
513060600	SQUADRETTA FISSAGGIO PRESSOSTATO	
513120200	DISTANZIALE PER GOMMINO ANTIVIBRANTE	
513155400	SUPPORTO MICRO	Da Matricola: 01050240
513233200	CAMPANA PRESSOSTATO	Da Matricola: 08120160

# Mod. MS 1300E

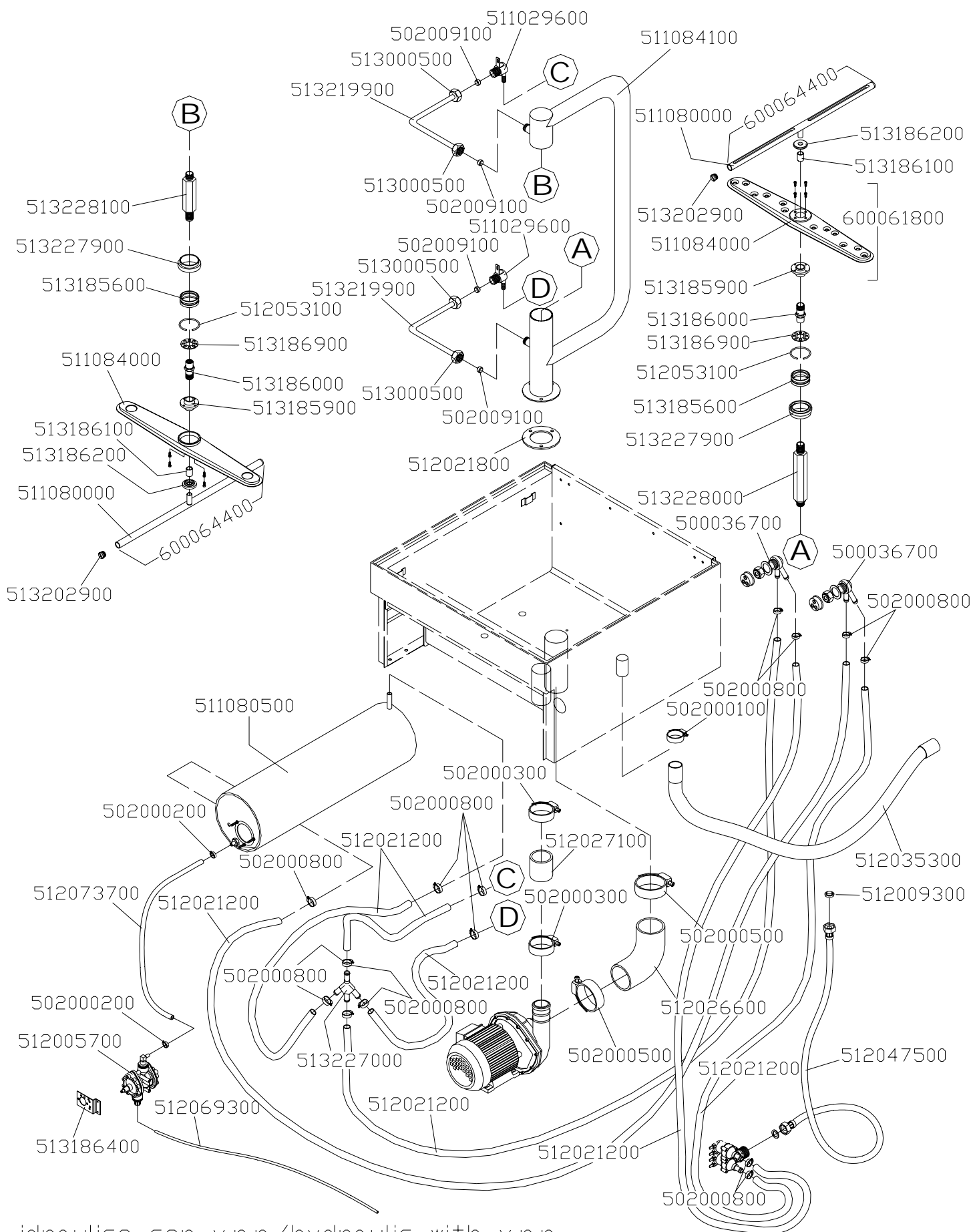


idraulico/hydraulic

**MS 1300E idraulico/hydraulic**

<b>CODICE</b>	<b>DENOMINAZIONE</b>	<b>NOTE</b>
502000100	FASCETTA INOX Ø 24-44	
502000200	FASCETTA INOX Ø 9-11	
502000300	FASCETTA INOX Ø 47-67	
502000500	FASCETTA INOX Ø 62-82	
502000800	FASCETTA INOX Ø 12-22	
502009100	BICONO Ø 12	
511029600	ATTACCO RISCIAQUO	Da Matricola: 06110669
511080000	BRACCIO RISCIAQUO	Da Matricola: 08041160
511080500	BOILER	Da Matricola: 06110669
511084000	GIRANTE DI LAVAGGIO	Da Matricola: 08041160
511084100	LAVAGGIO NEW	Da Matricola: 08041160
512005700	DOSATORE IDRAULICO BRILLANTANTE	Da Matricola: 06110669
512009300	FILTRO PER GOMMA DI CARICO	
512021200	TUBO GOMMA CASER/15 12x19	
512021800	GUARNIZIONE PER MANDATA	
512026600	MANICOTTO CURVO ASPIRAZIONE POMPA Ø 60	
512027100	MANICOTTO DI MANDATA Ø 54x45x60	
512035300	TUBO SCARICO MM24 ATTACCO 90°	Da Matricola: 04090660
512047500	TUBO CARICO RINFORZATO NON TRECCIATO 3/4"	
512053100	ANELLO BLOCCAGGIO GHIERA	Da Matricola: 08041160
512069300	TUBO CRISTAL Ø 4x6 VERDE TRASPARENTE	
512073700	TUBO SILICONE Ø 5x10 C/RINF.TESS.	
513000500	DADO OLANDESE M20x1,5	
513185600	GHIERA DI CONTENIMENTO	Da Matricola: 08041160
513185900	BRONZINA PER GIRANTE LAVAGGIO	Da Matricola: 08041160
513186000	PERNO PER GIRANTI	Da Matricola: 08041160
513186100	BRONZINA GIRANTE RISCIAQUO	Da Matricola: 08041160
513186200	GHIERA BLOCCAGGIO GIRANTE RISCIAQUO MS/500	Da Matricola: 08041160
513186400	SQUADRETTA SUPPORTO DOSATORE BRILLANTANTE	Da Matricola: 06110669
513186900	FLANGIA DI STROZZATURA	Da Matricola: 08041160
513202900	TAPPO INOX PER TUBO RISCIAQUO Ø 12	Da Matricola: 05060367
513219900	TUBO RISCIAQUO INFERIORE/SUPERIORE	Da Matricola: 06110669
513227000	COLLETTORE RISCIAQUO 4 VIE	Da Matricola: 08041160
513227900	GHIERA DI RIDUZIONE PER MANDATA DA 60	Da Matricola: 08041160
513228000	PROLUNGA PERNO GIRANTE INFERIORE CAPOTTE	Da Matricola: 08041160
513228100	PROLUNGA PERNO GIRANTE SUPERIORE CAPOTTE	Da Matricola: 08041160
600061800	GIRANTE COMPLETA MS/900E-MS/1300E	Da Matricola: 08041160
600064400	BRACCIO RISCIAQUO COMPLETO	Da Matricola: 08041160

# Mod. MS 1300E

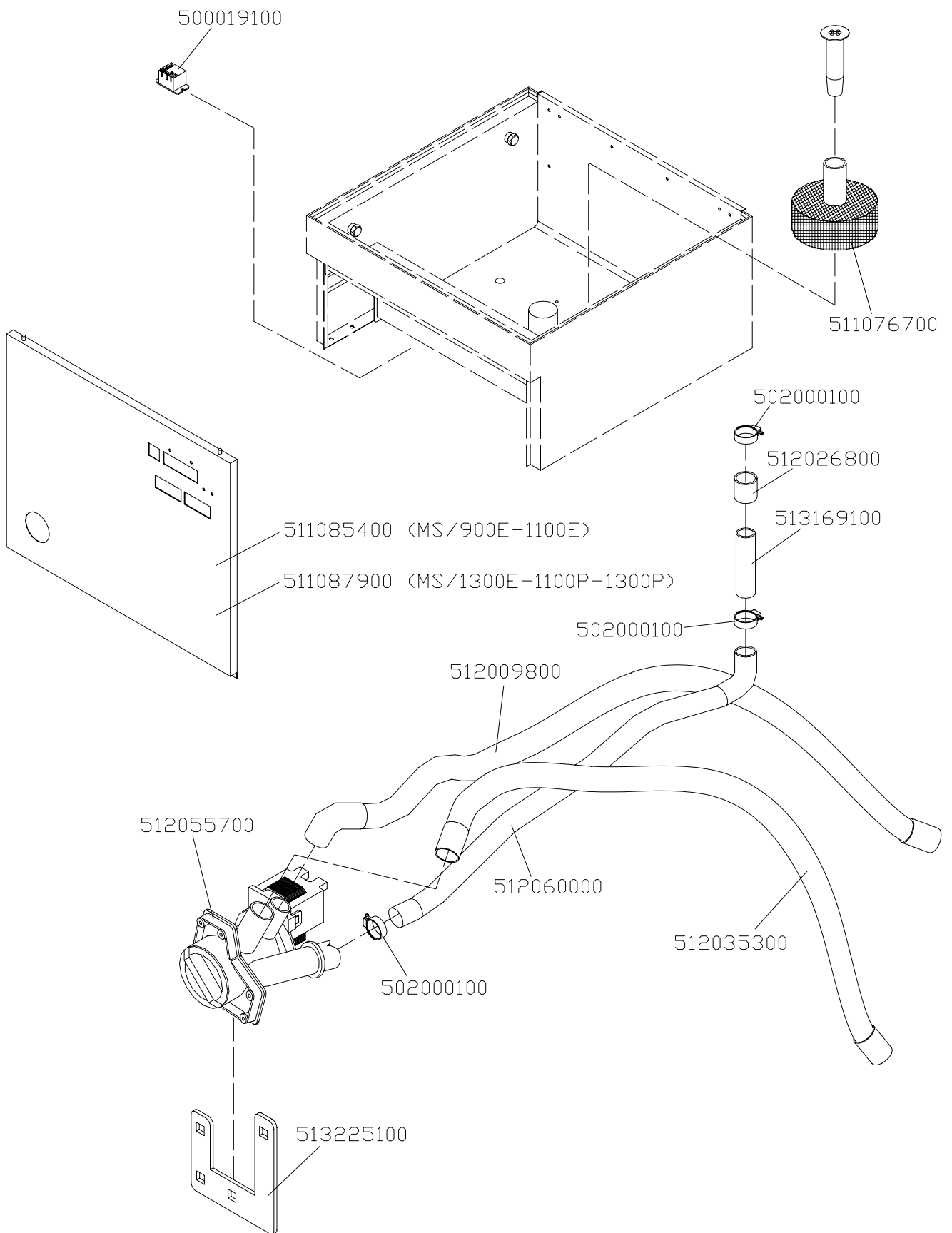


idraulico\_con\_v.n.r./hydraulic\_with\_v.n.r.





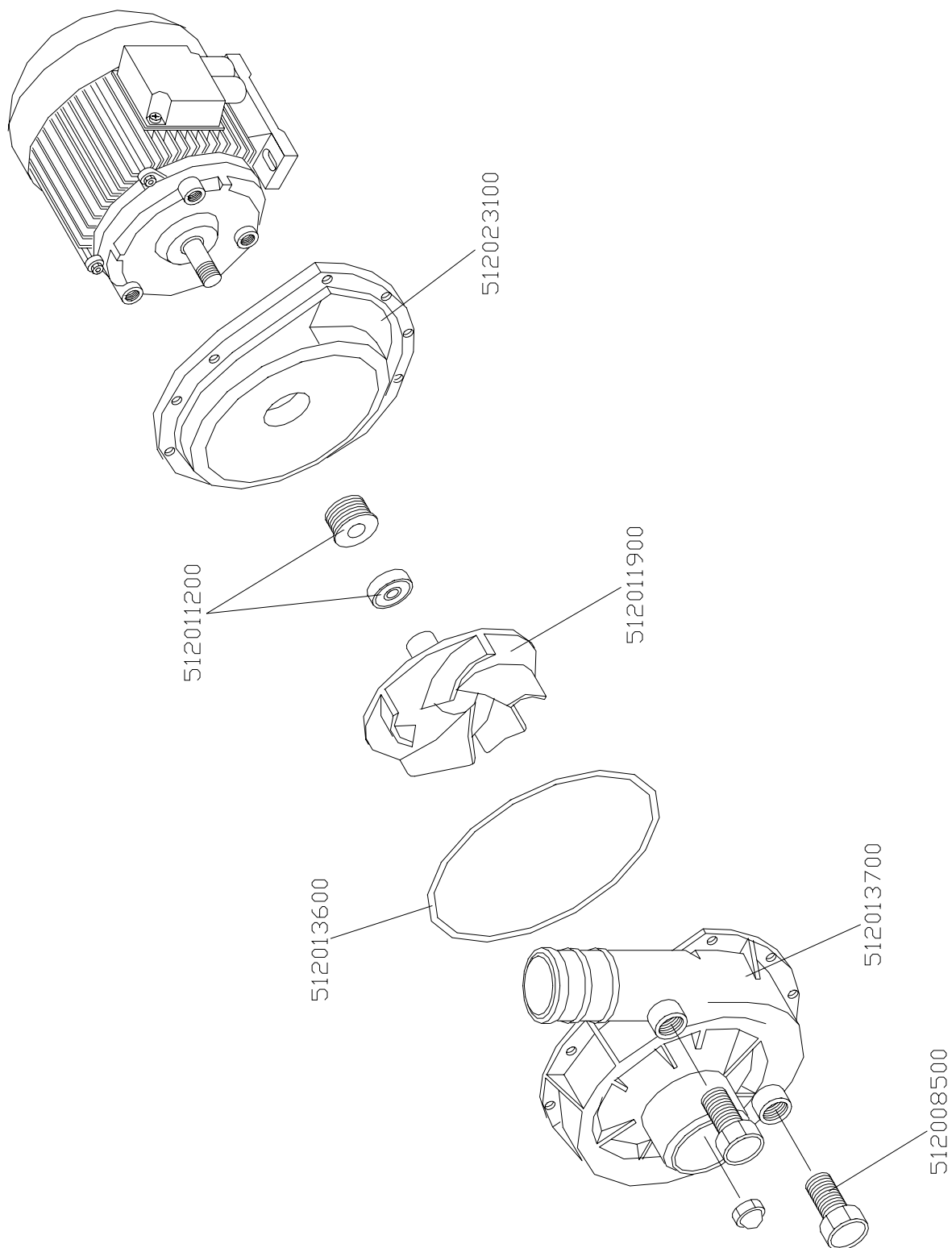
# Mod. Capotte P.S.



con\_pompa\_scarico/with\_drainage\_pump



# POMPA HP 1,5 Monofase (cod. 512014500)



hp1,5mono

