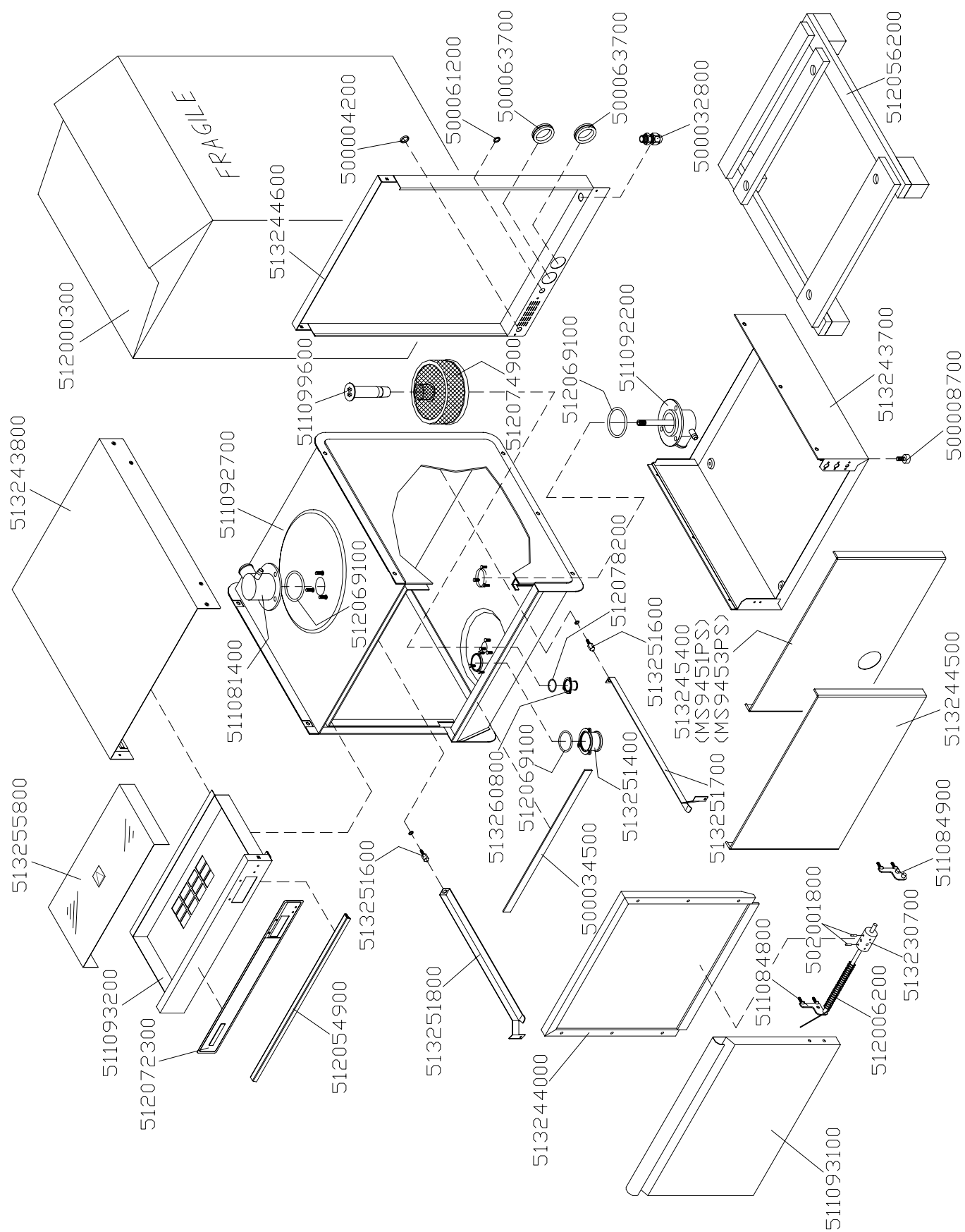
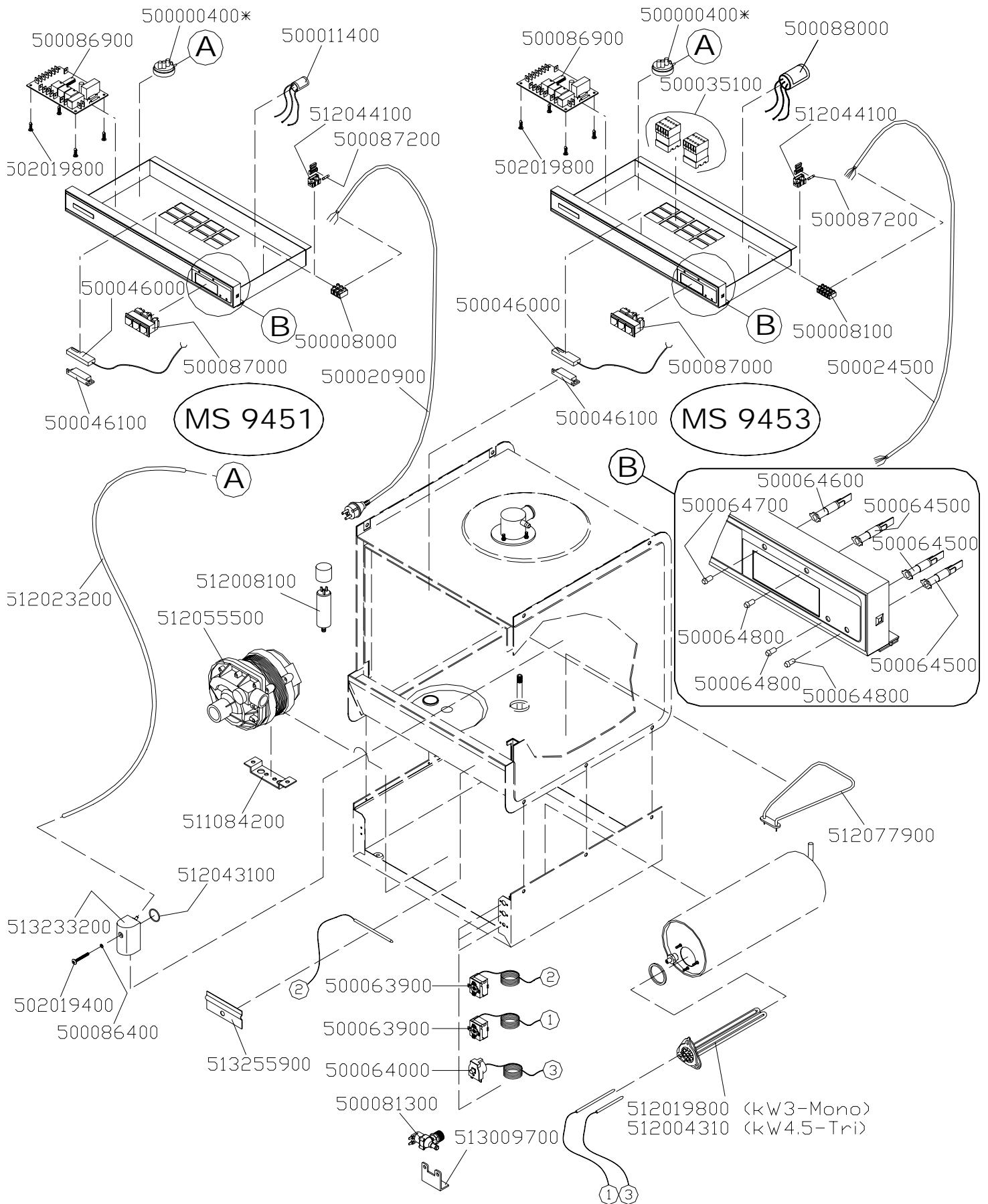


Mod. MS 9451 - MS 9453



esterno/external

Mod. MS 9451 – MS 9453



elettrico/electrical

