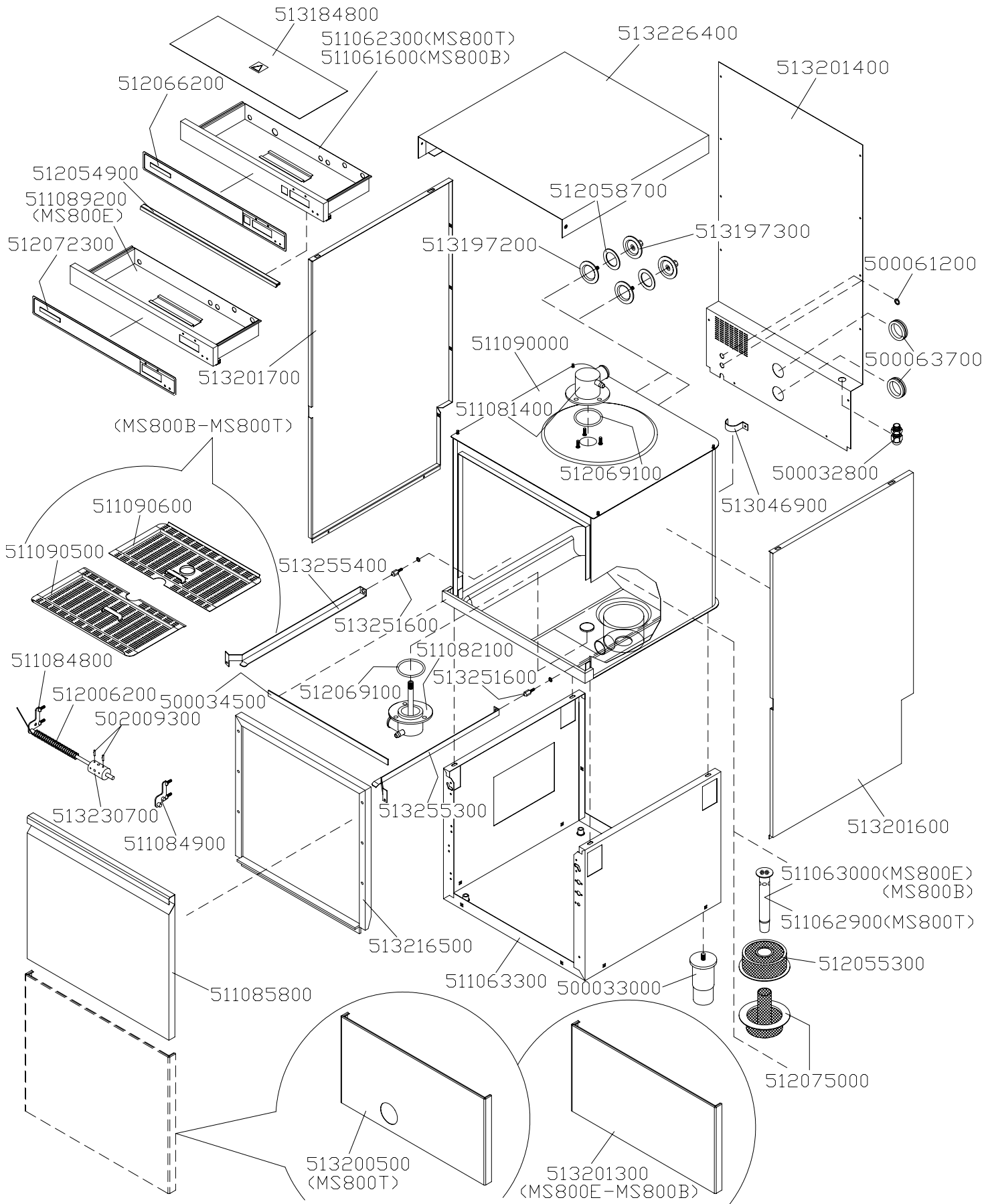


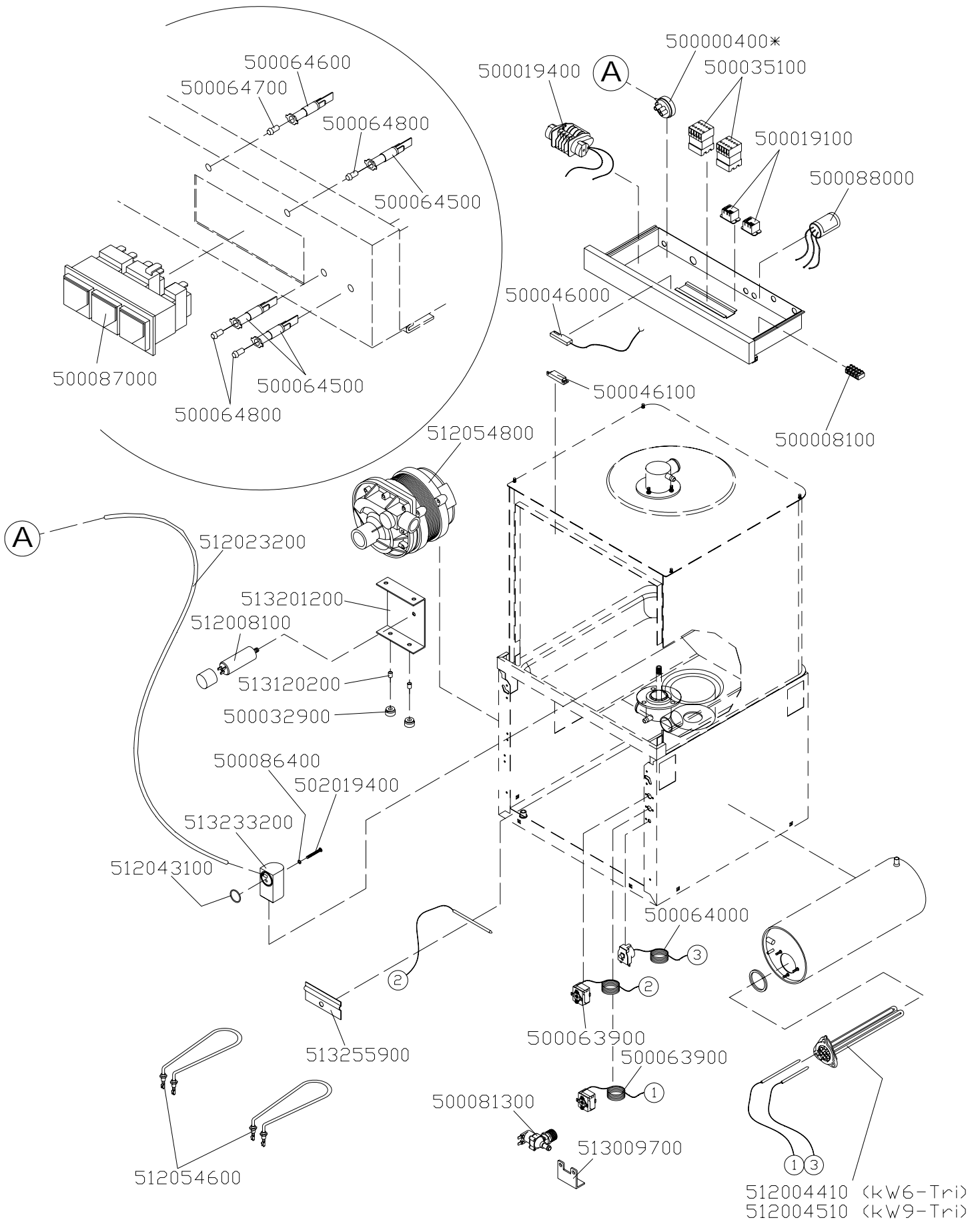
Mod. MS 800E – MS 800B – MS 800T



MS800_esterno

MS 800E – MS 800B – MS 800T esterno/external		
CODICE	DENOMINAZIONE	NOTE
500032800	PRESSACAPO PASSO PG ARTICOLO V-TEC/16	
500033000	PIEDINO H=140 (MANICOTTO H=60 PIEDINO H=125)	
500034500	AERSTOP/A N/12 NERO ADES.2x15 E/2	
500061200	PASSACAPO NERO PLASTICA Ø 16 B 625-500	
500063700	PASSACAPO NERO PLASTICA Ø 46 SB1750-22	
502001800	SPINE ELASTICHE 3x20 INOX	
511061600	SCATOLA SUPPORTO COMANDI MS/800B	
511062300	SCATOLA SUPPORTO COMANDI MS/800T	
511062900	TROPPOPIENO MS/800T	
511063000	TROPPOPIENO MS/800E-MS/800B	
511063300	BASAMENTO	
511081400	ASSIEME MANDATA SUPERIORE MS	Da Matricola: 08012520
511082100	ASSIEME MANDATA INFERIORE MS	Da Matricola: 08012520
511084800	CERNIERA SX	Da Matricola: 08040332
511084900	CERNIERA DX	Da Matricola: 08040332
511085800	PORTA	Da Matricola: 08040332
511089200	SCATOLA SUPPORTO COMANDI MS/800E	Da Matricola: 09091540
511090000	VASCA	Da Matricola: 10020340
511090600	FILTRO NEW POSTERIORE VASCA	Da Matricola: 09022608
511090500	FILTRO NEW ANTERIORE VASCA	Da Matricola: 09022608
512006200	MOLLA A TORSIONE IN ACCIAIO INOX Ø4	
512054900	GUARNIZIONE PER PORTA	
512055300	FILTRO ASPIRAZIONE	
512058700	GUARNIZIONE PER TAPPO FORO VALVOLA NON RITORNO	
512066200	FRONTALINO MS/800B-MS/800T	
512069100	OR 149 IN NBR PER MANDATA SUP.-INF. MB-MS	Da Matricola: 08012520
512072300	FRONTALINO MS/800E	Da Matricola: 09091540
512075000	FILTRO INTERNO ASPIRAZIONE	Da Matricola: 09100109
513046900	SQUADRETTA FISSAGGIO MANDATA	
513184800	COPERCHIO PROTEZIONE IMPIANTO ELETTRICO	
513197200	TAPPO CHIUSURA FORO VALVOLA NON RITORNO	
513197300	CHIUSURA FORO VALVOLA NON RITORNO	
513200500	PANNELLO INTERMEDIO MS/800T	
513201300	PANNELLO INTERMEDIO MS/800E-MS/800B	
513201400	SCHIENA DI COPERTURA	
513201600	FIANCO ESTERNO DESTRO	
513201700	FIANCO ESTERNO SINISTRO	
513216500	CONTROPORTA	Da Matricola: 06101833
513230700	MOZZO CENTRALE PER MOLLE (IN FUSIONE)	Da Matricola: 08052249
513226400	PROTEZIONE SUPERIORE SPORGENTE	
513251600	PERNO SUPPORTO GUIDE CESTINI	Da Matricola: 10051730
513255400	GUIDA SINISTRA PER CESTINO	Da Matricola: 10051730
513255300	GUIDA DESTRA PER CESTINO	Da Matricola: 10051730

Mod. MS 800E

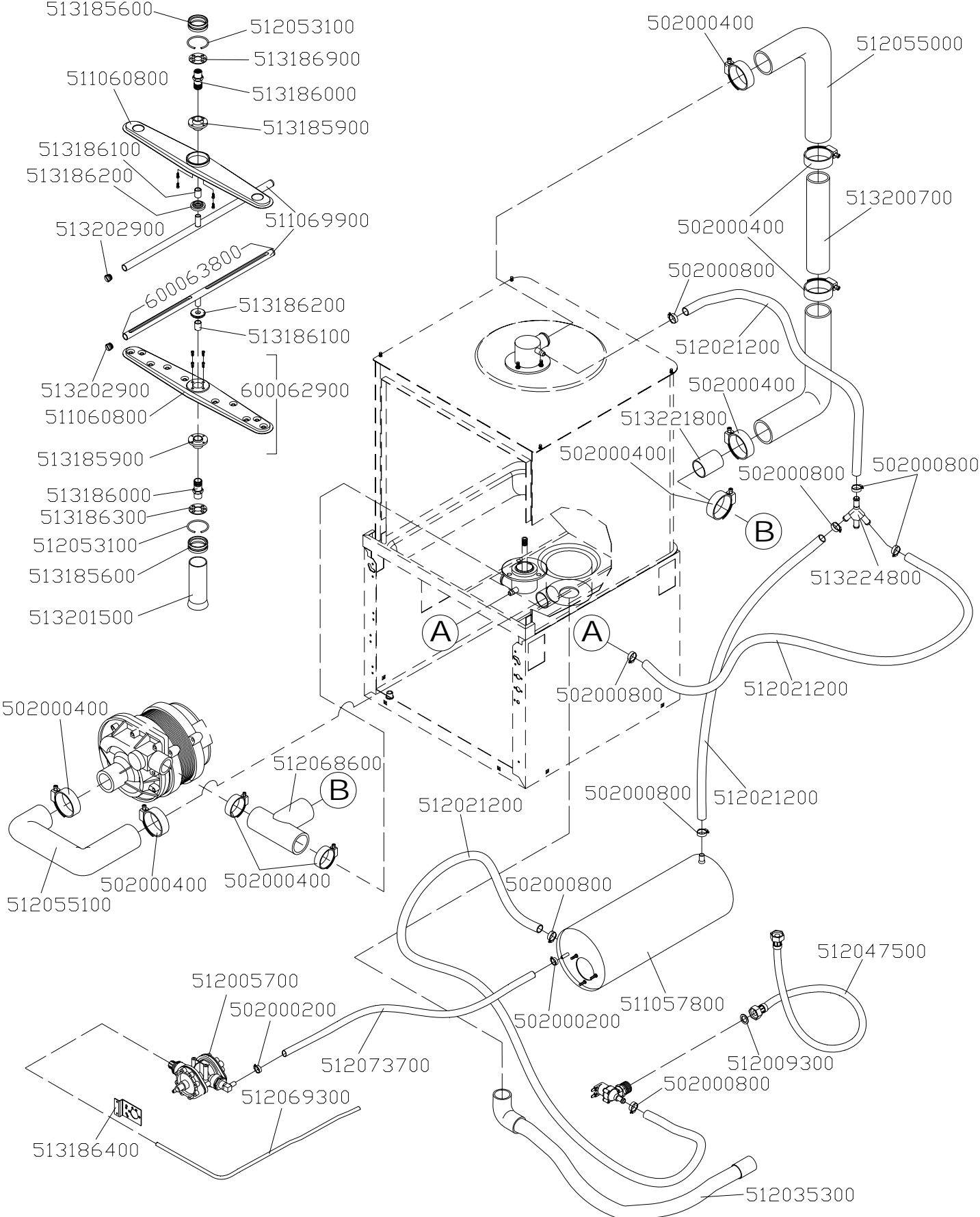


elettrico/electrical

MS 800E elettrico/electrical

CODICE	DENOMINAZIONE	NOTE
50000400*	PRESSOSTATO TARATURA 56/25	
* Per la taratura del particolare, comunicare anche il modello della macchina. / To have this part adjusted, pls advise the exact model of the machine.		
500008100	LISTE MOD. PA 44 WP 5 POLI AMP16	
500019100	RELE' AZ 2280-1C-240V	Da Matricola: 08031000
500019400	TIMER 90"-180"	
500024500	CAVO ALIMENTAZIONE Ø 2,5x5	
500032900	SUPPORTO ANTIVIBRANTE	
500035100	TELERUTTORE 4 NO POT. V230 50/60HZ	
500046000	SENSORE MAGNETICO	
500046100	MAGNETE 6X35 IN CUSTODIA	
500063900	TERMOSTATO LAVORO REGOLABILE 20-90°C	
500064000	TERMOSTATO SICUREZZA TEMPERATURA FISSA	
500064500	SEGNALATORE NEON 230V T120° VDE	
500064600	SEGNALATORE FLUO 230V T120° VDE	
500064700	GEMMA TRONCO CONICA VERDE	
500064800	GEMMA TRONCO CONICA ARANCIO	
500081300	ELETTROVALVOLA A 1 VIA 90°	
500086400	RONDELLA PLASTICA M4 NEUTRA DIN 125	Da Matricola: 08012520
500087000	PULSANTIERA COMPLETA	Da Matricola: 09091540
500088000	FILTRO CAPACITIVO TRIFASE	
502019400	VITE INOX M4X35 TB+	Da Matricola: 08012520
512004410	RESISTENZA KW 6 TRI (FLANGIA TRIANGOLARE)	
512004510	RESISTENZA KW 9 TRI (FLANGIA TRIANGOLARE)	
512008100	CONDENSATORE 12,5 mF 400V	
512023200	TUBO IN SILICONE Ø4,5X8	
512043100	OR 3087 GUARNIZIONE PER CAMPANA IN FUSIONE	Da Matricola: 08012520
512054600	RESISTENZA 1400W	
512054800	POMPA HP 1 230V	
513009700	SQUADRETTA SUPPORTO ELETTROVALVOLA	
513120200	DISTANZIALE PER GOMMINO ANTIVIBRANTE	
513201200	SUPPORTO POMPA	
513233200	CAMPANA PRESSOSTATO (IN FUSIONE)	Da Matricola: 08012520
513255900	SUPPORTO BULBO TERMOSTATO VASCA	Da Matricola: 10012630

Mod. MS 800E



idraulico/hydraulic

MS 800E idraulico/hydraulic

CODICE	DENOMINAZIONE	NOTE
50200200	FASCETTA INOX Ø 9-11	
50200400	FASCETTA INOX Ø 40-60	
50200800	FASCETTA INOX Ø 12-22	
511057800	BOILER	
511060800	GIRANTE LAVAGGIO MS/500	
511069900	BRACCIO RISCIAQUO	
512005700	DOSATORE BRILLANTANTE IDRAULICO	
512009300	FILTRO PER GOMMA DI CARICO	
512021200	TUBO GOMMA CASER/15 12x19	
512035300	TUBO SCARICO mm24 ATTACCO 90°	
512047500	TUBO CARICO RINFORZATO NON TRECCIATO 3/4"	
512053100	ANELLO BLOCCAGGIO GHIERA	
512055000	TUBO PER MANDATA IN GOMMA MS/500	
512055100	TUBO PER ASPIRAZIONE IN GOMMA MS/500	
512068600	MANICOTTO A "T" MANDATA INFERIORE MS	Da Matricola: 08012520
512069300	TUBO CRISTAL Ø 4x6 VERDE TRASPARENTE	
512073700	TUBO SILICONE Ø 5x10 C/RINF. TESS.	
513185600	GHIERA DI CONTENIMENTOMS/500	
513185900	BRONZINA PER GIRANTE LAVAGGIO MS/500	Nuova serie con flangia Da Matricola: 07031637
513186000	PERNO PER GIRANTI MS/500	
513186100	BRONZINA GIRANTE RISCIAQUO MS/500	
513186200	GHIERA BLOCCAGGIO GIRANTE RISCIAQUO MS/500	
513186300	FLANGIA DI STROZZATURA INFERIORE MS/500	
513186400	SQUADRETTA SUPPORTO DOSATORE BRILLANTANTE	
513186900	FLANGIA DI STROZZATURA SUPERIORE MS/500	
513200700	TUBO UNIONE CENTRALE MANDATA IN GOMMA	
513201500	TUBO MANDATA IN VASCA MS/800	
513202900	TAPPO INOX PER TUBO RISCIAQUO Ø 12	
513221800	TUBO UNIONE MANDATA CON MANICOTTO A "T" MS	Da Matricola: 08012520
513224800	COLLETTORE 3 VIE	Da Matricola: 08013040
600062900	GIRANTE COMPLETA DA MS/351 A MS/800	
600063800	BRACCIO RISCIAQUO COMPLETO MS/500	

POMPA HP 1 (cod. 512054800)

