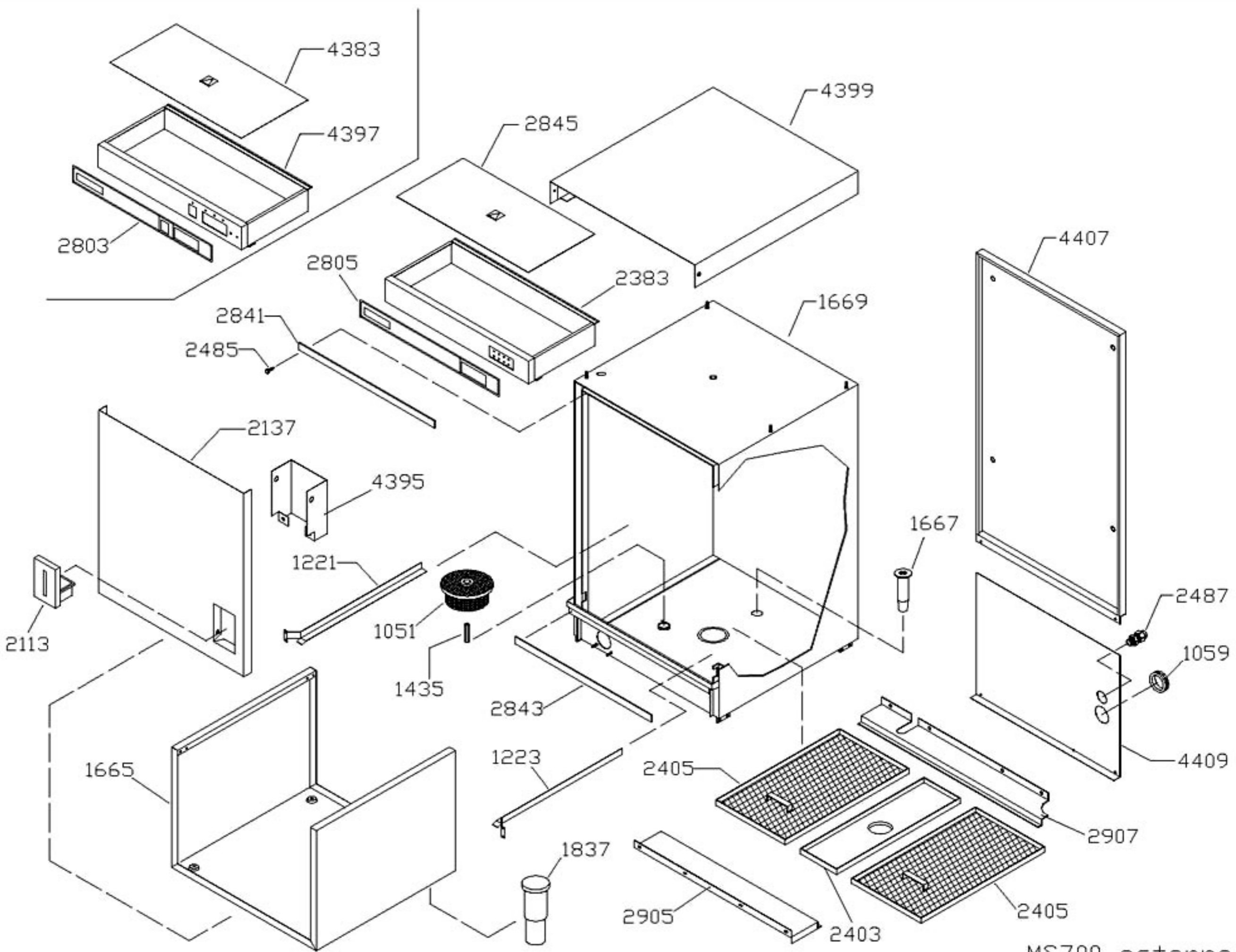


Mod. MS 700 – MS 700E

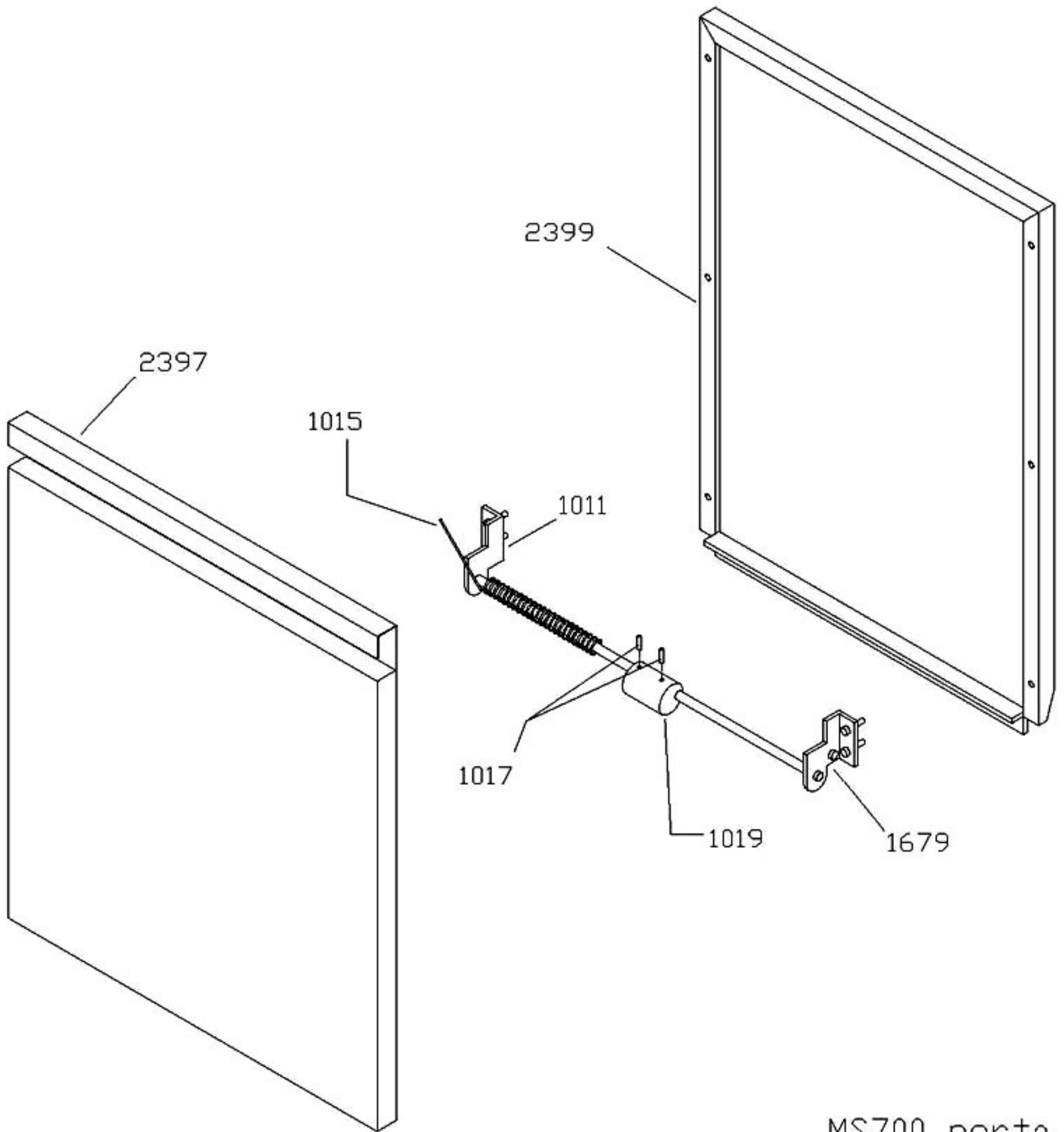


MS700_esterno

MS 700 – MS 700E

CODICE	DENOMINAZIONE		NOTE
80001051	FILTRO ASPIRAZIONE	MS	
80001059	PRESSACAVO DIAM. 26		
80001221	GUIDA SX PER CESTINO	MS/450-700	
80001223	GUIDA DX PER CESTINO	MS/450-700	
80001435	PERNO PER FILTRO		
80001665	BASAMENTO	MS/700	
80001667	TROPPOPIENO	MS/700	
80001669	VASCA	MS/700	
80001837	PIEDINO H. 140	MS	
80002113	SCATOLA PER BOTTIGLIA BRILLANT.	MS/450E	
80002137	PANNELLO INTERMEDIO	MS/700E	
80002383	SCATOLA SUPPORTO COMANDI	MS/450-700	
80002403	FILTRO CENTRALE	MS/700	
80002405	FILTRO SX	MS/700	
80002485	CLIPS DENTELLATA		
80002487	PRESSACAVO PG V-TEC/16		
80002803	FRONTALINO POLICARBONATO	MS/450E-700E	
80002805	FRONTALINO POLICARBONATO	MS/450-700	
80002841	GUARNIZIONE PORTA	MS/450	
80002843	GUARNIZIONE VASCA	MS/450	
80002845	COPERCHIO PROTEZ. IMP. ELETTRICO	MS/450	
80002905	SUPPORTO FILTRI ANTERIORE	MS/700-700E	
80002907	SUPPORTO FILTRI POSTERIORE	MS/700-700E	
80004383	COPERCHIO PROTEZ. IMPIANTO ELETT.	MS	DA MATR. 01052402
80004395	PROTEZIONE VANO BRILLANTANTE	MS/350	DA MATR. 01052402
80004397	SCATOLA SUPPORTO COMANDI	MS/450E	DA MATR. 01052402
80004399	PROTEZIONE SUPERIORE	MS/450	
80004407	SCHIENA DI COPERTURA	MS/700	
80004409	TAMPONAMENTO INFERIORE	MS/700	

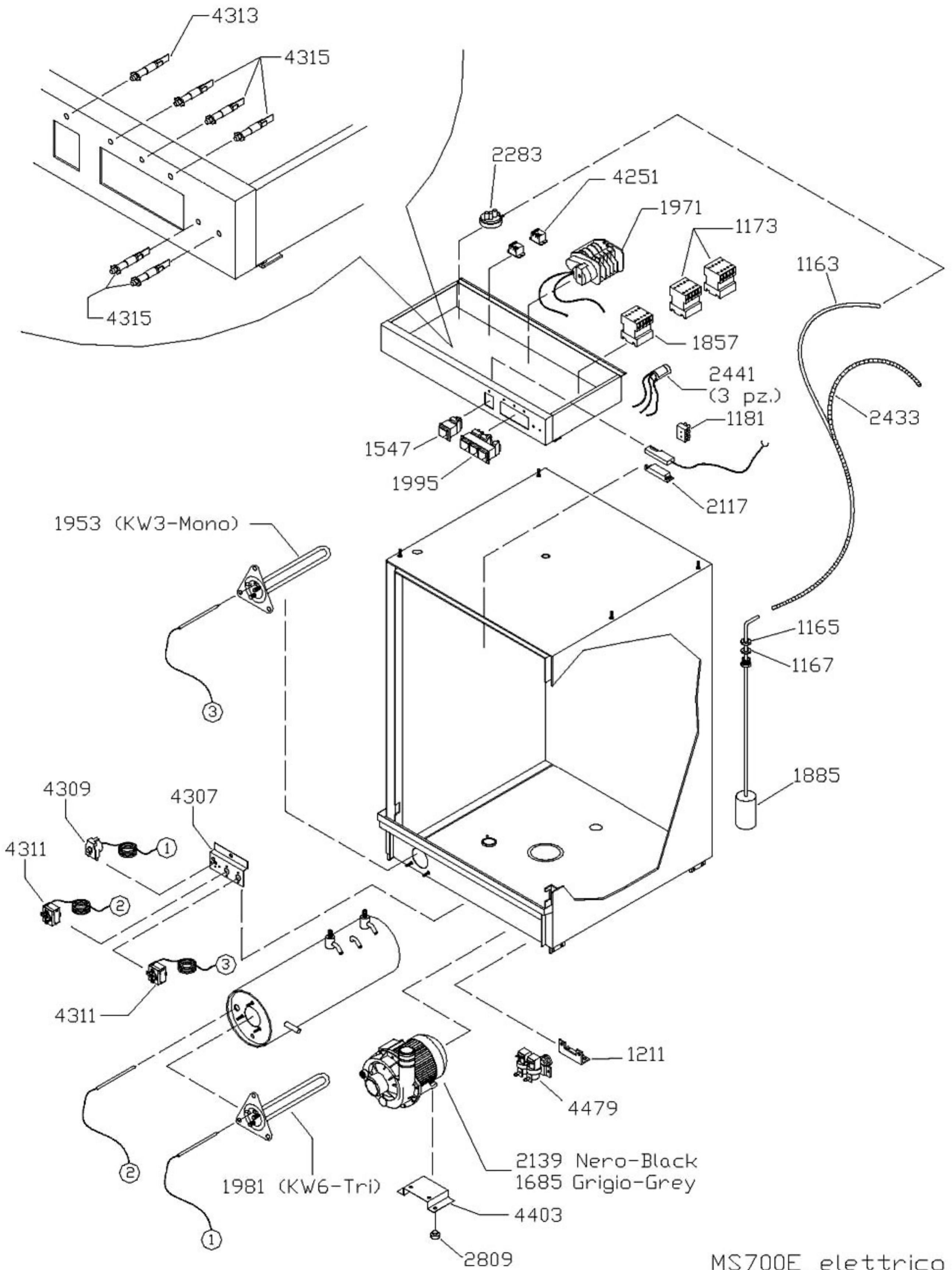
Mod. MS 700 – MS 700E



MS 700 – MS 700E

CODICE	DENOMINAZIONE	NOTE
80001011	CERNIERA SX	
80001015	MOLLA PER PORTINA	
80001017	SPINE ELASTICHE	
80001019	MOZZO CENTRALE PER MOLLE (OTTONE)	
80001679	CERNIERA DX	MS/450
80002397	PORTA	MS/700
80002399	CONTROPORTA	MS/700

Mod. MS 700E



MS 700E

CODICE	DENOMINAZIONE	NOTE
80001163	TUBO PER PRESSOSTATO	
80001165	DADO 3/8" GAS	
80001167	GUARNIZIONE 3/8" GAS	
80001173	TELERUTTORE 3NO-1NC 230V 50/60HZ	
80001181	MORSETTIERA MONO	
80001211	SQUADRETTA FISSAGGIO ELETTROVALVOLA	
80001547	PULSANTE START	
80001685	ELETTROPOMPA HP 1,2 TRI-GRIGIA-	MS/700-900
80001857	TELERUTTORE 4NO-230V 50/60HZ	
80001885	CAMPANA PRESSOSTATO	MS/700
80001953	RESISTENZA KW 3 MONO (FLANGIA TRIANG.)	
80001971	TIMER 90-180" C/CAMMA PER DOSATORE ELETT.	
80001981	RESISTENZA KW 6 TRI (FLANGIA TRIANG.)	
80001995	PULSANTIERA COMANDI	MS/350
80002117	MICRO MAGNETICO 3A	
80002139	ELETTROPOMPA HP 1,2 TRI-NERA-	MS/700-900
80002283	PRESSOSTATO	MS/700-700E
80002433	SPIRALE RECORD MOD. 3 DIAM. 8X10	
80002441	FILTRO CAPACITIVO	
80002809	GOMMINI ANTIVIBRANTI	
80004251	RELE' AZ 2280-1A-240V	DA MATR. 01052402
80004307	SQUADRETTA SUPP. TERMOSTATI INFERIORE	DA MATR. 01052402
80004309	TERMOSTATO DI SICUREZZA 110°C A GAS	DA MATR. 01052402
80004311	TERMOSTATO TARATURA FISSA 90° C	DA MATR. 01052402
80004313	LAMPADA SPIA VERDE	DA MATR. 01052402
80004315	LAMPADA SPIA ARANCIONE	DA MATR. 01052402
80004403	SUPPORTO POMPA	
80004479	ELETTROVALVOLA A 2 VIE 90°	DA MATR. 01090700

MS 700 – MS 700E

CODICE	DENOMINAZIONE	NOTE
80001053	GHIERA DI BLOCCAGGIO	
80001067	TUBO ALIMENT. RISCIAQUO INFERIORE	MS/350
80001069	DADO OLANDESE	
80001071	BICONO	
80001075	PERNO PER GIRANTE	
80001101	BOILER	MS/450-700
80001109	TUBO ALIMENTAZIONE RISCIAQUO	MS/350
80001111	TUBO ALIMENTAZIONE RISCIAQUO	MS/350
80001113	TUBO ALIMENTAZIONE BOILER	MS/350
80001117	BOTTIGLIA PER BRILLANTANTE	
80001119	TUBO PER BRILLANTANTE	
80001157	FASCETTA DIAM. 24-44	
80001159	GUARNIZIONE PER MANDATA	MS
80001251	FASCETTA DIAM. 47-67	
80001253	FASCETTA DIAM. 62-82	
80001255	MANICOTTO DIAM. 45-50	MS/450-700
80001257	FASCETTA STRINGITUBO DIAM. 56,5-64	
80001647	DADO ESAGONALE M20X1,5	
80001687	TUBO LAVAGGIO	MS/700
80001689	TUBO RISCIAQUO SUPERIORE	MS/700
80001777	TUBO DI SCARICO D. 30	MS
80001779	TUBO ALIMENTAZIONE RINF. 3/4"	MS
80001781	TUBO BOILER-DOSATORE	MS/900
80001933	OMEGA PER GIRANTI	
80001965	DOSATORE ELETTROMAGNETICO BRILLANTANTE	
80002001	BRONZINA PER GIRANTE	
80002003	SQUADRETTA FISSAGGIO BRONZINA	
80002189	GUARNIZIONE øi 20	
80002461	FILTRO PER GOMMA DI CARICO	
80002489	VASCA	MB/510E
80002581	FASCETTA INOX 12-22	
80002851	TUBO ALIMENT. CALDO COLLETTORE	MS/450
80004321	CONNETTORE 4 VIE	DA MATR. 01090700
80004323	TAPPO PER BRACCIO DI RISCIAQUO	DA MATR. 01090700
80004325	BOCCOLA FISSAGGIO UGELLO DI RISCIAQUO	DA MATR. 01090700
80004327	UGELLO DI RISCIAQUO	DA MATR. 01090700
80004453	GIRANTE COMPLETA NEW	MS/450-1100
80004471	GIRANTE DI LAVAGGIO NEW	MS/450-700-900-1100 DA MATR. 01090700

MS 700 – MS 700E

CODICE	DENOMINAZIONE	NOTE
80001053	GHIERA DI BLOCCAGGIO	
80001069	DADO OLANDESE	
80001071	BICONO	
80001075	PERNO PER GIRANTE	
80001101	BOILER	MS/450-700
80001109	TUBO ALIMENT. RIRSCIACQUO	MS/350
80001117	BOTTIGLIA PER BRILLANTANTE	
80001119	TUBO PER BRILLANTANTE	
80001159	GUARNIZIONE PER MANDATA	MS
80001253	FASCETTA DIAM. 62-82	
80001255	MANICOTTO DIAM. 45-50	MS/450-700
80001257	FASCETTA STRINGITUBO DIAM. 56,5-64	
80001405	MANICOTTO ASPIRAZIONE D.60	MS/1100
80001607	TUBO ALIMENTAZIONE RISCIACQUO	MB/520
80001647	DADO ESAGONALE M20X1,5	
80001687	TUBO LAVAGGIO	MS/700
80001689	TUBO RISCIACQUO SUPERIORE	MS/700
80001779	TUBO ALIMENTAZIONE RINF. 3/4"	MS
80001781	TUBO BOILER-DOSATORE	MS/900
80001933	OMEGA PER GIRANTI	
80001965	DOSATORE ELETTROMAGNETICO BRILLANTANTE	
80002001	BRONZINA PER GIRANTE	
80002003	SQUADRETTA FISSAGGIO BRONZINA	
80002087	TUBO GOMMA V.N.R.-ELETTROVALVOLA	MS/700
80002089	TUBO GOMMA V.N.R.-BOILER	MS/700
80002091	TUBO GOMMA V.N.R.-ENTRATA BOILER	MS/700
80002189	GUARNIZIONE øi 20	
80002461	FILTRO PER GOMMA DI CARICO	
80002581	FASCETTA INOX 12-22	MLP/55
80003003	VALVOLA ANTIRIFLUSSO OMOLOGATA DVGW	
80004321	CONNETTORE 4 VIE	DA MATR. 01090700
80004323	TAPPO PER BRACCIO DI RISCIACQUO	DA MATR. 01090700
80004325	BOCCOLA FISSAGGIO UGELLO DI RISCIACQUO	DA MATR. 01090700
80004327	UGELLO DI RISCIACQUO	DA MATR. 01090700
80004453	GIRANTE COMPLETA NEW	MS/450-1100
80004471	GIRANTE DI LAVAGGIO NEW	MS/450-700-900-1100
		DA MATR. 01090700