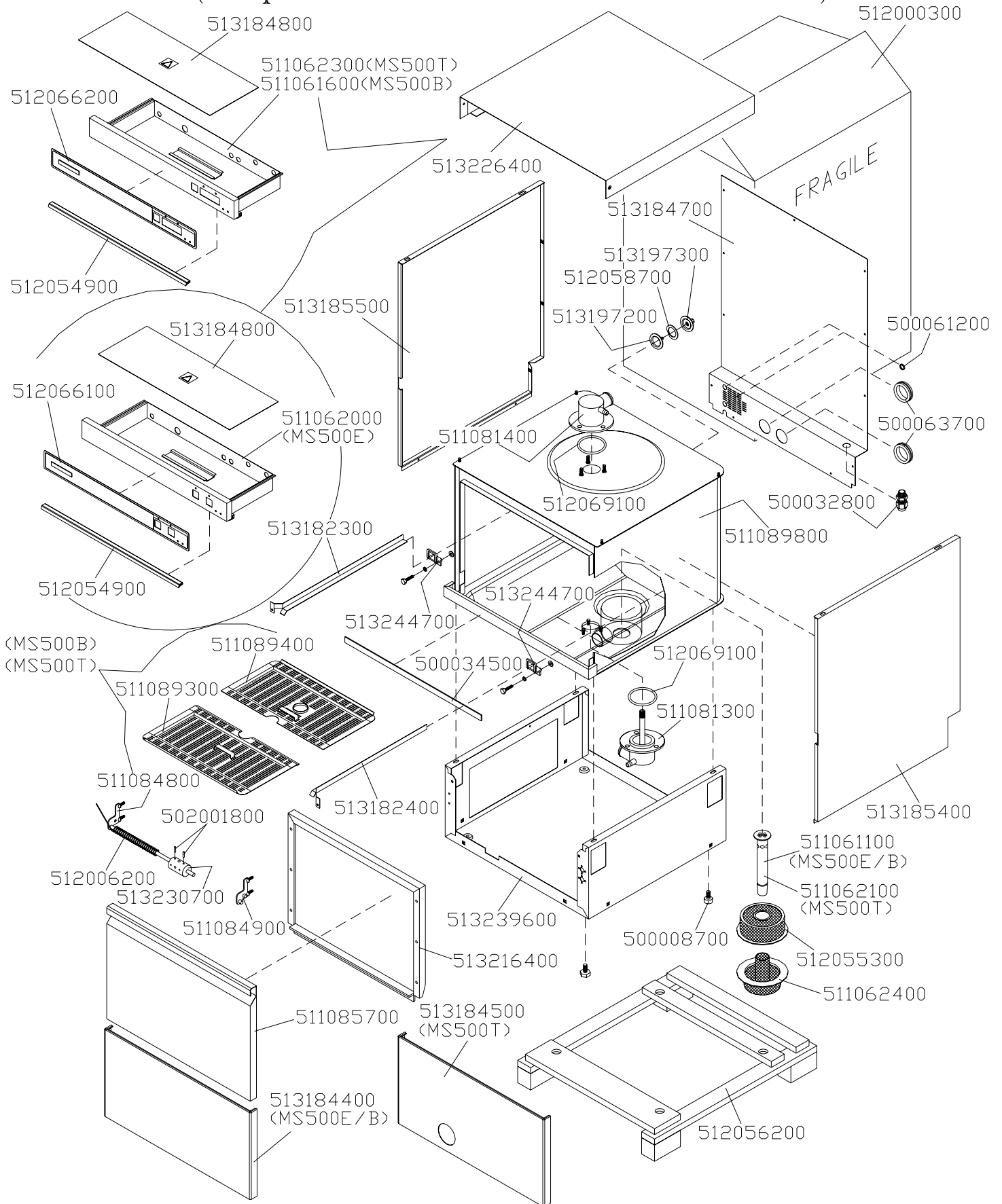


Mod. MS 500E – MS 500B – MS 500T

(in produzione fino a Ottobre 2009)



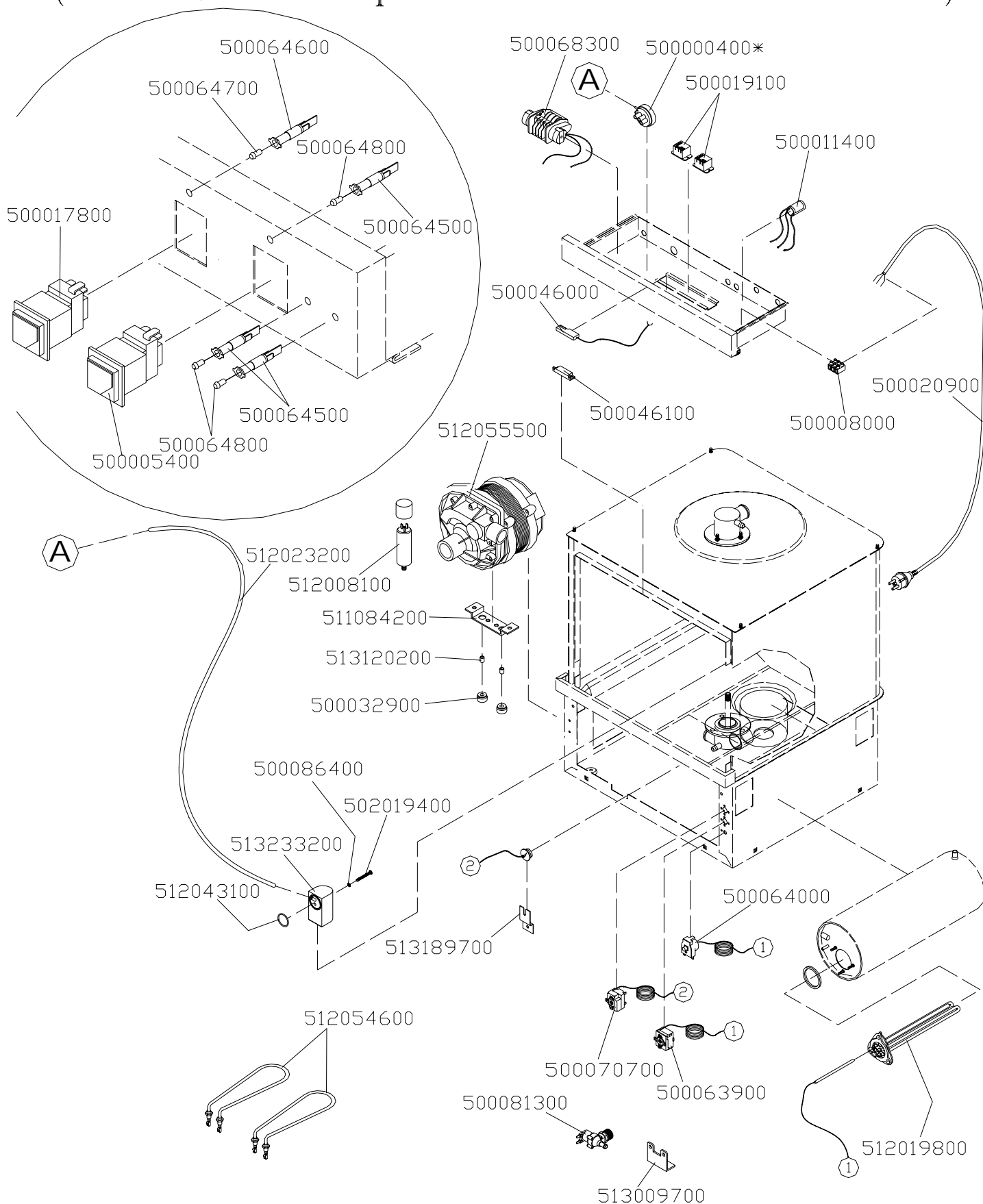
esterno/external

MS 500E – MS 500B – MS 500T esterno/external

CODICE	DENOMINAZIONE	NOTE
500008700	PIEDINI IVARS ESAGONO CH25 M10	
500032800	PRESSACAPO PASSO PG ARTICOLO V-TEC/16	
500034500	AERSTOP/A N/12 NERO ADES.2X15 E/2	
500061200	PASSACAPO NERO PLASTICA Ø 16 B 625-500	
500063700	PASSACAPO NERO PLASTICA Ø 46 SB1750-22	
502001800	SPINE ELASTICHE 3x20 INOX	
511061100	TROPPOPIENO MS/500E-MS/500B	
511061600	SCATOLA SUPPORTO COMANDI MS/500B	
511062000	SCATOLA SUPPORTO COMANDI MS/500E	
511062100	TROPPOPIENO MS/500T	
511062300	SCATOLA SUPPORTO COMANDI MS/500T	
511062400	FILTRO INTERNO ASPIRAZIONE	
511081300	ASSIEME MANDATA INFERIORE MS	Da Matricola: 07091147
511081400	ASSIEME MANDATA SUPERIORE MS	Da Matricola: 07091147
511084800	CERNIERA SINISTRA	Da Matricola: 08050830
511084900	CERNIERA DESTRA	Da Matricola: 08050830
511085700	PORTA	Da Matricola: 08050830
511089300	FILTRO NEW ANTERIORE VASCA	Da Matricola: 08100930
511089400	FILTRO NEW POSTERIORE VASCA	Da Matricola: 08100930
511089800	VASCA	Da Matricola: 08100930
512000300	CARTONE PER IMBALLO	
512006200	MOLLA A TORSIONE IN ACCIAIO INOX Ø4	
512054900	GUARNIZIONE PER PORTA	
512055300	FILTRO ASPIRAZIONE	
512056200	ZOCCOLO IMBALLO	
512058700	GUARNIZIONE PER TAPPO FORO VALVOLA NON RITORNO	
512066200	FRONTALINO MS/500B-MS/500T	
512066100	FRONTALINO MS/500E	
512069100	OR 149 IN NBR PER MANDATA SUP.-INF. MB-MS	Da Matricola: 07091147
513182300	GUIDA SX PER CESTINO	
513182400	GUIDA DX PER CESTINO	
513184400	PANNELLO INTERMEDIO MS/500E-MS/500B	
513184500	PANNELLO INTERMEDIO MS/500T	
513184700	SCHIENA DI COPERTURA	
513184800	COPERCHIO PROTEZIONE IMPIANTO ELETTRICO	
513185400	FIANCO ESTERNO DESTRO	
513185500	FIANCO ESTERNO SINISTRO	
513197200	TAPPO CHIUSURA FORO VALVOLA NON TITORNO	
513197300	CHIUSURA FORO VALVOLA NON RITORNO	
513216400	CONTROPORTA	Da Matricola: 06060634
513226400	COPERTURA SUPERIORE	Da Matricola: 08050830
513230700	MOZZO CENTRALE PER MOLLE (IN FUSIONE)	Da Matricola: 08052249
513239600	BASAMENTO	Da Matricola: 09060935
513244700	STAFFETTA SUPPORTO GUIDE	Da Matricola: 09092300

Mod. MS 400E – MS 500E

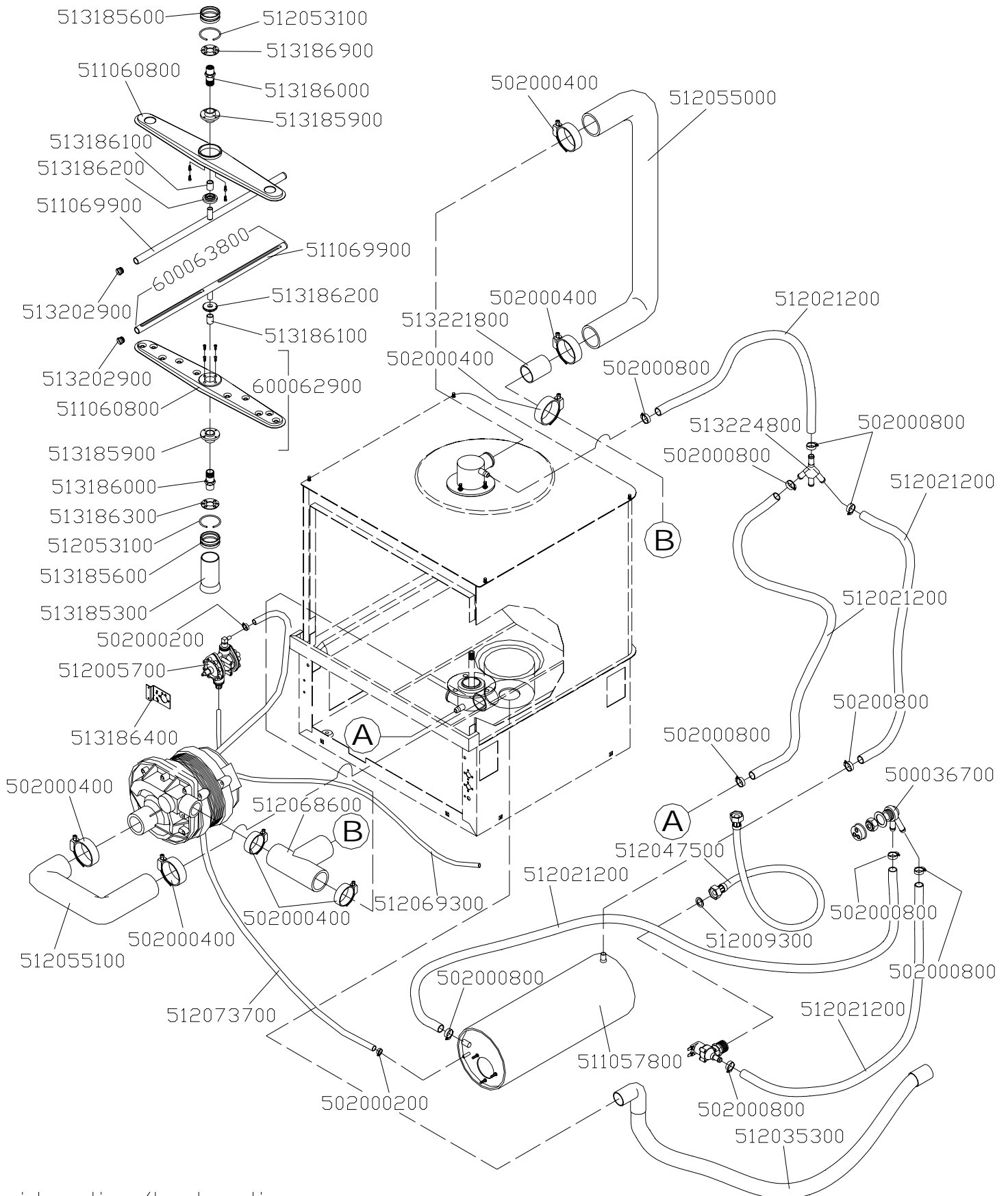
(mod. MS 500 in produzione fino a Ottobre 2009)
 (mod. MS 400 in produzione fino a Ottobre 2010)



elettrico/electrical

Mod. MS 400E – MS 500E

(mod. MS 500 in produzione fino a Ottobre 2009)
(mod. MS 400 in produzione fino a Ottobre 2010)

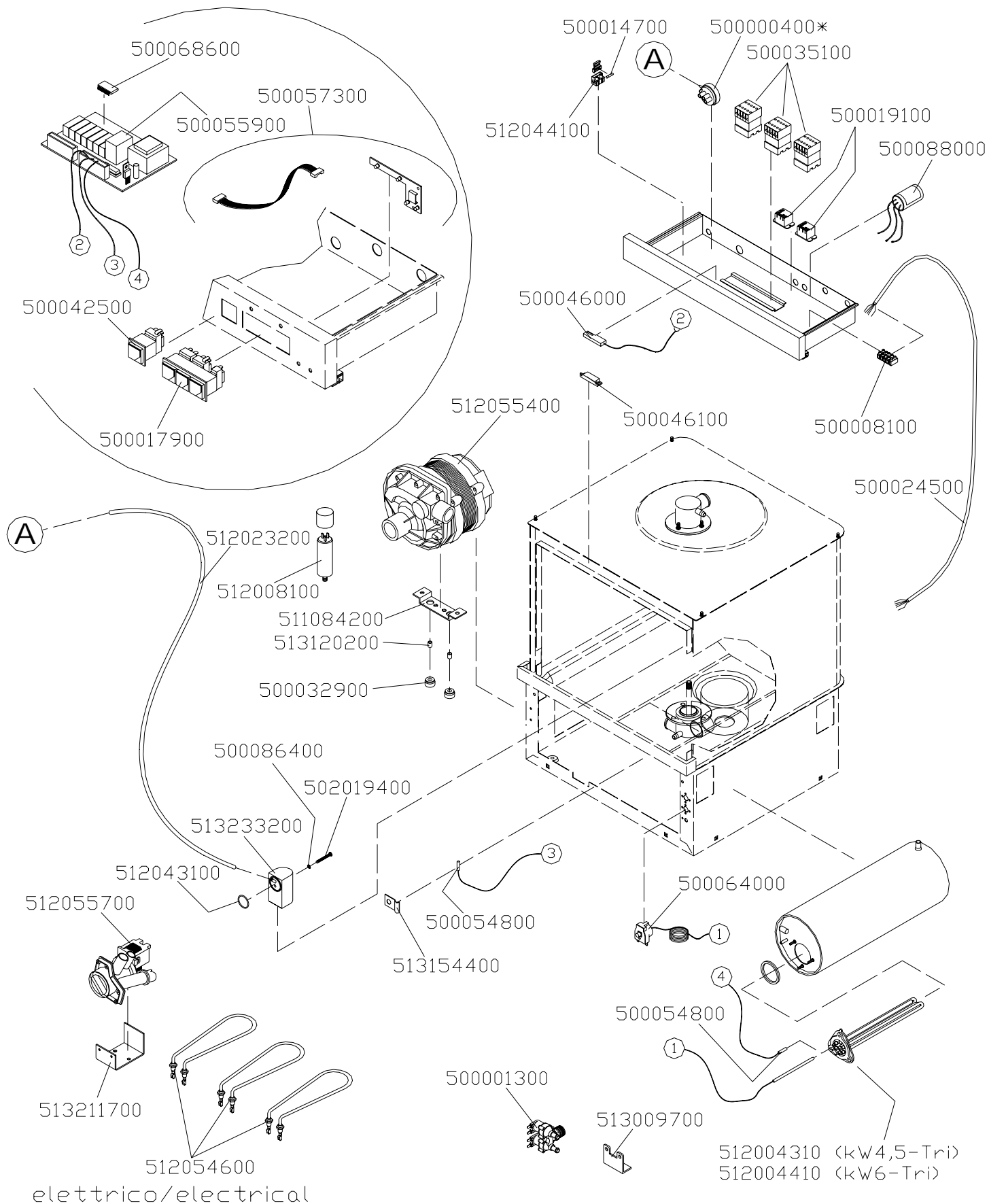


idraulico/hydraulic

MS 400E – MS 500E idraulico/hydraulic		
CODICE	DENOMINAZIONE	NOTE
500036700	VALVOLA ANTIRIFLUSSO OMOLOGATA DVGW	
502000200	FASCETTA INOX Ø 9-11	
502000400	FASCETTA INOX Ø 40-60	
502000800	FASCETTA INOX Ø 12-22	
511057800	BOILER	Da Matricola: 06013131
511060800	GIRANTE LAVAGGIO MS/500	
511069900	BRACCIO RISCIAQUO	Da Matricola :04122235
512005700	DOSATORE IDRAULICO BRILLANTANTE	
512009300	FILTRO PER GOMMA DI CARICO	
512021200	TUBO GOMMA CASER/15 12x19	
512035300	TUBO SCARICO mm24 ATTACCO 90°	
512047500	TUBO CARICO RINFORZATO NON TRECCIATO 3/4"	
512053100	ANELLO BLOCCAGGIO GHIERA	
512055000	TUBO PER MANDATA IN GOMMA MS/500	
512055100	TUBO PER ASPIRAZIONE IN GOMMA MS/500	
512068600	MANICOTTO A "T" MANDATA INFERIORE MS	Da Matricola: 07091147
512069300	TUBO CRISTAL Ø 4x6 VERDE TRASPARENTE	
512073700	TUBO GOMMA N/L 10 Ø 5x10,5	
513185300	TUBO MANDATA IN VASCA MS/500	
513185600	GHIERA DI CONTENIMENTOMS/500	
513185900	BRONZINA PER GIRANTE LAVAGGIO MS/500	Nuova serie con flangia Da Matricola: 07031637
513186000	PERNO PER GIRANTI MS/500	
513186100	BRONZINA GIRANTE RISCIAQUO MS/500	
513186200	GHIERA BLOCCAGGIO GIRANTE RISCIAQUO MS/500	
513186300	FLANGIA DI STROZZATURA INFERIORE MS/500	
513186400	SQUADRETTA SUPPORTO DOSATORE BRILLANTANTE	
513186900	FLANGIA DI STROZZATURA SUPERIORE MS/500	
513202900	TAPPO INOX PER TUBO RISCIAQUO Ø 12	Da Matricola: 04122235
513221800	TUBO UNIONE MANDATA CON MANICOTTO A "T" MS	Da Matricola: 07091147
513224800	COLLETTORE 3 VIE	Da Matricola: 08013004
600062900	GIRANTE COMPLETA DA MS/351 A MS/800	
600063800	BRACCIO RISCIAQUO COMPLETO MS/500	Da Matricola: 04122235

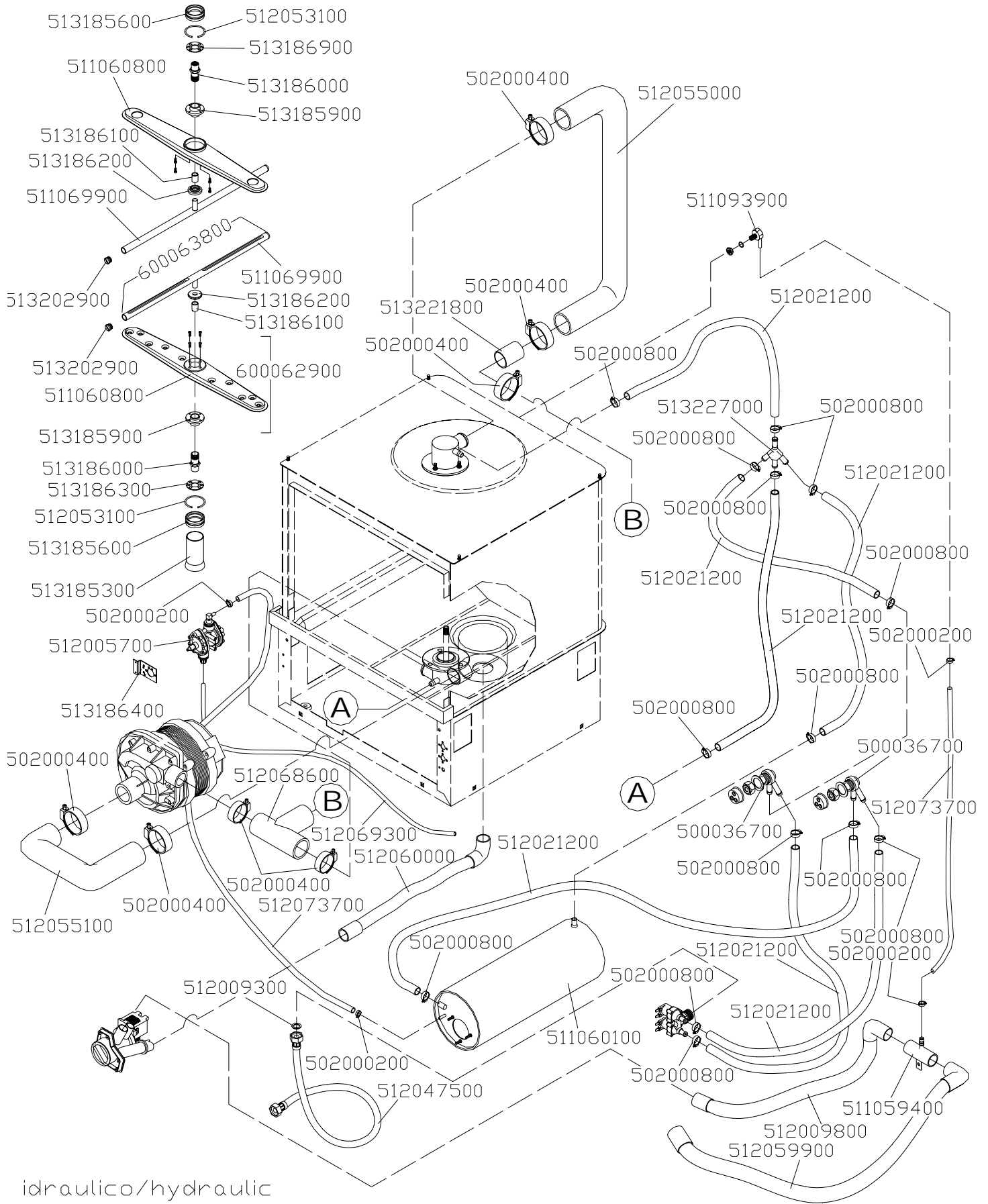
Mod. MS 400T – MS 500T

(mod. MS 500 in produzione fino a Ottobre 2009)
(mod. MS 400 in produzione fino a Ottobre 2010)



Mod. MS 400T – MS 500T

(mod. MS 500 in produzione fino a Ottobre 2009)



idraulico/hydraulic

MS 400T – MS 500T idraulico/hydraulic

CODICE	DENOMINAZIONE	NOTE
500036700	VALVOLA ANTIRIFLUSSO OMOLOGATA DVGW	
502000200	FASCETTA INOX Ø 9-11	
502000400	FASCETTA INOX Ø 40-60	
502000800	FASCETTA INOX Ø 12-22	
511059400	SFIATO	Da Matricola: 03111741
511060100	BOILER	
511060800	GIRANTE LAVAGGIO MS/500	
511069900	BRACCIO RISCIAQUO	Da Matricola: 04122235
511093900	ATTACCO DOSATORE DETERSIVO	Da Matricola: 10032530
512005700	DOSATORE IDRAULICO BRILLANTANTE	
512009300	FILTRO PER GOMMA DI CARICO	
512009800	TUBO SCARICO MT.2,1 X P.S.	Da Matricola: 03111741
512021200	TUBO GOMMA CASER/15 12X19	
512047500	TUBO CARICO RINFORZATO NON TRECCIATO 3/4"	
512053100	ANELLO BLOCCAGGIO GHIERA	
512055000	TUBO PER MANDATA IN GOMMA MS/500	
512055100	TUBO PER ASPIRAZIONE IN GOMMA MS/500	
512059900	TUBO SCARICO MT. 0,90 C317 D18,5	
512060000	TUBO SCARICO MT. 0,40 C317 D20	Da Matricola: 03110330
512068600	MANICOTTO A "T" MANDATA INFERIORE MS	Da Matricola: 07091147
512069300	TUBO CRISTAL Ø 4x6 VERDE TRASPARENTE	
512073700	TUBO GOMMA N/L 10 Ø 5x10,5	
513185300	TUBO MANDATA IN VASCA MS/500	
513185600	GHIERA DI CONTENIMENTOMS/500	
513185900	BRONZINA PER GIRANTE LAVAGGIO MS/500	Nuova serie con flangia Da Matricola: 07031637
513186000	PERNO PER GIRANTI MS/500	
513186100	BRONZINA GIRANTE RISCIAQUO MS/500	
513186200	GHIERA BLOCCAGGIO GIRANTE RISCIAQUO MS/500	
513186300	FLANGIA DI STROZZATURA INFERIORE MS/500	
513186400	SQUADRETTA SUPPORTO DOSATORE BRILLANTANTE	
513186900	FLANGIA DI STROZZATURA SUPERIORE MS/500	
513202900	TAPPO INOX PER TUBO RISCIAQUO Ø 12	Da Matricola: 04122235
513221800	TUBO UNIONE MANDATA CON MANICOTTO A "T" MS	Da Matricola: 07091147
513227000	COLLETTORE 4 VIE	Da Matricola: 08031302
600062900	GIRANTE COMPLETA DA MS/351 A MS/800	
600063800	BRACCIO RISCIAQUO COMPLETO MS/500	Da Matricola: 04122235