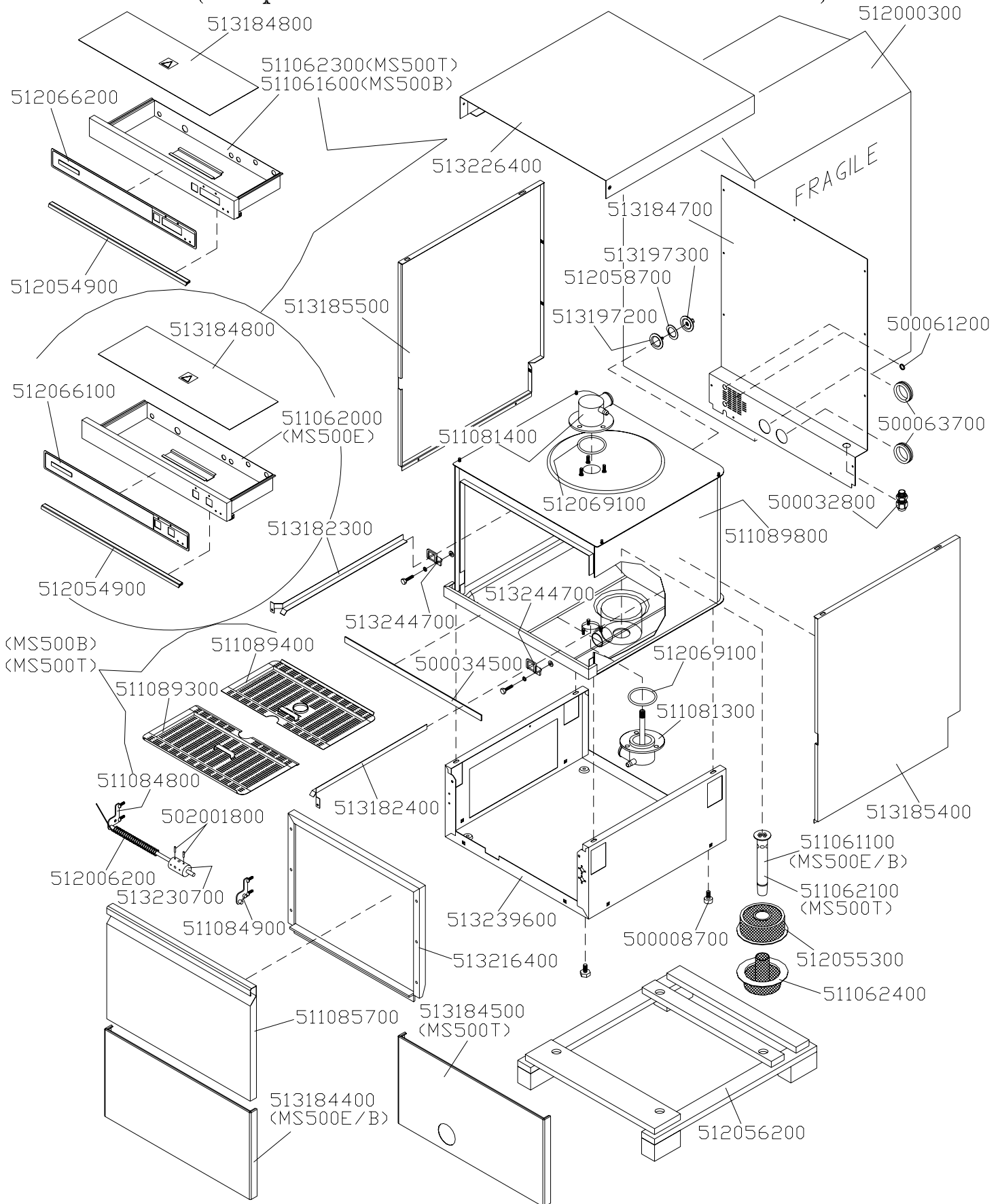


Mod. MS 500E – MS 500B – MS 500T

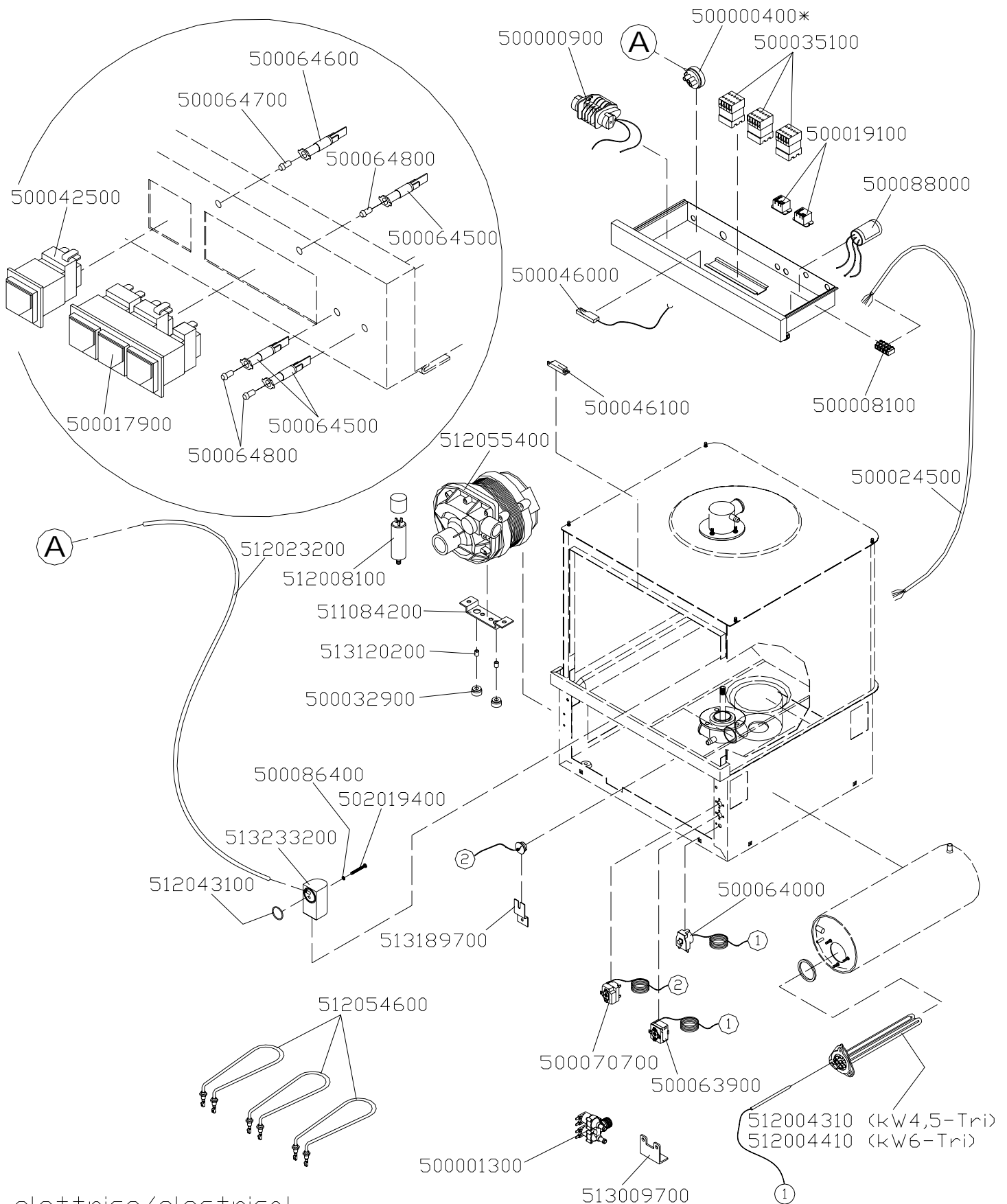
(in produzione fino a Ottobre 2009)



esterno/external

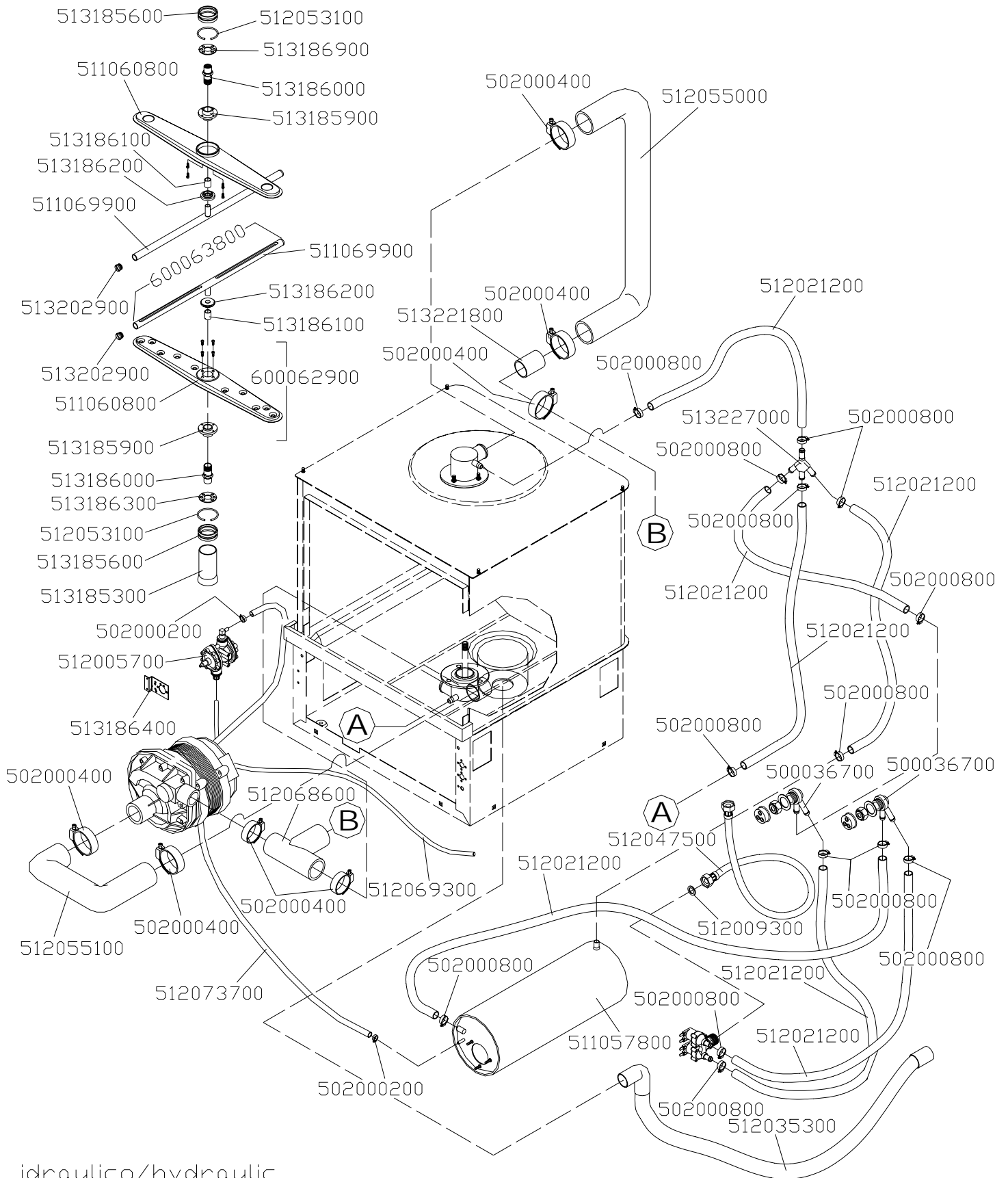
Mod. MS 400B – 500B

(mod. MS 500 in produzione fino a Ottobre 2009)
 (mod. MS 400 in produzione fino a Ottobre 2010)



elettrico/electrical

Mod. MS 400B – MS 500B
 (mod. MS 500 in produzione fino a Ottobre 2009)
 (mod. MS 400 in produzione fino a Ottobre 2010)



idraulico/hydraulic

