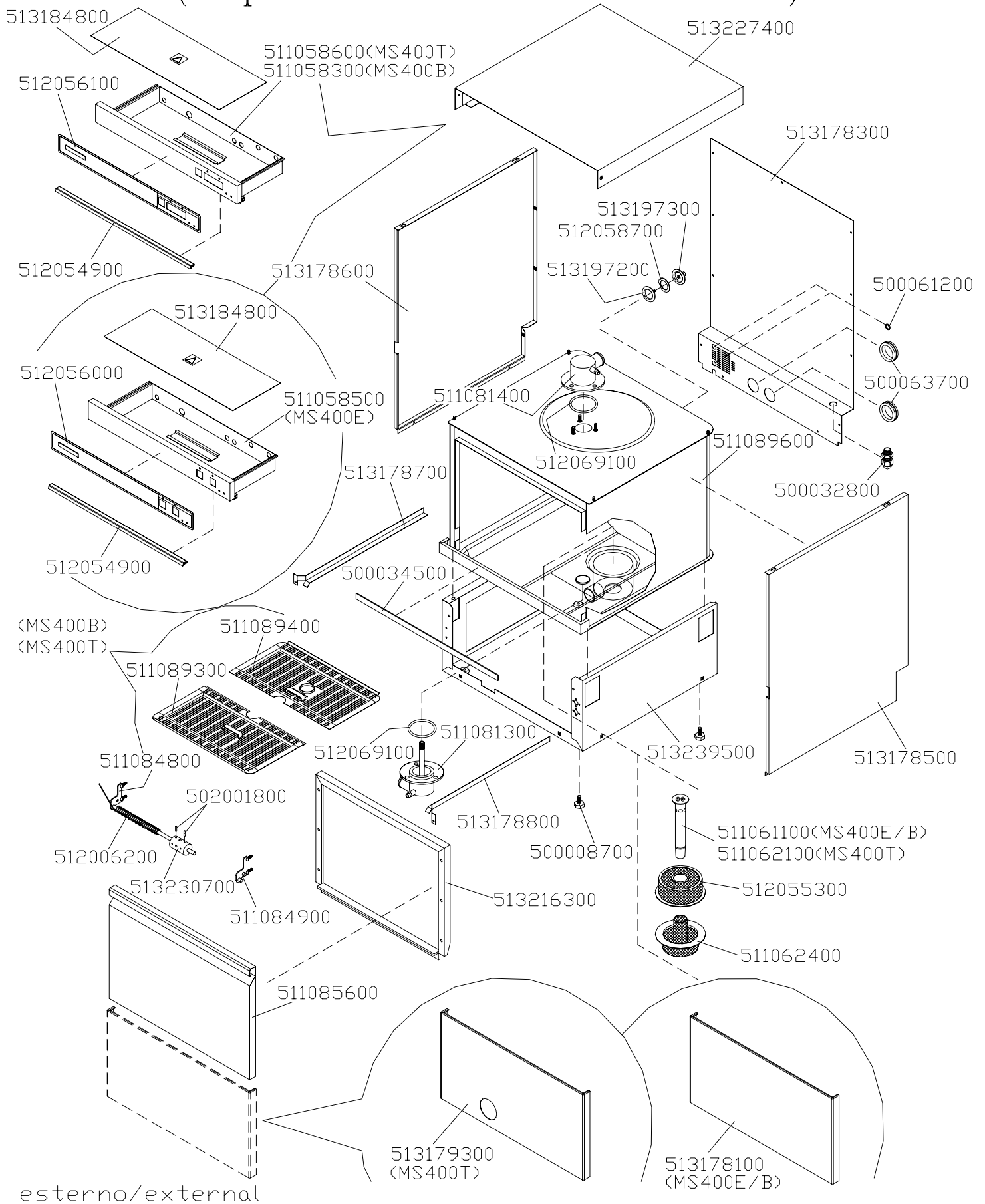


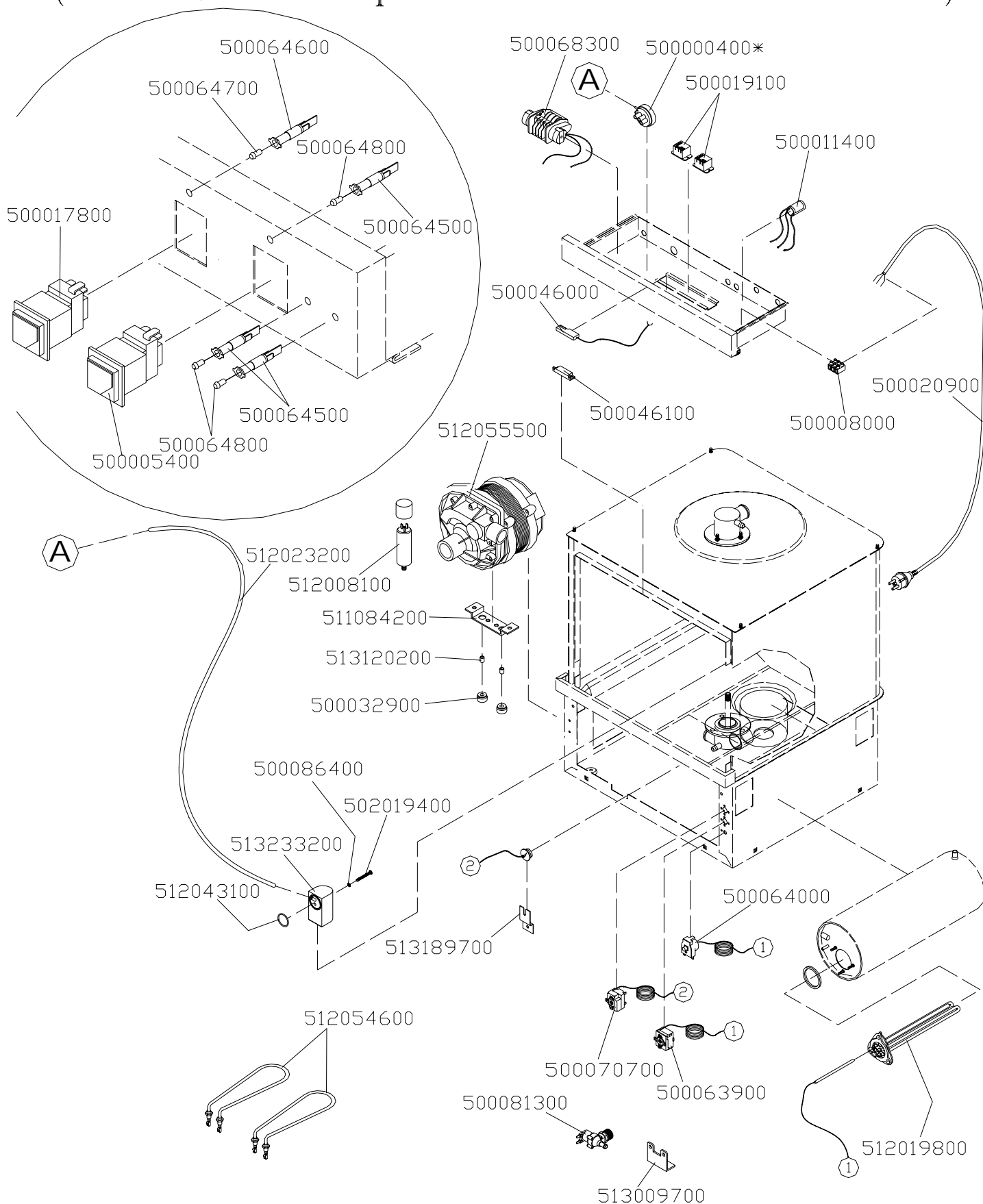
# Mod. MS 400E – MS 400B – MS 400T (in produzione fino a Ottobre 2010)



<b>MS 400E – MS 400B – MS 400T esterno/external</b>		
<b>CODICE</b>	<b>DENOMINAZIONE</b>	<b>NOTE</b>
500008700	PIEDINI IVARS ESAGONO CH25 M10	
500032800	PRESSACAVO PASSO PG ARTICOLO V-TEC/16	
500034500	AERSTOP/A N/12 NERO ADES.2x15 E/2	
500061200	PASSACAVO NERO PLASTICA Ø 16 B 625-500	
500063700	PASSACAVO NERO PLASTICA Ø 46 SB1750-22	
502001800	SPINE ELASTICHE 3x20 INOX	
511058300	SCATOLA SUPPORTO COMANDI MS/400B	
511058500	SCATOLA SUPPORTO COMANDI MS/400E	
511058600	SCATOLA SUPPORTO COMANDI MS/400T	
511061100	TROPPOPIENO MS/400E-MS/400B	
511062100	TROPPOPIENO MS/400T	
511062400	FILTRO INTERNO ASPIRAZIONE	
511081300	ASSIEME MANDATA INFERIORE MS	Da Matricola: 08051643
511081400	ASSIEME MANDATA SUPERIORE MS	Da Matricola: 08051643
511084800	CERNIERA SINISTRA	Da Matricola: 09021905
511084900	CERNIERA DESTRA	Da Matricola: 09021905
511085600	PORTA	Da Matricola: 09021905
511089300	FILTRO ANTERIORE VASCA	Da Matricola: 09021905
511089400	FILTRO POSTERIORE VASCA	Da Matricola: 09021905
511089600	VASCA	Da Matricola: 09021905
512006200	MOLLA A TORSIONE IN ACCIAIO INOX Ø4	
512054900	GUARNIZIONE PER PORTA	
512055300	FILTRO ASPIRAZIONE	
512056000	FRONTALINO MS/400E	
512056100	FRONTALINO MS/400B-MS/400T	
512058700	GUARNIZIONE PER TAPPO FORO VALVOLA NON RITORNO	
512069100	OR 149 IN NBR PER MANDATA INF.-SUP. MB-MS	Da Matricola: 08051643
513178100	PANNELLO INTERMEDIO MS/400E-MS/400B	
513178300	SCHIENA DI COPERTURA	
513178500	FIANCO ESTERNO DESTRO	
513178600	FIANCO ESTERNO SINISTRO	
513178700	GUIDA SX PER CESTINO	
513178800	GUIDA DX PER CESTINO	
513179300	PANNELLO INTERMEDIO MS/400T	
513184800	COPERCHIO PROTEZIONE IMPIANTO ELETTRICO	
513197200	TAPPO CHIUSURA FORO VALVOLA NON TITORNO	
513197300	CHIUSURA FORO VALVOLA NON RITORNO	
513216300	CONTROPORTA	Da Matricola: 06051903
513230700	MOZZO CENTRALE PER MOLLE (IN FUSIONE)	Da Matricola: 08052249
513227400	COPERTURA SUPERIORE	Da Matricola: 09021905
513239500	BASAMENTO MS/400	Da Matricola: 09032434

# Mod. MS 400E – MS 500E

(mod. MS 500 in produzione fino a Ottobre 2009)  
 (mod. MS 400 in produzione fino a Ottobre 2010)

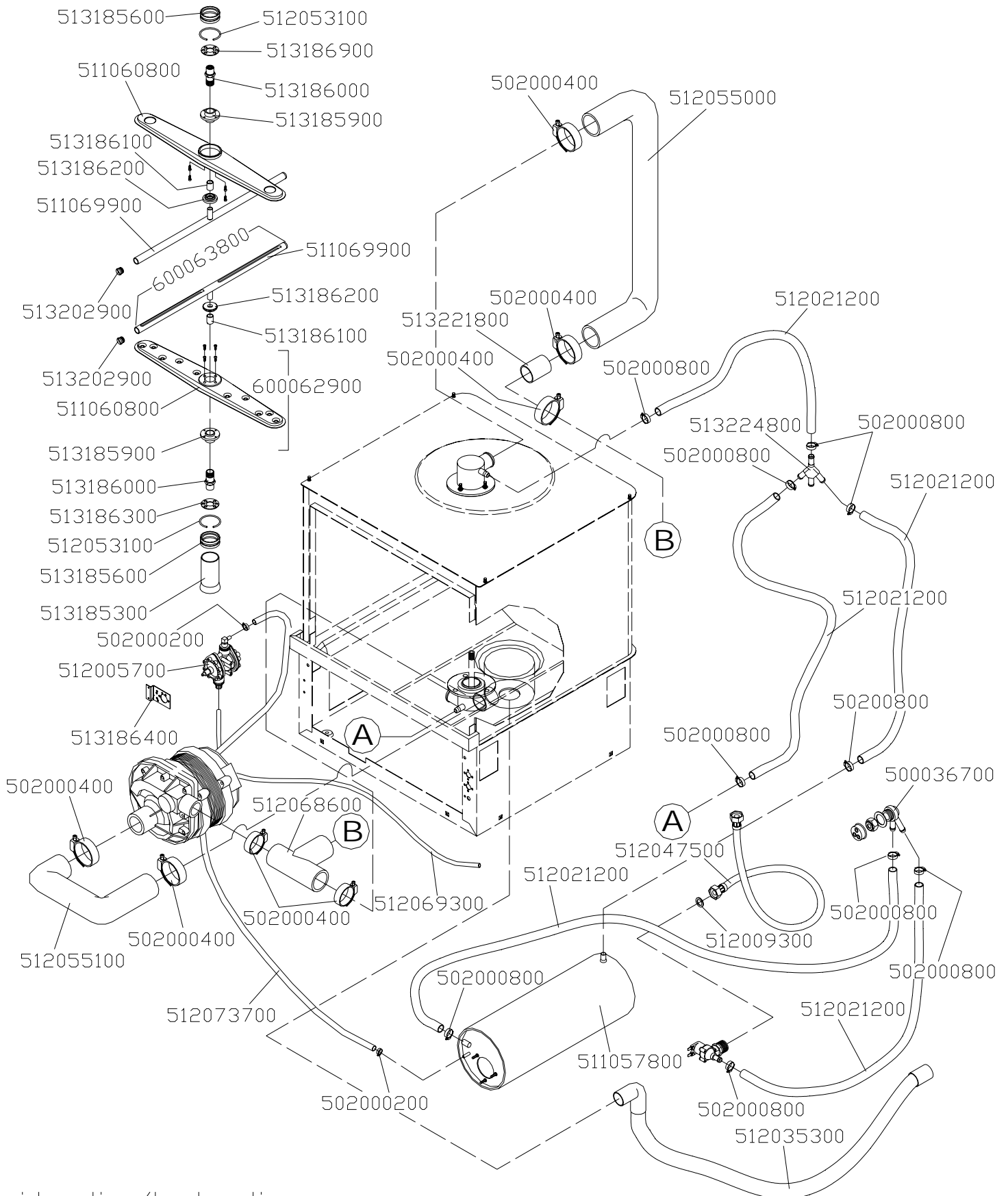


elettrico/electrical



# Mod. MS 400E – MS 500E

(mod. MS 500 in produzione fino a Ottobre 2009)  
 (mod. MS 400 in produzione fino a Ottobre 2010)



idraulico/hydraulic

