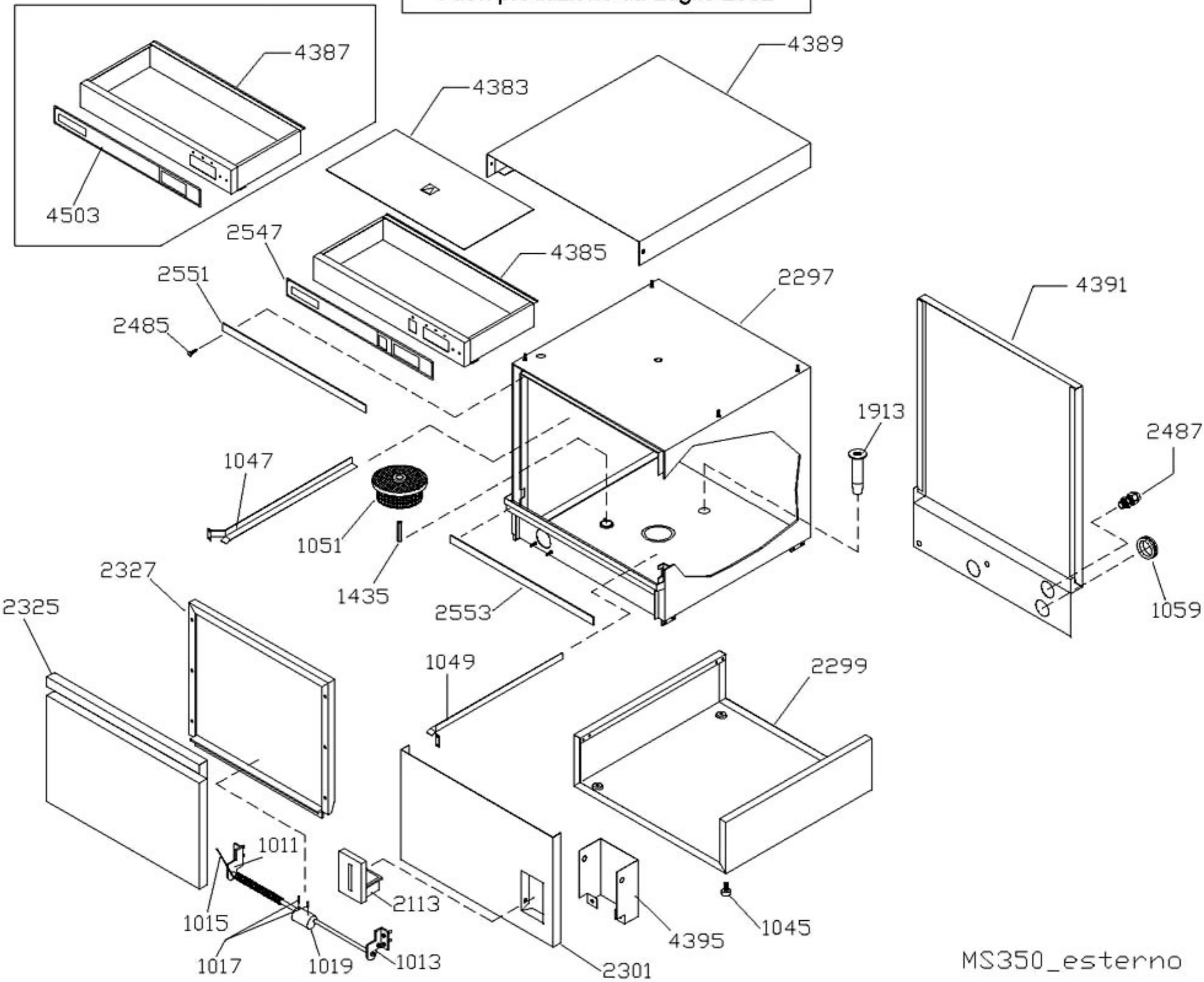


Mod. MS 350 – MS 350TRI

Fuori produzione da Luglio 2002

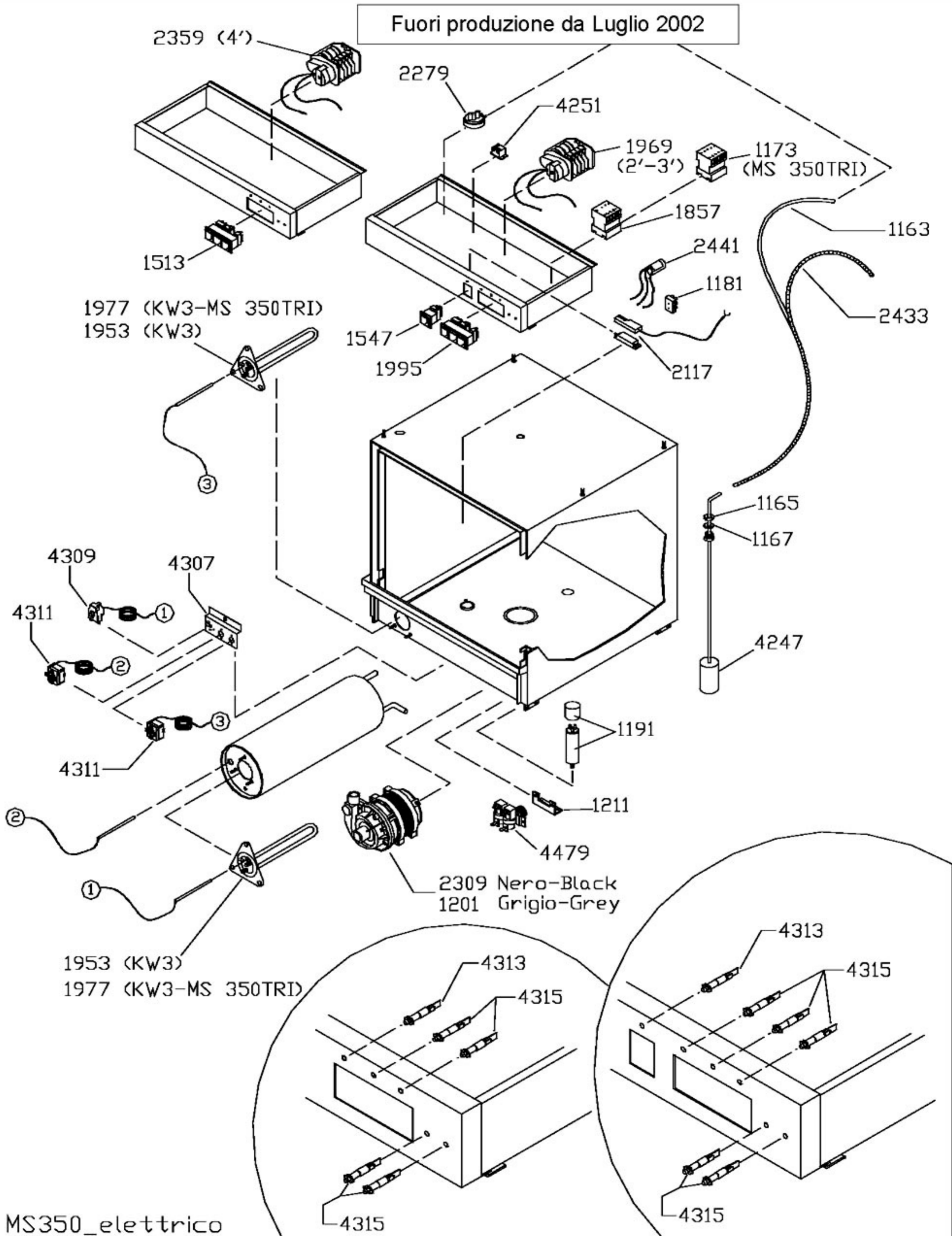


MS 350 – 350TRI

CODICE	DENOMINAZIONE	NOTE
80001011	CERNIERA SX	
80001013	CERNIERA DX	MS/350
80001015	MOLLA PER PORTINA	
80001017	SPINE ELASTICHE	
80001019	MOZZO CENTRALE PER MOLLE (OTTONE)	
80001045	PIEDINO M10	
80001047	GUIDA SX PER CESTINO	MS/350
80001049	GUIDA DX PER CESTINO	MS/350
80001051	FILTRO ASPIRAZIONE	MS
80001059	PRESSACAVO DIAM. 26	
80001435	PERNO PER FILTRO	
80001913	TROPPOPIENO	MB/525-535
80002113	SCATOLA PER BOTTIGLIA BRILLANT.	MS/450E
80002297	VASCA	MS/350E
80002299	BASAMENTO	MS/350E
80002301	PANNELLO INTERMEDIO	MS/350E
80002325	PORTA	MS/350E
80002327	CONTROPORTA	MS/350E
80002485	CLIPS DENTELLATA	
80002487	PRESSACAVO PG V-TEC/16	
80002547	FRONTALINO	MS/350
80002551	GUARNIZIONE PORTA	MS/350
80002553	GUARNIZIONE VASCA	MS/350
80004383	COPERCHIO PROTEZ. IMPIANTO ELETT.	MS DA MATR. 01091213
80004385	SCATOLA SUPPORTO COMANDI	MS/350 DA MATR. 01091213
80004387	SCATOLA SUPP. COMANDI (TIPO MB)	MS/350 DA MATR. 01110602
80004389	PROTEZIONE SUPERIORE	MS/350
80004391	SCHIENA DI COPERTURA	MS/350
80004395	PROTEZIONE VANO BRILLANTANTE	MS/350 DA MATR. 01051543
80004503	FRONTALINO TIPO MB BLU	MS/350

Mod. MS 350 – MS 350TRI

Fuori produzione da Luglio 2002

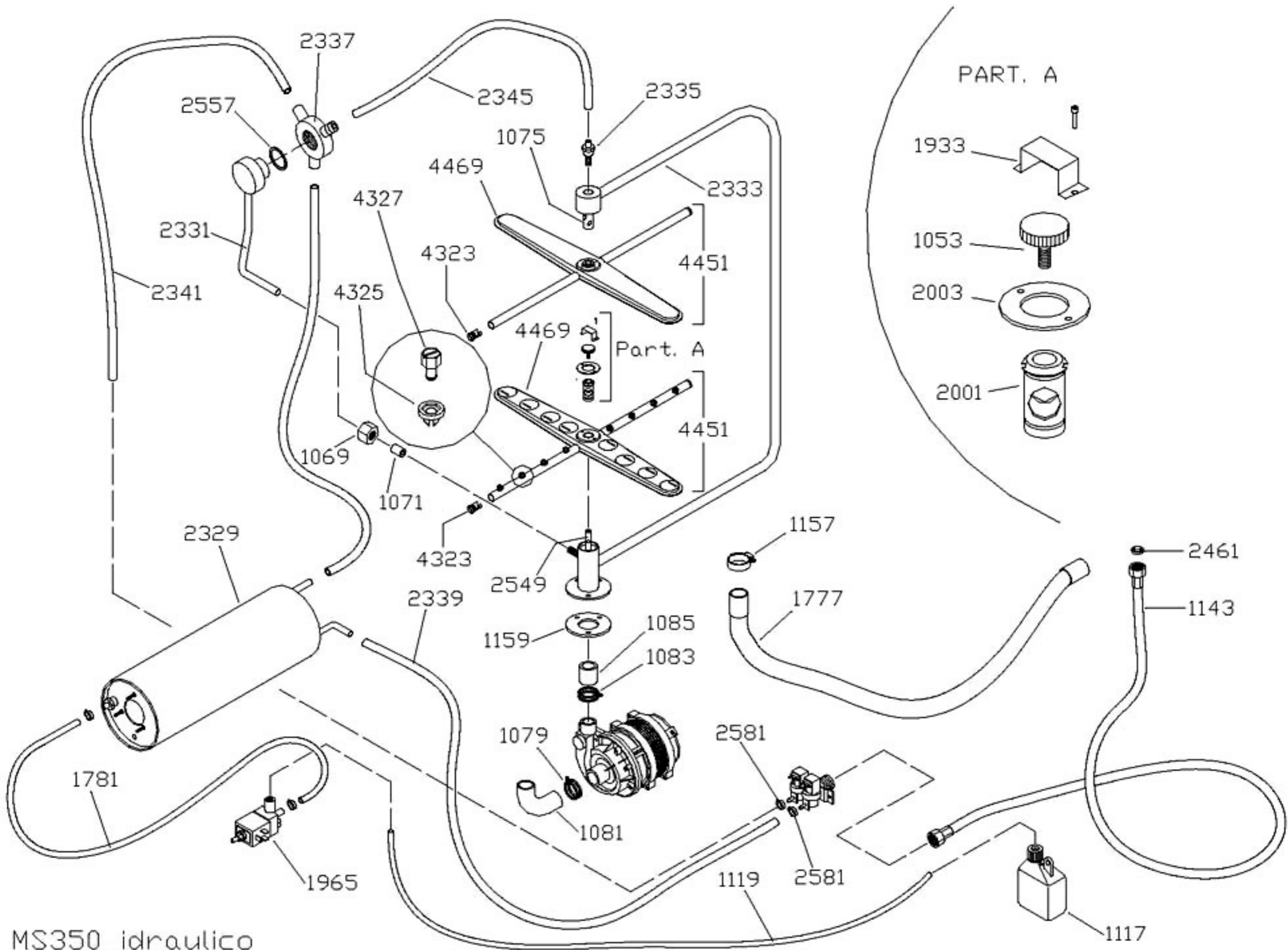


MS 350 – 350TRI

CODICE	DENOMINAZIONE	NOTE
80001163	TUBO PER PRESSOSTATO	
80001165	DADO 3/8" GAS	
80001167	GUARNIZIONE 3/8" GAS	
80001173	TELERUTTORE 3NO-1NC 230V 50/60HZ	
80001181	MORSETTIERA MONO	
80001191	CONDENSATORE 12,5mF 400V	
80001201	ELETTROPOMPA HP 0,75-GRIGIA-	
80001211	SQUADRETTA FISSAGGIO ELETTROVALVOLA	
80001513	SCATOLA COMANDI	MB
80001547	PULSANTE START	
80001857	TELERUTTORE 4NO-230V 50/60HZ	
80001953	RESISTENZA KW 3 MONO (FLANGIA TRIANGOLARE)	
80001969	TIMER 120-180" C/CAMMA PER DOSATORE ELETT.	
80001977	RESISTENZA KW 3 TRI (FLANGIA TRIANGOLARE)	
80001995	PULSANTIERA COMANDI	MS/350
80002117	MICRO MAGNETICO 3A	
80002279	PRESSOSTATO	MS/350
80002309	ELETTROPOMPA HP 0,75-NERA-	MS/350E
80002359	TIMER 240"	
80002433	SPIRALE RECORD MOD. 3 DIAM. 8X10	
80002441	FILTRO CAPACITIVO	
80004247	ASSIEME CAMPANA PRESSOSTATO	MS/350
80004251	RELE' AZ 2280-1A-240V	DA MATR. 01091213
80004307	SQUADRETTA SUPP. TERMOSTATI INFERIORE	DA MATR. 01091213
80004309	TERMOSTATO DI SICUREZZA 110°C A GAS	DA MATR. 01091213
80004311	TERMOSTATO TARATURA FISSA 90°C	DA MATR. 01091213
80004313	LAMPADA SPIA VERDE	DA MATR. 01091213
80004315	LAMPADA SPIA ARANCIONE	DA MATR. 01091213
80004479	ELETTROVALVOLA A 2 VIE 90°	DA MATR. 01072300

Mod. MS 350 – MS 350TRI

Fuori produzione da Luglio 2002

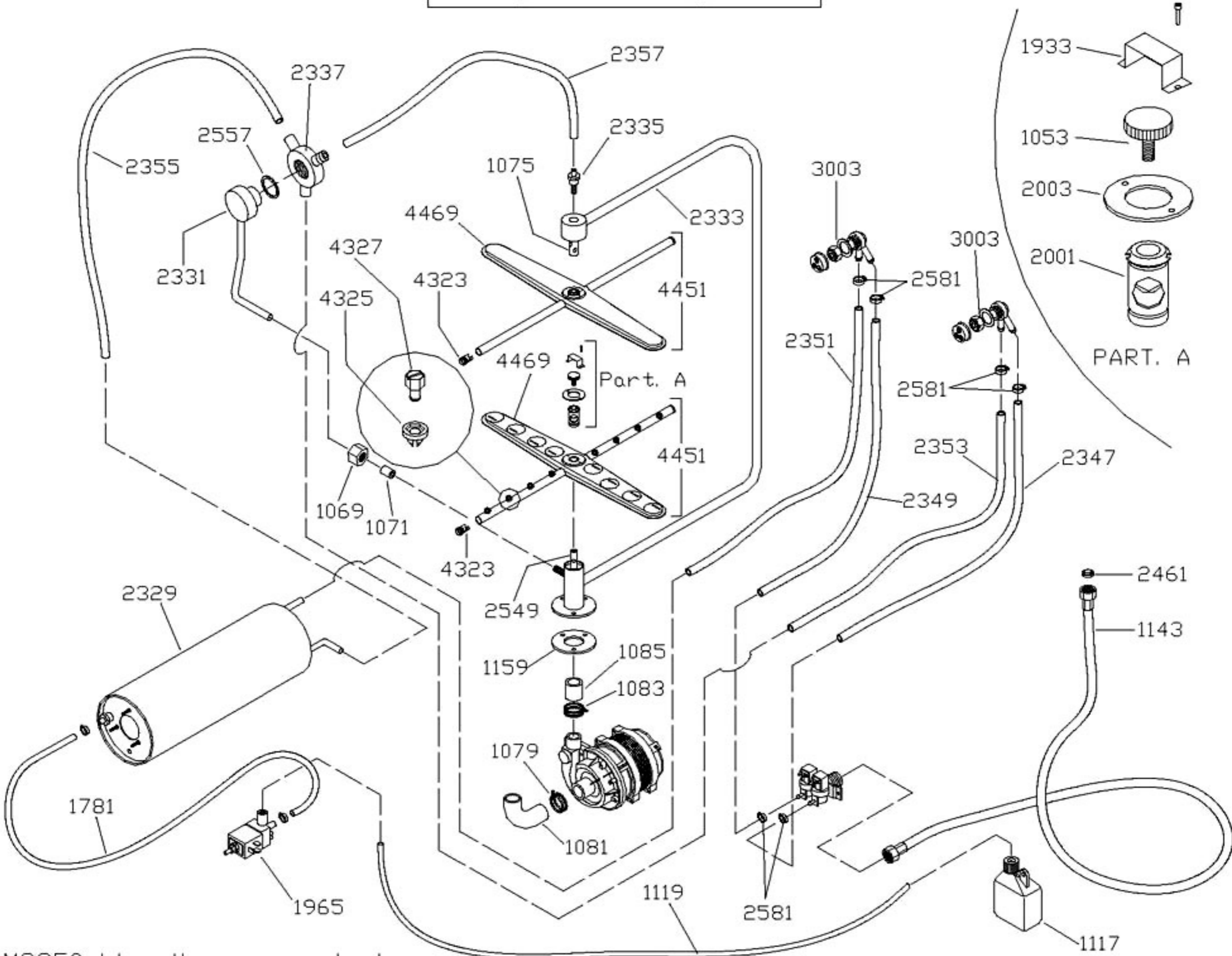


MS 350 – 350TRI

CODICE	DENOMINAZIONE	NOTE
80001053	GHIERA DI BLOCCAGGIO	
80001069	DADO OLANDESE	
80001071	BICONO	
80001075	PERNO PER GIRANTE	
80001079	FASCETTA A FILO DIAM. 40-60	
80001081	MANICOTTO DIAM. 45 CURVO	MS/350
80001083	FASCETTA A FILO DIAM. 40-60	
80001085	MANICOTTO DIAM. 40	
80001117	BOTTIGLIA PER BRILLANTANTE	
80001119	TUBO PER BRILLANTANTE	
80001143	GOMMA DI CARICO TERMOPLASTICA	MB
80001157	FASCETTA DIAM. 24-44	
80001159	GUARNIZIONE PER MANDATA	MS
80001777	TUBO DI SCARICO D. 30	MS
80001781	TUBO BOILER-DOSATORE	MS/900
80001933	OMEGA PER GIRANTI	
80001965	DOSATORE ELETTROMAGNETICO BRILLANTANTE	
80002001	BRONZINA PER GIRANTE	
80002003	SQUADRETTA FISSAGGIO BRONZINA	
80002329	BOILER	MS/350E
80002331	TUBO RISCIAQUO INFERIORE	MS/350E
80002333	LAVAGGIO	MS/350E
80002335	PORTAGOMMA PER RISCIAQUO SUP.	MS/350E
80002337	COLLETTORE RISCIAQUO TONDO	MS/350E
80002339	TUBO ELETTROVALVOLA-BOILER	MS/350E
80002341	TUBO ELETTROV.-ENTRATA COLLETT.	MS/350E
80002345	TUBO COLLETTORE RISCIAQUO SUP.	MS/350E
80002461	FILTRO PER GOMMA DI CARICO	
80002549	ASSIEME PERNO GIRANTE INFERIORE	MS/350
80002557	OR 4162 PER COLLETTORE TONDO	MS/350
80002581	FASCETTA INOX 12-22	
80004323	TAPPO PER BRACCIO DI RISCIAQUO	DA MATR. 01111306
80004325	BOCCOLA FISSAGGIO UGELLO DI RISCIAQUO	DA MATR. 01111306
80004327	UGELLO DI RISCIAQUO	DA MATR. 01111306
80004451	GIRANTE COMPLETA NEW	MS/350
80004469	GIRANTE DI LAVAGGIO NEW	MS/350 DA MATR. 01111306

Mod. MS 350 – MS 350TRI

Fuori produzione da Luglio 2002



MS 350 – 350TRI

CODICE	DENOMINAZIONE	NOTE
80001053	GHIERA DI BLOCCAGGIO	
80001069	DADO OLANDESE	
80001071	BICONO	
80001075	PERNO PER GIRANTE	
80001079	FASCETTA A FILO DIAM. 40-60	
80001081	MANICOTTO DIAM. 45 CURVO	MS/350
80001083	FASCETTA A FILO DIAM. 40-60	
80001085	MANICOTTO DIAM. 40	
80001117	BOTTIGLIA PER BRILLANTANTE	
80001119	TUBO PER BRILLANTANTE	
80001143	GOMMA DI CARICO TERMOPLASTICA	MB
80001159	GUARNIZIONE PER MANDATA	MS
80001781	TUBO BOILER-DOSATORE	MS/900
80001933	OMEGA PER GIRANTI	
80001965	DOSATORE ELETTROMAGNETICO BRILLANTANTE	
80002001	BRONZINA PER GIRANTE	
80002003	SQUADRETTA FISSAGGIO BRONZINA	
80002329	BOILER	MS/350E
80002331	TUBO RISCIAQUO INFERIORE	MS/350E
80002333	LAVAGGIO	MS/350E
80002335	PORTAGOMMA PER RISCIAQUO SUP.	MS/350E
80002337	COLLETTORE RISCIAQUO TONDO	MS/350E
80002347	TUBO ELETTROVALVOLA-V.N.R.	MS/350E
80002349	TUBO ELETTROVALVOLA-V.N.R.	MS/350E
80002351	TUBO V.N.R.-BOILER	MS/350E
80002353	TUBO V.N.R.-COLLETTORE	MS/350E
80002355	TUBO COLLETTORE-BOILER	MS/350E
80002357	TUBO COLLETTORE-RISCIAQUO SUP.	MS/350E
80002461	FILTRO PER GOMMA DI CARICO	
80002549	ASSIEME PERNO GIRANTE INFERIORE	MS/350
80002557	OR 4162 PER COLLETTORE TONDO	MS/350
80002581	FASCETTA INOX 12-22	
80003003	VALVOLA ANTIRIFLUSSO OMOLOGATA DVGW	
80004323	TAPPO PER BRACCIO DI RISCIAQUO	DA MATR. 01111306
80004325	BOCCOLA FISSAGGIO UGELLO DI RISCIAQUO	DA MATR. 01111306
80004327	UGELLO DI RISCIAQUO	DA MATR. 01111306
80004451	GIRANTE COMPLETA NEW	MS/350
80004469	GIRANTE DI LAVAGGIO NEW	MS/350 DA MATR. 01111306