

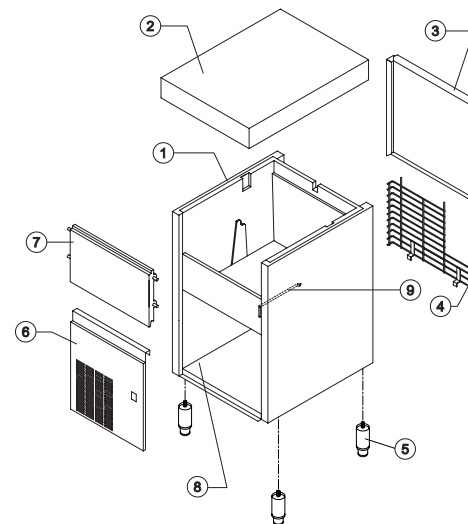


IFC 65

ELENCO ESPLOSI RICAMBI



INVOLUCRO



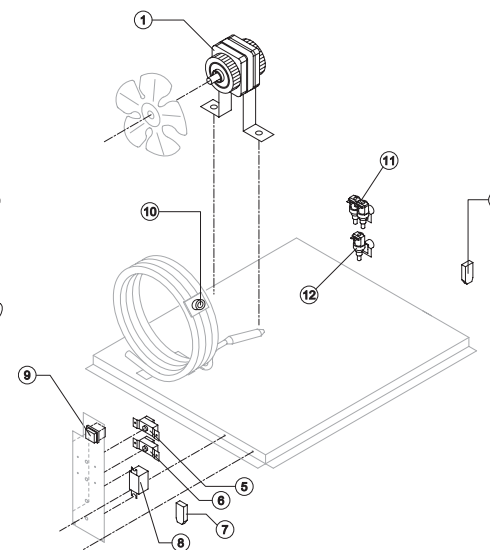
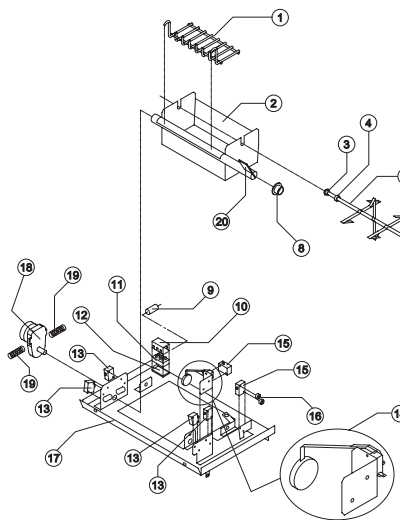
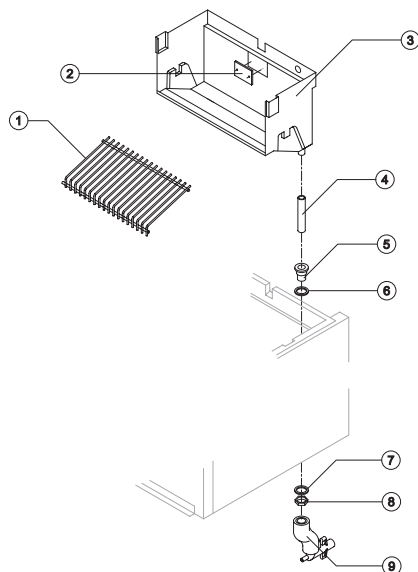
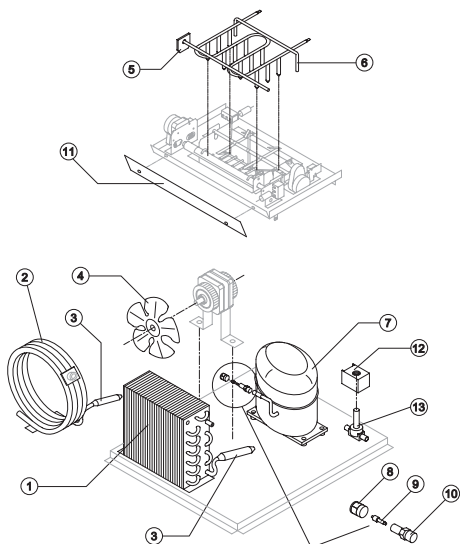
GRUPPO FRIGORIFERO

CIRCUITO IDRAULICO

SUPPORTO EVAPORATORE

PARTI ELETTRICHE

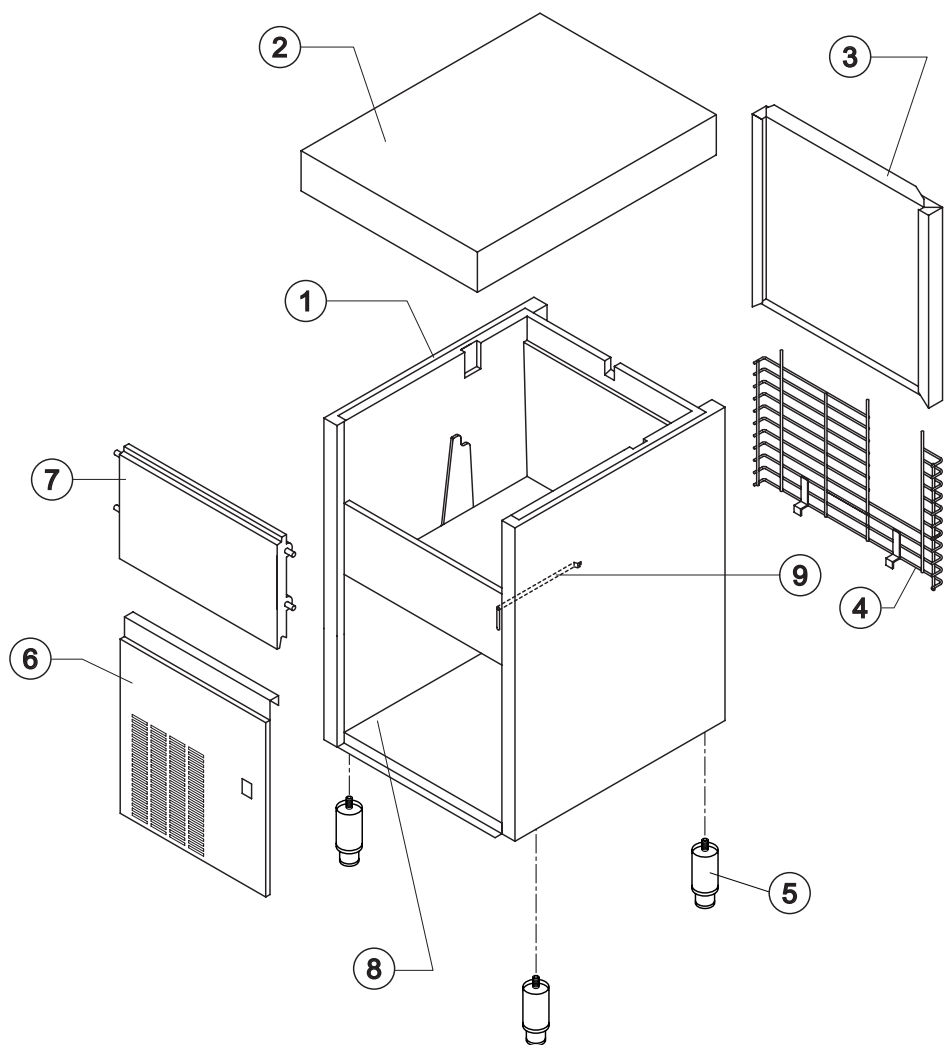
Rev. 6b - 01/08/2005





IFC 65

INVOLUCRO



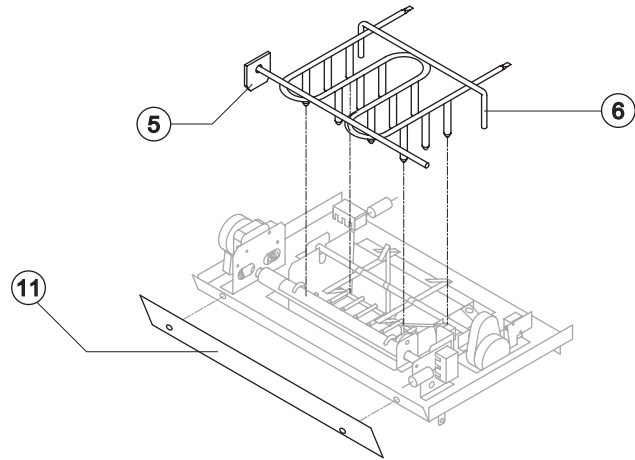
Rif.	Descrizione Ricambio	Codice
1	Assieme Mobile Schiumato	NC11035/E
2	Top Assemblato	NC22637
3	Pannello Posteriore Assemblato	NC26414
4	Griglia Posteriore	ND12006
5	Piedino INOX Regolabile	N20613
6	Pannello Anteriore Grigliato	N22544
7	Assieme Sportello	NC10360
8	Piastra di Base	N21279
9	Tube Portabulbo	N20522

Rev. 6b - 01/08/2005



IFC 65

GRUPPO FRIGORIFERO



Componenti Comuni

Rif.	Descrizione Ricambio	Codice
3	Filtro Molecolare	N14009
5	Montante	N22253
6	Evaporatore	ND14148
7	Compressore	Vedi Tabella
8	Tappo Valvola Vuoto-Carica	N14006
9	Meccanismo Valvola Vuoto-Carica	N14005
10	Corpo Valvola Vuoto-Carica	N14007
11	Piastrina di Protezione	N10433
12	Bobina Valvola Inversione Ciclo	N23091
13	Corpo Valvola Inversione Ciclo	N20410

Componenti Solo Versione Aria

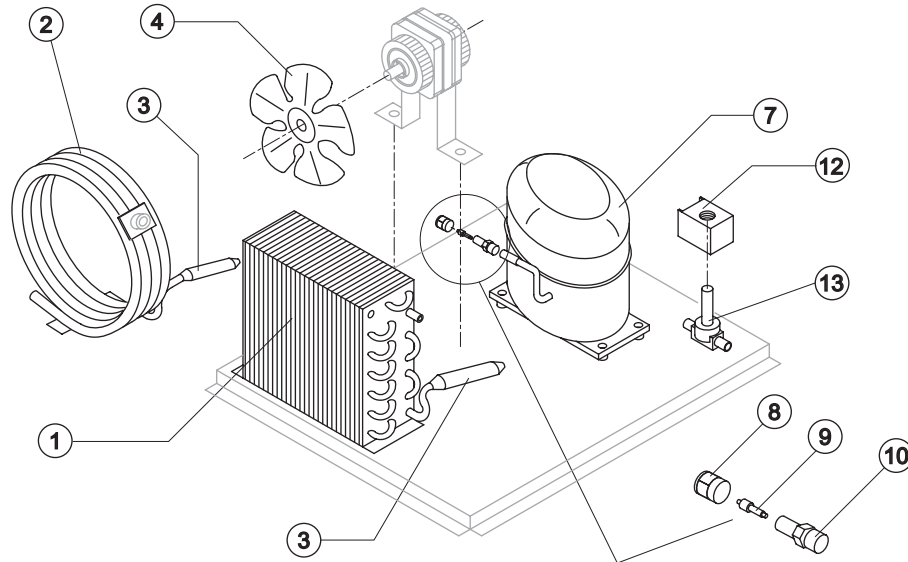
Rif.	Descrizione Ricambio	Codice
1	Condensatore ad Aria	N20283
4	Ventola Aspirante	N20095

Componenti Solo Versione Acqua

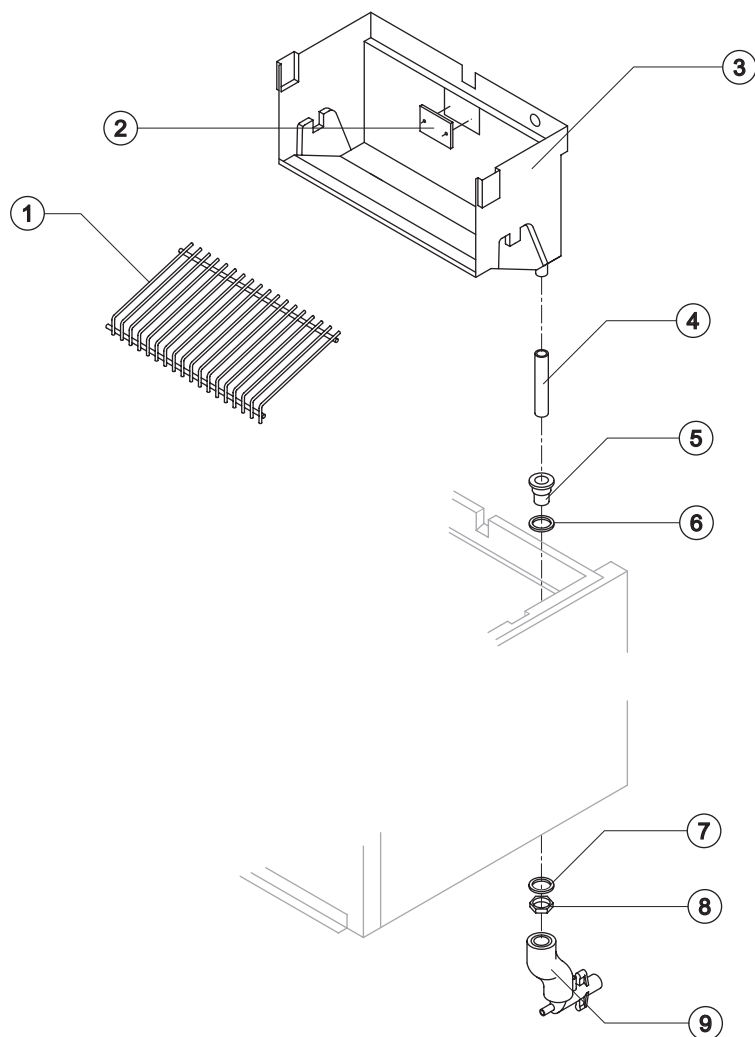
Rif.	Descrizione Ricambio	Codice
2	Condensatore ad Acqua	Vedi Nota
4	Ventola Aspirante	Fino a Matr. 232332

Rif. 7 - Compressore

Tensione	Codice
220/240V 50 Hz	N23436
220/230V 60 Hz	N23494



Rev. 6b - 01/08/2005



Componenti Comuni

Rif.	Descrizione Ricambio	Codice
1	Scivolo Cubetti	ND12042
2	Piastrina Blocca Scivolo	N10009
3	Cella Interna	N10255
4	Tubo per Raccordo Troppo Pieno	N13107
5	Raccordo Scarico Contenitore	N10472
6	Guarnizione in Silicone	N13006
7	Guarnizione Polietilene Semirigido	N13007
8	Dado per Scarico Contenitore	N10096

Componenti Solo Versione Aria

Rif.	Descrizione Ricambio	Codice
9	Collettore Scarichi	NC10006

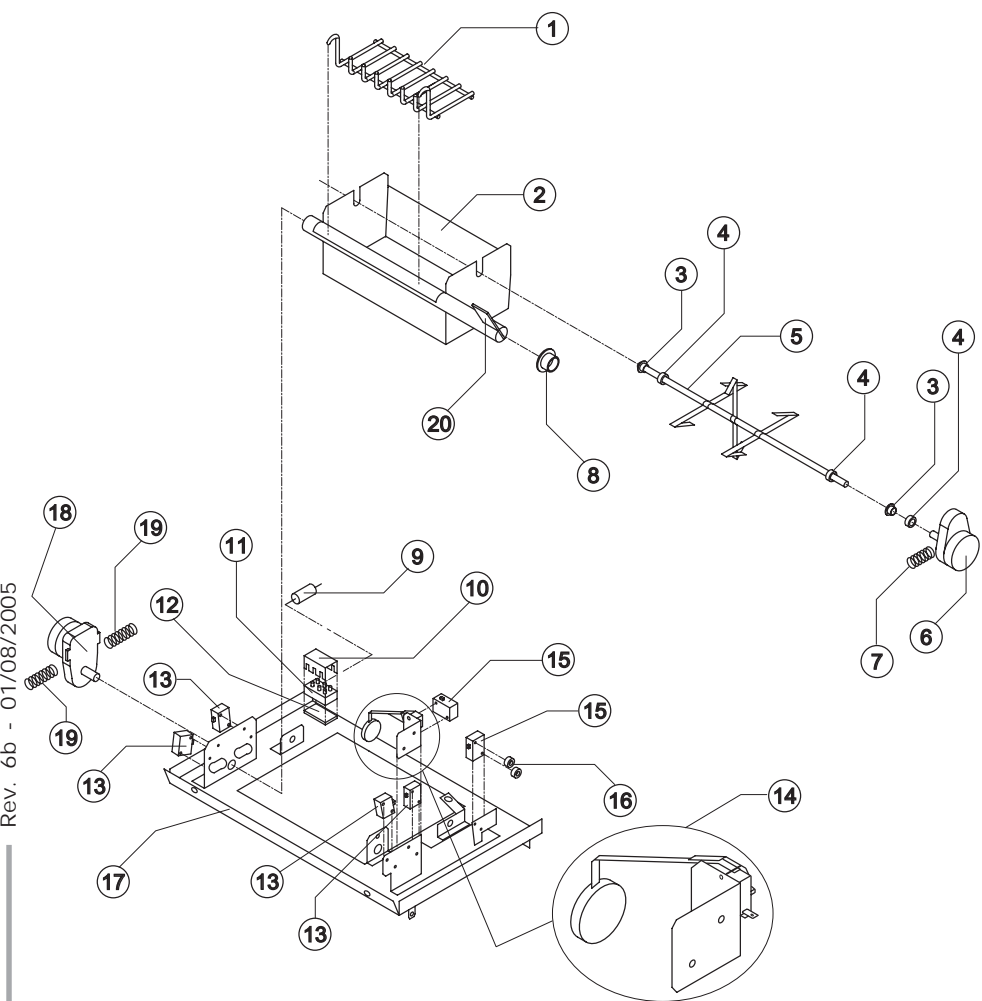
Componenti Solo Versione Acqua

Rif.	Descrizione Ricambio	Codice
9	Collettore Scarichi	NC26452



IFC 65

SUPPORTO EVAPORATORE



Rev. 6b - 01/08/2005

Rif.	Descrizione Ricambio	Codice	
1	Scivolo Interno	ND12043	
2	Bacinella con Perno	NC22256	
3	Bussola Autolubrificante 06/06	N20230	
4	Anello di Fermo Albero	N20227	
5	Albero con Palette	N20221	
6	Motoriduttore Palette	N23194	
7	Molla di Ritegno Motoriduttore	N20228	
8	Bussola Autolubrificante 12/07	N20231	
9	Condensatore 0,12 μ F - 1000 V	220/240V 50 Hz	N23318
9	Condensatore 0,15 μ F - 1000 V	220/230V 60 Hz	N23329
10	Coprिमorsetto	N23250	
11	Morsetto	N23249	
12	Distanziatore Morsettiera	N10143	
13	Microinterruttore (normalmente chiuso)	N23196	
14	Kit Azionamento Micro Galleggiante	NC26562	
15	Microinterruttore (normalmente aperto)	N23372	
16	Rondella Spessoramento Micro	N10250	
17	Piastra Supporto Evaporatore	N22260	
18	Motoriduttore Ribaltamento	Vedi Tabella	-
19	Molla di Sostegno Motoriduttore	N20232	
20	Piastrina Premimicro	N22258	

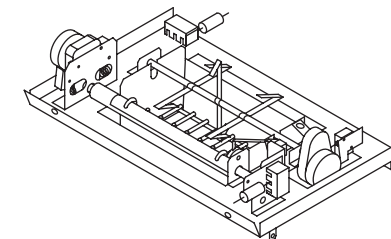
! Per ordinare l'intera Piastra Supporto Evaporatore (Vedi Tabella)

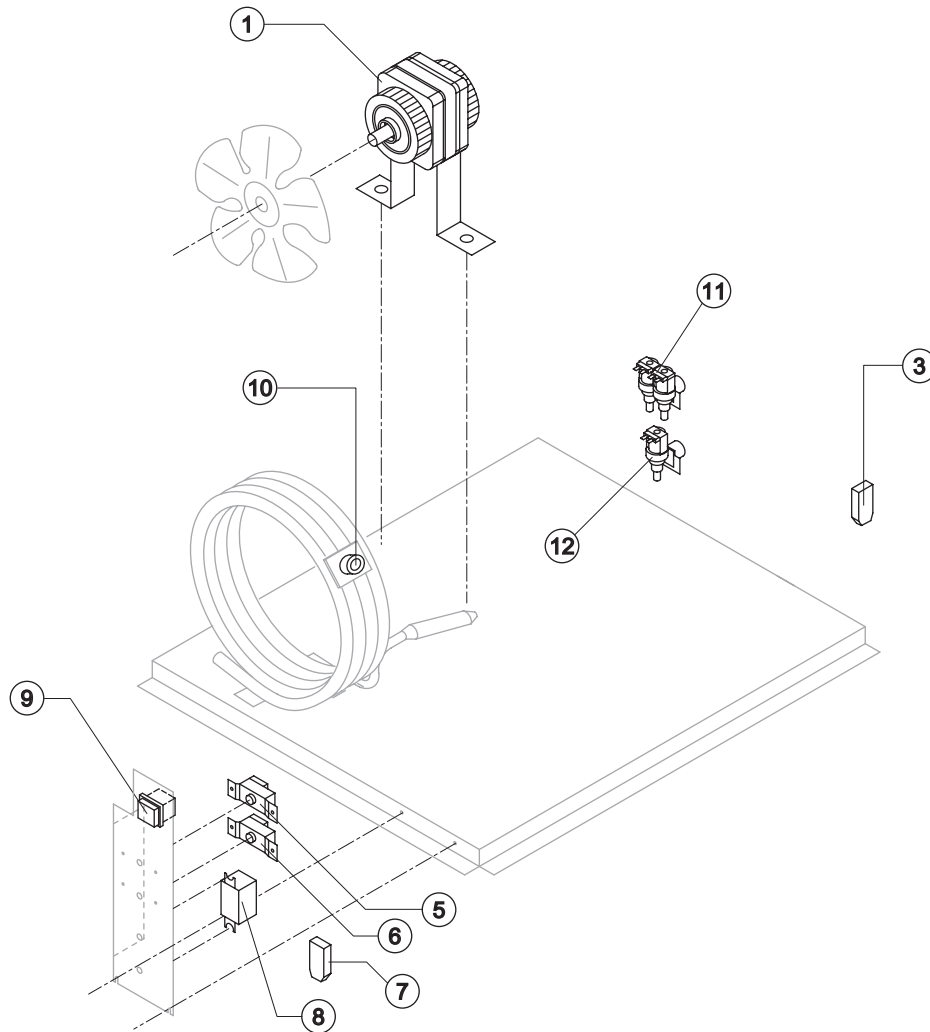
Rif. 18 - Motoriduttore Ribaltamento

Tensione	Codice
220/240V 50 Hz	N23195
220/230V 60 Hz	N23581

Piastra Supporto Evaporatore

Tensione	Codice
220/240V 50 Hz	NC22260
220/230V 60 Hz	NC22727





Componenti Comuni

Rif.	Descrizione Ricambio	Codice
3	Filtro Anti-Radiodisturbo 220-240V 50 Hz	NC23458
5	Pressostato Condensatore	N23175
6	Termostato Contenitore	NR23005
8	Relè	N23190
9	Interruttore Luminoso Verde (On-Off)	N23327

Componenti Solo Versione Aria

Rif.	Descrizione Ricambio	Codice
1	Motore Ventilatore	N23029
7	Filtro Anti-Radiodisturbo 220-240V 50 Hz	NC23459
12	Elettrovalvola Ingresso Acqua 1 Via	N23220

Componenti Solo Versione Acqua

Rif.	Descrizione Ricambio	Codice
1	Motore Ventilatore	Fino a Matr. 232332 N23029
7	Filtro Anti-Radiodisturbo 220-240V 50 Hz	Versione Attuale NC23457
7	Filtro Anti-Radiodisturbo 220-240V 50 Hz	Fino a Matr. 232332 NC23459
10	Termostato di Sicurezza	NC23114
11	Elettrovalvola Ingresso Acqua 2 Vie	N23501