

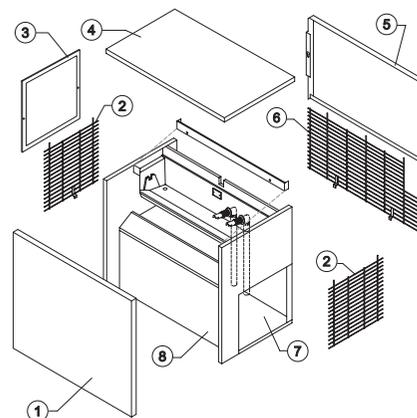


CM 350

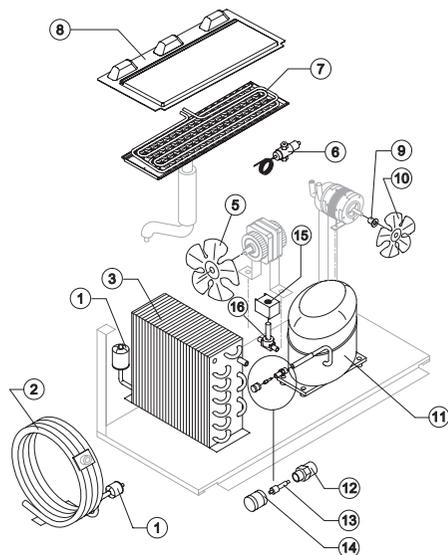
ELENCO ESPLOSI RICAMBI



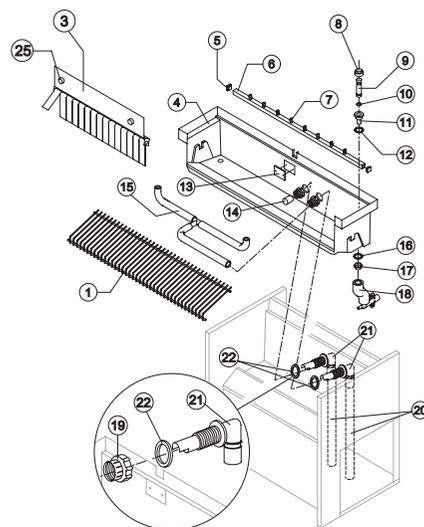
INVOLUCRO



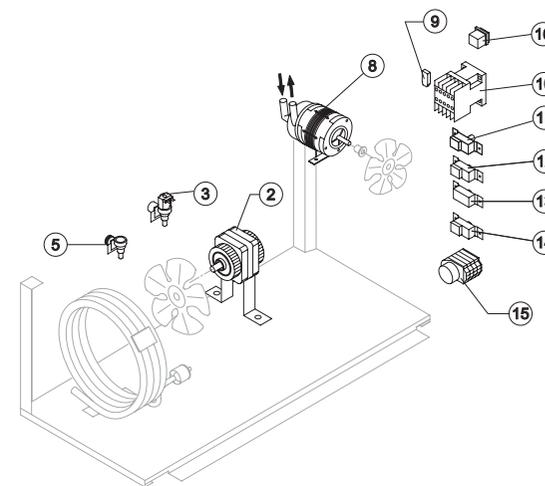
GRUPPO FRIGORIFERO



CIRCUITO IDRAULICO



PARTI ELETTRICHE

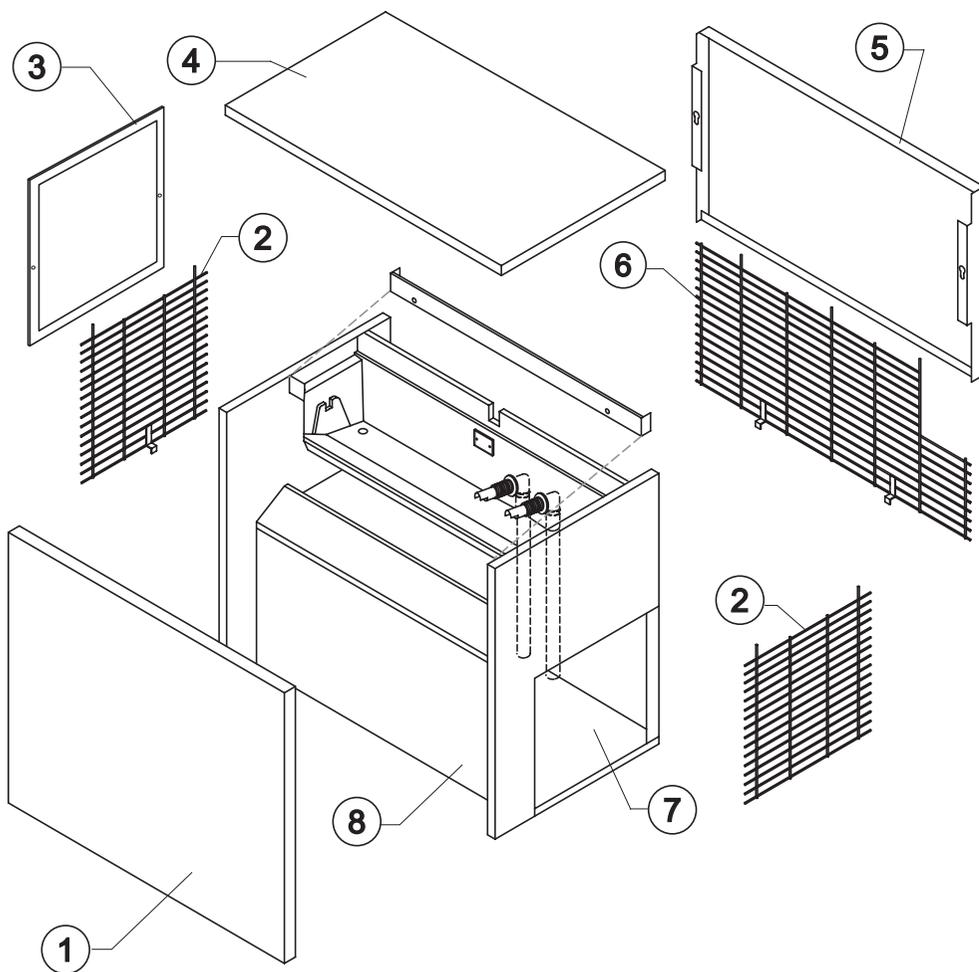


Rev. 9 - 21/06/2011



CM 350

INVOLUCRO



Rev. 9 - 21/06/2011

Rif.	Descrizione Ricambio	Codice
1	Assieme Pannello Anteriore	NC22125
2	Griglia Laterale	ND12036
3*	Filtro	Versione Aria N18163
4	Top Assemblato	NC22124
5	Pannello Posteriore	N22127
6	Griglia Posteriore	ND12068
7	Piastra di Base	N21078
8	Assieme Mobile Schiumato	Vedi Tabella -

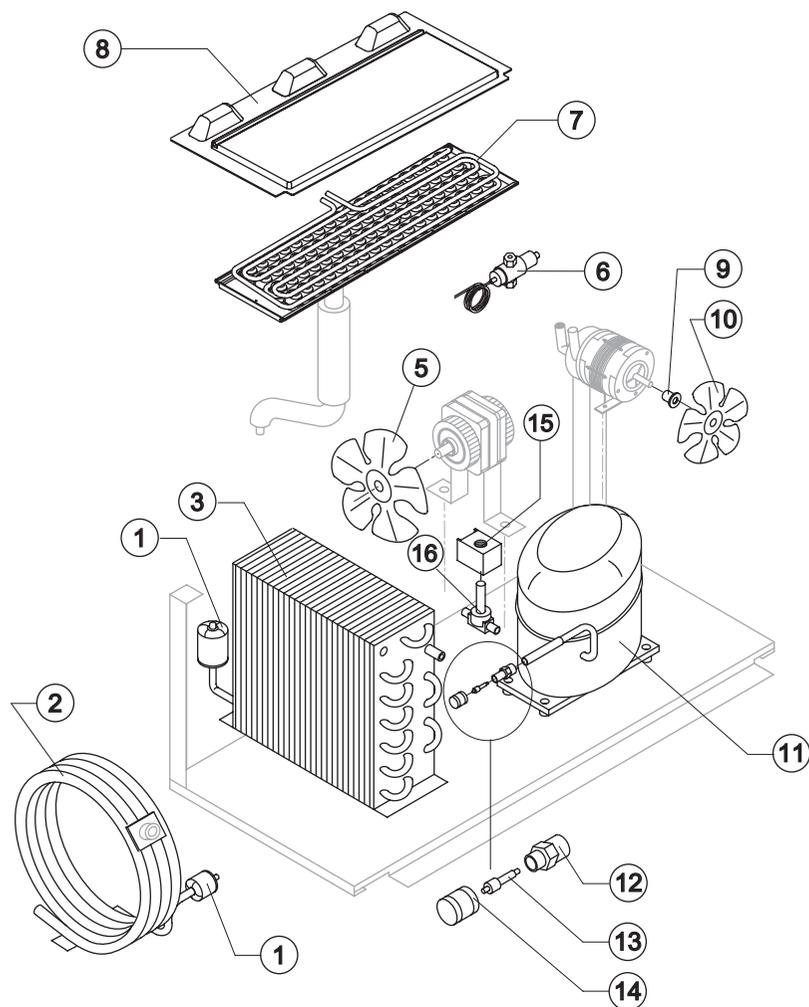
Rif. 8 - Assieme Mobile Schiumato

Condensazione	Codice
Aria	NC11020A
Acqua	NC11020W



CM 350

GRUPPO FRIGORIFERO



Componenti Comuni

Rif.	Descrizione Ricambio	Codice
1*	Filtro Solido	N14084
7	Evaporatore	Vedi Tabella -
8	Coprievaporatore	Versione Attuale N10454
8	Coprievaporatore	Fino a Matr. 226491 N10058
9	Mozzo Fissaggio Ventola	N10014
10	Ventola Aspirante	N10213
11	Compressore	Vedi Tabella -
12	Corpo Valvola Vuoto-Carica	N14007
13*	Meccanismo Valvola Vuoto-Carica	N14005
14*	Tappo Valvola Vuoto-Carica	N14006
15*	Bobina Valvola Inversione Ciclo	Vedi Tabella -
16*	Corpo Valvola Inversione Ciclo	N20409

Componenti Solo Versione Aria

Rif.	Descrizione Ricambio	Codice
3	Condensatore ad Aria	Versione Attuale N20924
3	Condensatore ad Aria	Fino a Matr. 439805 N20426
4	Convogliatore	Solo 110V 60 Hz N10238
5	Ventola Aspirante (Versione Attuale)	220V 50 Hz, 230V 60 Hz N20407
5	Ventola Aspirante	110V 60 Hz N20031

Componenti Solo Versione Acqua

Rif.	Descrizione Ricambio	Codice
2	Condensatore ad Acqua	N14081
5	Ventola Aspirante	Fino a Matr. 219565 N10213
6	Valvola Pressostatica	N20210

Rif. 7 - Evaporatore

Tipo Cubetto	Codice
17 g. (Standard)	ND10214
32 g.	ND10092
14 g.	ND10126
41 g.	ND10477

Rif. 11 - Compressore

Tensione	Codice
220/240V 50 Hz	N23878
220/230V 60 Hz	N23874
110/115V 60 Hz	N23586

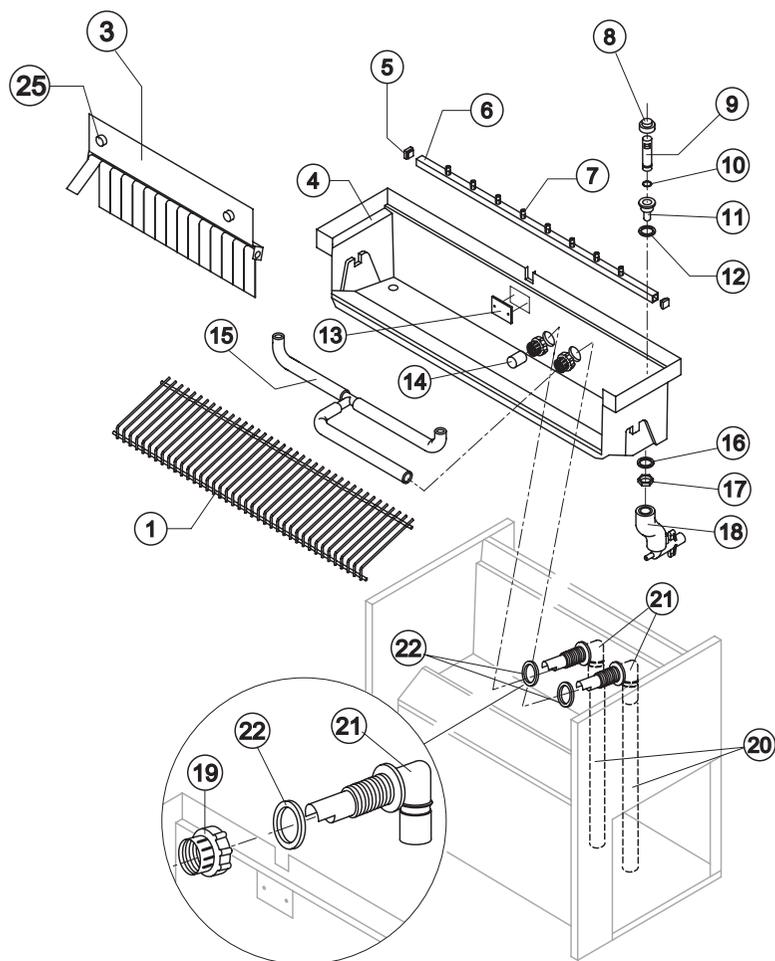
Rif. 15* - Bobina Valv. Inv. Ciclo

Tensione	Codice
220/240V 50 Hz	N23091
220/230V 60 Hz	N23091
110/115V 60 Hz	N23256



CM 350

CIRCUITO IDRAULICO



Componenti Comuni

Rif.	Descrizione Ricambio	Codice
1	Scivolo Cubetti	Vedi Tabella
3	Assieme Portabandierine	NC22134
4	Cella Interna	N10055
5	Tappo Rampa Spruzzatori	N10012
6*	Assieme Rampa Spruzzatori	Vedi Tabella
7	Spruzzatore	ND20002
8*	Cappuccio per Troppo Pieno	Fino a Matr. 243901 N10305
9*	Tubo Troppo Pieno	N10133
10*	Guarnizione OR per Troppo Pieno	N20233
11	Raccordo Scarico Contenitore	N10472
12	Guarnizione in Silicone	N13006
13	Piastrina Blocca Scivolo	Fino a Matr. 234237 N10009
14*	Filtro Aspirazione Pompa	N20005
15	Tubo Alimentazione Spruzzatori	NC13037
16	Guarnizione Polietilene Semirigido	N13007
17	Dado per Scarico Contenitore	N10096
19	Ghiera Bloccaggio Raccordi	N10405
20	Tubo Aspirazione e Mandata Pompa	N13137
21	Raccordo Aspirazione/Mandata Pompa	N10404
22	Guarnizione per Aspirazione/Mandata Pompa	N13143
25	Vite Fissaggio Pannello Bandierine	N20009

Componenti Solo Versione Aria

Rif.	Descrizione Ricambio	Codice
18	Collettore Scarichi	NC10006

Componenti Solo Versione Acqua

Rif.	Descrizione Ricambio	Codice
18	Collettore Scarichi	NC26452

Rif. 1 - Scivolo Cubetti

Tipo Cubetto	Codice
17 g. (Standard)	ND12022
32 g.	ND12033
14 g.	ND12040
41 g.	ND12033

Rif. 6* - Rampa Spruz.ri

Tipo Cubetto	Codice
17 g. (Standard)	NC20144
32 g.	NC20157
14 g.	NC20200
41 g.	NC20157



CM 350

PARTI ELETTRICHE

Componenti Comuni

Rif.	Descrizione Ricambio	Codice
2*	Motore Ventilatore	Vedi Tabella
3*	Elettrovalvola Ingresso Acqua 1 Via	Vedi Tabella
8*	Assieme Pompa	Vedi Tabella
10*	Teleruttore	Vedi Tabella
13*	Termostato Contenitore	NR23421
14*	Termostato Evaporatore	NR23591
15*	Timer	Vedi Tabella
16*	Interruttore luminoso verde (On-Off)	N23327

Componenti Solo Versione Aria

Rif.	Descrizione Ricambio	Codice
9	Filtro Anti-Radiodisturbo	Solo 220V 50 Hz NC23459
11	Pressostato di Sicurezza	Da Matr. 529518 N23342
12*	Pressostato Condensatore	N23175

Componenti Solo Versione Acqua

Rif.	Descrizione Ricambio	Codice
5	Raccordo Ingresso Acqua 1 Via	N10368
11	Pressostato di Sicurezza	N23342

Rif. 8* - Assieme Pompa

Tensione	Codice
220/240V 50 Hz	NC23462
220/230V 60 Hz	NC23462
110/115V 60 Hz	NC23663

Rif. 2* - Motore Ventilatore

Tensione	Aria	Acqua Fino a Matr. 219565
220/240V 50 Hz	N23121	N23029
220/230V 60 Hz	N23121	N23029
110/115V 60 Hz	N23621	N23683

Rif. 10* - Teleruttore

Tensione	Codice
220/240V 50 Hz	N23594
220/230V 60 Hz	N23594
110/115V 60 Hz	N23932

Rif. 15* - Timer

Tensione	Cub. 17 g	Cub. 32 g	Cub. 14 g	Cub. 41 g
220/240V 50 Hz	N23247	N23248	N23472	N23780
220/230V 60 Hz	N23222	N23780	N23247	N23780
110/115V 60 Hz	N23258	N23786	N23258	N23786

Rif. 3* - Elettr. Ingr. 1 Via

Tensione	Cub. 17g/14g	Cub. 32g	Cub. 41g
220/240V 50 Hz	N23220	N23220	N23787
220/230V 60 Hz	N23220	N23787	N23787
110/115V 60 Hz	N23281	N23789	N23789

Rev. 9 - 21/06/2011

