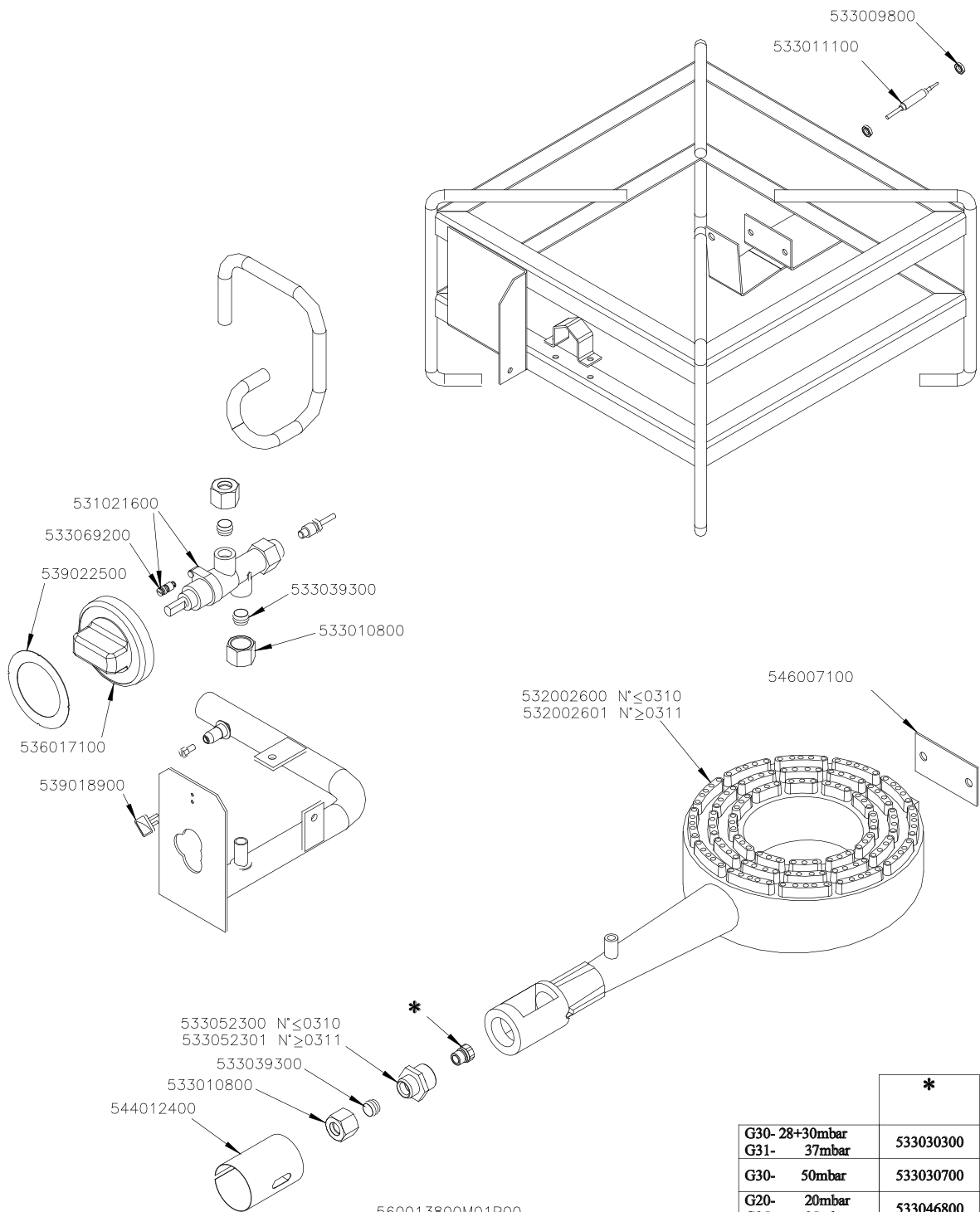




F-1G
Tav. 560013800M01P00



	*
G30- 28+30mbar	533030300
G31- 37mbar	
G30- 50mbar	533030700
G20- 20mbar	533046800
G25- 25mbar	
G20- 20mbar DE-AT	533046800
G25- 20mbar	533047000
G25- 25mbar NL	533046900



F-1G - ACCESSORI PER FRIGGITRICI PASTICCERIA-FORNELLONI P

Codice	Descrizione
533009800	DADO ES.M08X1 OT
533011100	TC G.M08X1 0750
531021600	RUB.GAS 20S P.V.BY-P.Ø105
533069200	BY-P.RUB.20S-21S Ø105
539022500	DISC.64.PC-G R.
533039300	BICONO Ø10
533010800	DADO ES.X BIC.Ø10 M16X1,5
536017100	MANOP.Ø70 PEL Ø08X6,5 SEDE PERP.
539018900	INDICE MAN.C/FRECCIA ROSSA
532002600	BRU.F-1G (S)
532002601	BRU.F-1G
546007100	GUARNIZ.BRU.F-1G
533052300	RACC.PORTAINIETT. 0°CANN.Ø10 (S)
533052301	RACC.PORTAINIETT. 0°CANN.Ø10
533039300	BICONO Ø10
533010800	DADO ES.X BIC.Ø10 M16X1,5
544012400	CODICE IN ELABORAZIONE
533030300	INIETTORE CH12X14,0 Ø160
533030700	INIETTORE CH12X14,0 Ø140
533046800	INIETTORE CH12X30,0 Ø210
533047000	INIETTORE CH12X30,0 Ø240
533046900	INIETTORE CH12X30,0 Ø225