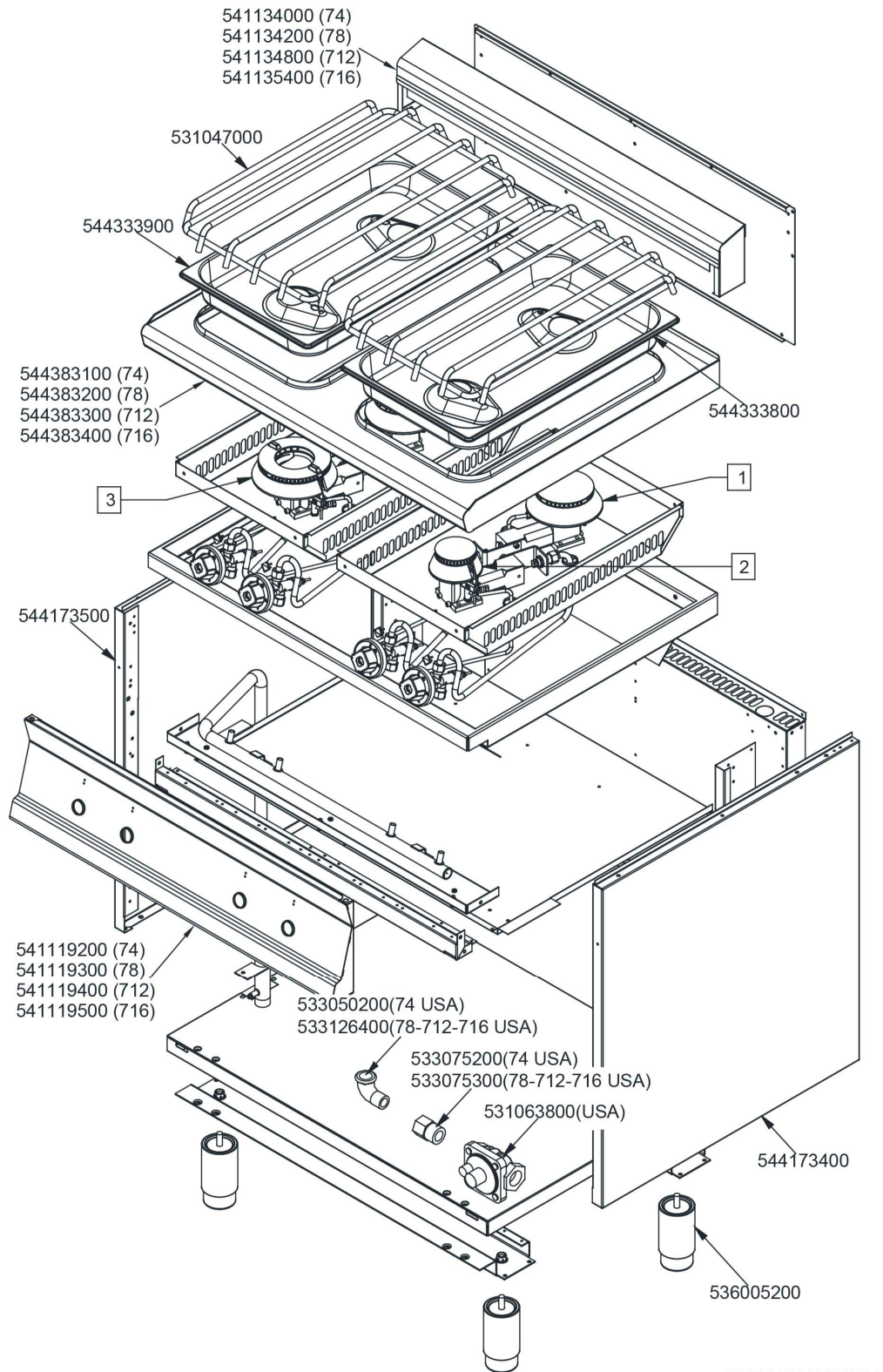




PC-712GP (SN>=1201<=1604)
Tav. 560038300M02P00



560038300M02P00

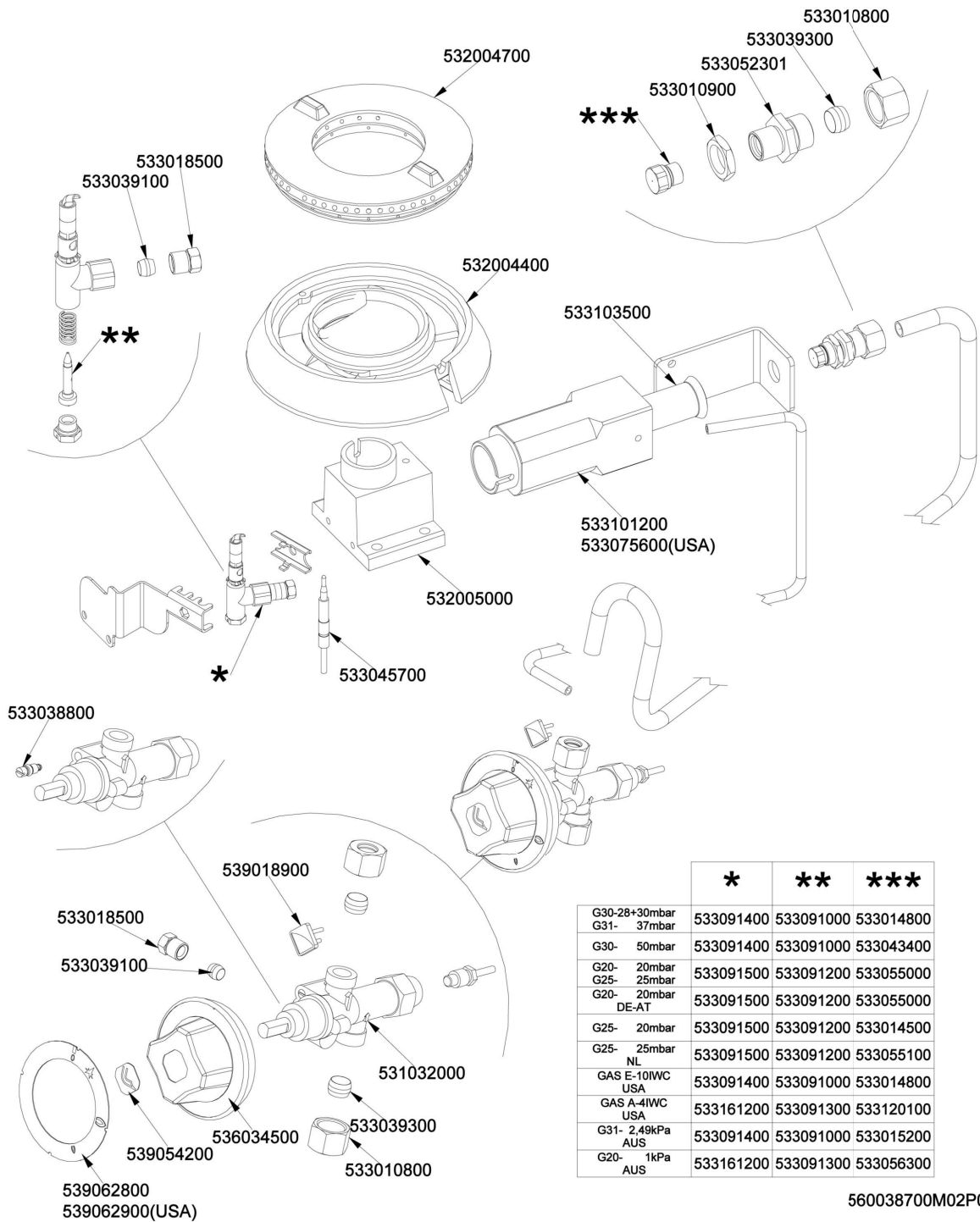


PC-712GP (SN>=1201<=1604) - PIANI COTTURA PC-712GP

Codice	Descrizione
541134800	ASS.DIST.S70 BASS.712 0 NEUTRO
531047000	GRIGLIA PC S70 2F.TOND.
544333900	BAC.BRU.S70 PC GN1/1 2 B.R UR
544383300	PIANO S70 PC-712GP CF6-712GP/GPE(T)
544333800	BAC.BRU.S70 PC GN1/1 2 B.R SR
544173500	FIANCO APP.S70M SX
541119400	ASS.CRUSC.S607090 PC-912G
544173400	FIANCO APP.S70M DX
536005200	PIEDE Ø2" 120-180 M10 INOX
-	-
-	-
-	-



COMANDO E BRUCIATORE PC-G S70 1UR (SN<=1604)
 Tav. 560038700M02P00



	*	**	***
G30-28+30mbar	533091400	533091000	533014800
G31- 37mbar	533091400	533091000	533043400
G30- 50mbar	533091400	533091000	533043400
G20- 20mbar	533091500	533091200	533055000
G25- 25mbar	533091500	533091200	533055000
G20- 20mbar DE-AT	533091500	533091200	533055000
G25- 20mbar	533091500	533091200	533014500
G25- 25mbar NL	533091500	533091200	533055100
GAS E-10IWC USA	533091400	533091000	533014800
GAS A-4IWC USA	533161200	533091300	533120100
G31- 2,49kPa AUS	533091400	533091000	533015200
G20- 1kPa AUS	533161200	533091300	533056300

560038700M02P00

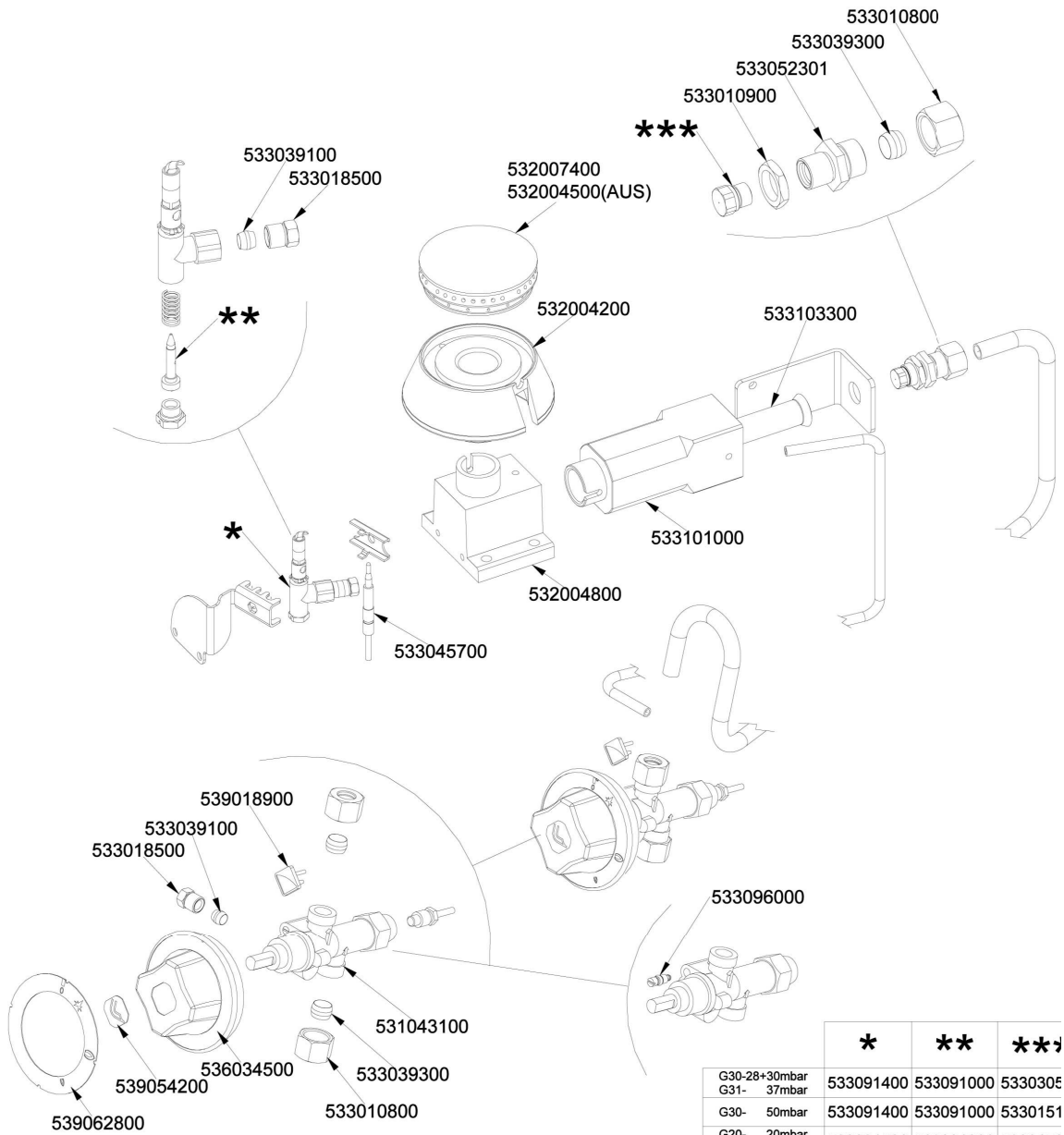


COMANDO E BRUCIATORE PC-G S70 1UR (SN<=1604) - COMPONENTI COMUNI COMAN
G_UR_S70

Codice	Descrizione	Pr
533010800	DADO ES.X BIC.Ø10 M16X1,5	
533039300	BICONO Ø10	
533052301	RACC.PORTAINIETT. 0°CANN.Ø10	
532004700	SPARTIF.D.CORONA Ø128 NICH. S70	
533010900	DADO ES.M14X1 OT	
533018500	RACC.BIC.Ø06 M10X1	
533039100	BICONO Ø06	
532004400	CORPO BRU.A1 7,5KW NICH. S70	
533103500	BOCCOLA REG.ARIA Ø22 EST.ALT.57	
533101200	VENTURI BRU.A1 7,5KW S70	
533075600	VENTURI BRU.A1 7,5KW S70 USA	
532005000	GOMITO BRUCIATORE 7,5KW	
533045700	TC G.UNI 0500	
533038800	BY-P.RUB.20S-21S Ø075	
539018900	INDICE MAN.C/FRECCIA ROSSA	
533018500	RACC.BIC.Ø06 M10X1	
533039100	BICONO Ø06	
531032000	RUB.GAS 21S P.V.BY-P.Ø075	
536034500	MANOP.Ø77 4 P.Ø08X6,5 NERO	
533039300	BICONO Ø10	
539054200	BOLLINO Ø20,3 CR."L" LOTUS R.	
533010800	DADO ES.X BIC.Ø10 M16X1,5	
539062800	DISC.72.PC-GP R.	
539062900	DISC.72.PC-GP R. USA	
533091400	PILOTA 0100 1F RACC.BIC.UG.Ø20	
533091500	PILOTA 0100 1F RACC.BIC.UG.Ø35	
533161200	PILOTA 0100 1F RACC.BIC.UG.Ø40	
533091000	UGELLO PILOTA 0100 Ø20 PIL.PC	
533091200	UGELLO PILOTA 0100 Ø35 PIL.PC	
533091300	UGELLO PILOTA 0100 Ø40 PIL.PC	
533014800	INIETTORE CH12X14,0 Ø135	
533043400	INIETTORE CH12X14,0 Ø117	
533055000	INIETTORE CH12X14,0 Ø205	
533014500	INIETTORE CH12X14,0 Ø225	
533055100	INIETTORE CH12X14,0 Ø215	
533014800	INIETTORE CH12X14,0 Ø135	
533120100	INIETTORE CH12X14,0 Ø210	
533015200	INIETTORE CH12X14,0 Ø145	
533056300	INIETTORE CH12X14,0 Ø240	



COMANDO E BRUCIATORE PC-G S70 3SR (SN<=1604)
Tav. 560038500M02P00



	*	**	***
G30-28+30mbar	533091400	533091000	5330305
G31- 37mbar			
G30- 50mbar	533091400	533091000	5330151
G20- 20mbar	533091500	533091200	5330152
G25- 25mbar			
G20- 20mbar DE-AT	533091500	533091200	5330152
G25- 20mbar	533091500	533091200	5330308
G25- 25mbar NL	533091500	533091200	5330149
G31- 2,49kPa AUS	533091400	533091000	5330193
G20- 1kPa AUS	533161200	533091300	5330303

560038500M02F

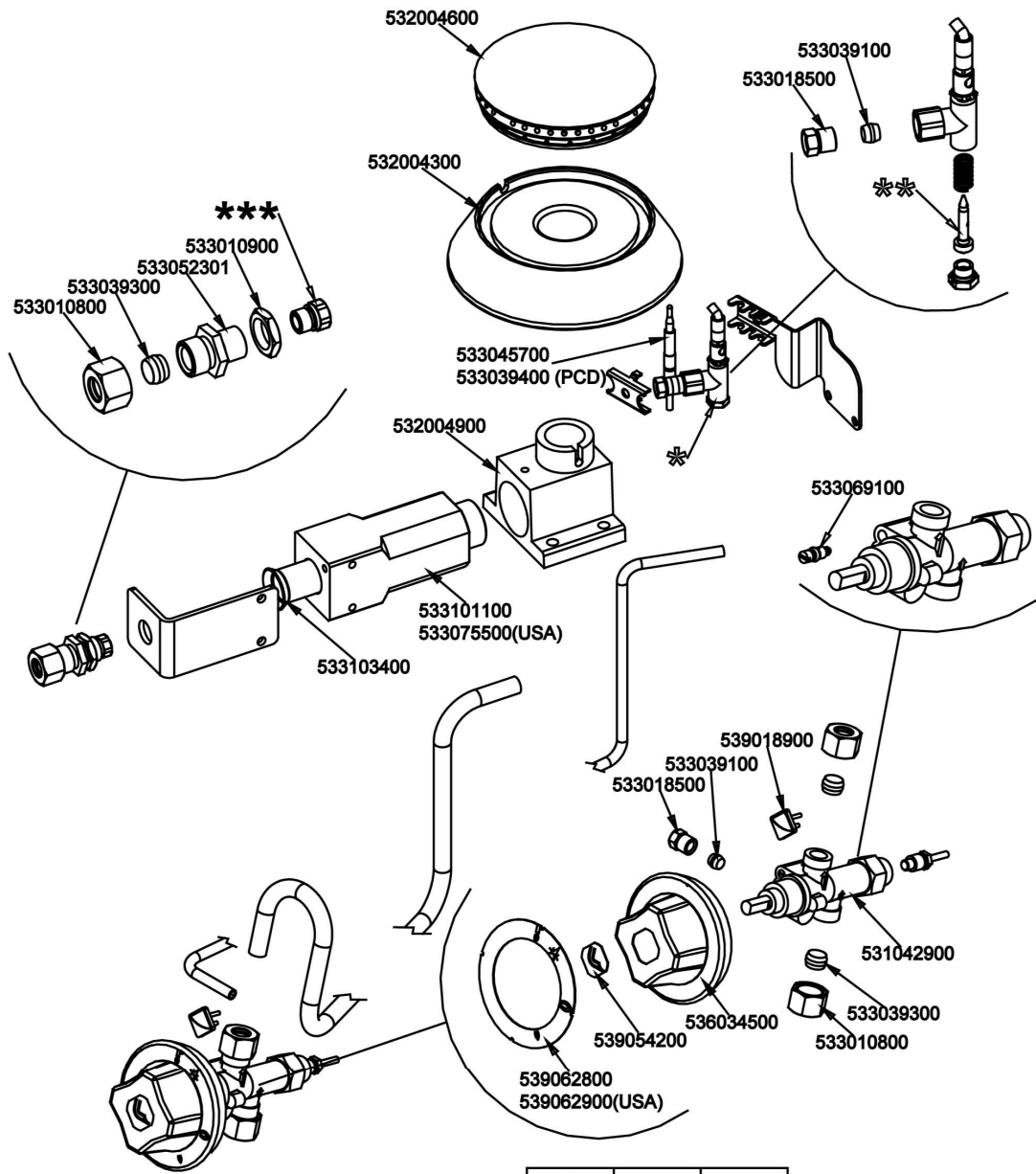


COMANDO E BRUCIATORE PC-G S70 3SR (SN<=1604) - COMPONENTI COMUNI COMAN
G_SR_S70

Codice	Descrizione	Pr
533010800	DADO ES.X BIC.Ø10 M16X1,5	
533039300	BICONO Ø10	
533052301	RACC.PORTAINIETT. 0°CANN.Ø10	
533010900	DADO ES.M14X1 OT	
533039100	BICONO Ø06	
532007400	SPARTIF.CORONA Ø073 4 Z NICS70	
533018500	RACC.BIC.Ø06 M10X1	
532004500	SPARTIF.CORONA Ø073 NICH. S70K	
532004200	CORPO BRU.A1 3,5KW NICH. S70	
533103300	BOCCOLA REG.ARIA Ø16 EST.ALT.57	
533101000	VENTURI BRU.A1 3,5KW S70	
532004800	GOMITO BRUCIATORE 3,5KW	
533045700	TC G.UNI 0500	
539018900	INDICE MAN.C/FRECCIA ROSSA	
533039100	BICONO Ø06	
533018500	RACC.BIC.Ø06 M10X1	
533096000	BY-P.RUB.20S-21S Ø050	
531043100	RUB.GAS 21S P.V.BY-P.Ø050	
539054200	BOLLINO Ø20,3 CR."L" LOTUS R.	
533039300	BICONO Ø10	
536034500	MANOP.Ø77 4 P.Ø08X6,5 NERO	
539062800	DISC.72.PC-GP R.	
533010800	DADO ES.X BIC.Ø10 M16X1,5	
533091400	PILOTA 0100 1F RACC.BIC.UG.Ø20	
533091500	PILOTA 0100 1F RACC.BIC.UG.Ø35	
533091400	PILOTA 0100 1F RACC.BIC.UG.Ø20	
533161200	PILOTA 0100 1F RACC.BIC.UG.Ø40	
533091000	UGELLO PILOTA 0100 Ø20 PIL.PC	
533091200	UGELLO PILOTA 0100 Ø35 PIL.PC	
533091000	UGELLO PILOTA 0100 Ø20 PIL.PC	
533091300	UGELLO PILOTA 0100 Ø40 PIL.PC	
533030500	INIETTORE CH12X14,0 Ø090	
533015100	INIETTORE CH12X14,0 Ø080	
533015200	INIETTORE CH12X14,0 Ø145	
533030800	INIETTORE CH12X14,0 Ø155	
533014900	INIETTORE CH12X14,0 Ø150	
533019300	INIETTORE CH12X14,0 Ø100	
533030300	INIETTORE CH12X14,0 Ø160	



COMANDO E BRUCIATORE PC-G S70 2R (SN<=1604)
Tav. 560038600M02P00



	*	**	***
G30-28+30mbar G31- 37mbar	533091400	533091000	533043900
G30- 50mbar	533091400	533091000	533019300
G20- 20mbar G25- 25mbar	533091500	533091200	533031000
G20- 20mbar DE-AT	533091500	533091200	533031000
G25- 20mbar	533091500	533091200	533043500
G25- 25mbar NL	533091500	533091200	533019400
GAS E-10IWC USA	533091400	533091000	533043200
GAS A-4IWC USA	533161200	533091300	533043100
G31- 2,49kPa AUS	533091400	533091000	533043900
G20- 1kPa AUS	533161200	533091300	533043500

560038600M02P00



COMANDO E BRUCIATORE PC-G S70 2R (SN<=1604) - COMPONENTI COMUNI COMAND
G_R_S70

Codice	Descrizione	P
532004600	SPARTIF.CORONA Ø104 NICH. S70	
533039100	BICONO Ø06	
533018500	RACC.BIC.Ø06 M10X1	
532004300	CORPO BRU.A1 5,5KW NICH. S70	
533010900	DADO ES.M14X1 OT	
533052301	RACC.PORTAINIETT. 0°CANN.Ø10	
533039300	BICONO Ø10	
533010800	DADO ES.X BIC.Ø10 M16X1,5	
533045700	TC G.UNI 0500	
533039400	TC G.UNI 0850	
532004900	GOMITO BRUCIATORE 5,5KW	
533069100	BY-P.RUB.20S-21S Ø060	
533101100	VENTURI BRU.A1 5,5KW S70	
533075500	VENTURI BRU.A1 5,5KW S70 USA	
533103400	BOCCOLA REG.ARIA Ø20 EST.ALT.57	
539018900	INDICE MAN.C/FRECCIA ROSSA	
533039100	BICONO Ø06	
533018500	RACC.BIC.Ø06 M10X1	
531042900	RUB.GAS 21S P.V.BY-P.Ø060	
533034500	CODICE IN ELABORAZIONE	
539054200	BOLLINO Ø20,3 CR."L" LOTUS R.	
533039300	BICONO Ø10	
533010800	DADO ES.X BIC.Ø10 M16X1,5	
539062800	DISC.72.PC-GP R.	
539062900	DISC.72.PC-GP R. USA	
533091400	PILOTA 0100 1F RACC.BIC.UG.Ø20	
533091500	PILOTA 0100 1F RACC.BIC.UG.Ø35	
533161200	PILOTA 0100 1F RACC.BIC.UG.Ø40	
533091000	UGELLO PILOTA 0100 Ø20 PIL.PC	
533091200	UGELLO PILOTA 0100 Ø35 PIL.PC	
533091300	UGELLO PILOTA 0100 Ø40 PIL.PC	
533043900	INIETTORE CH12X14,0 Ø115	
533019300	INIETTORE CH12X14,0 Ø100	
533031000	INIETTORE CH12X14,0 Ø175	
533043500	INIETTORE CH12X14,0 Ø190	
533019400	INIETTORE CH12X14,0 Ø180	
533043200	INIETTORE CH12X14,0 Ø110	
533043100	INIETTORE CH12X14,0 Ø185	
533043900	INIETTORE CH12X14,0 Ø115	
533043500	INIETTORE CH12X14,0 Ø190	