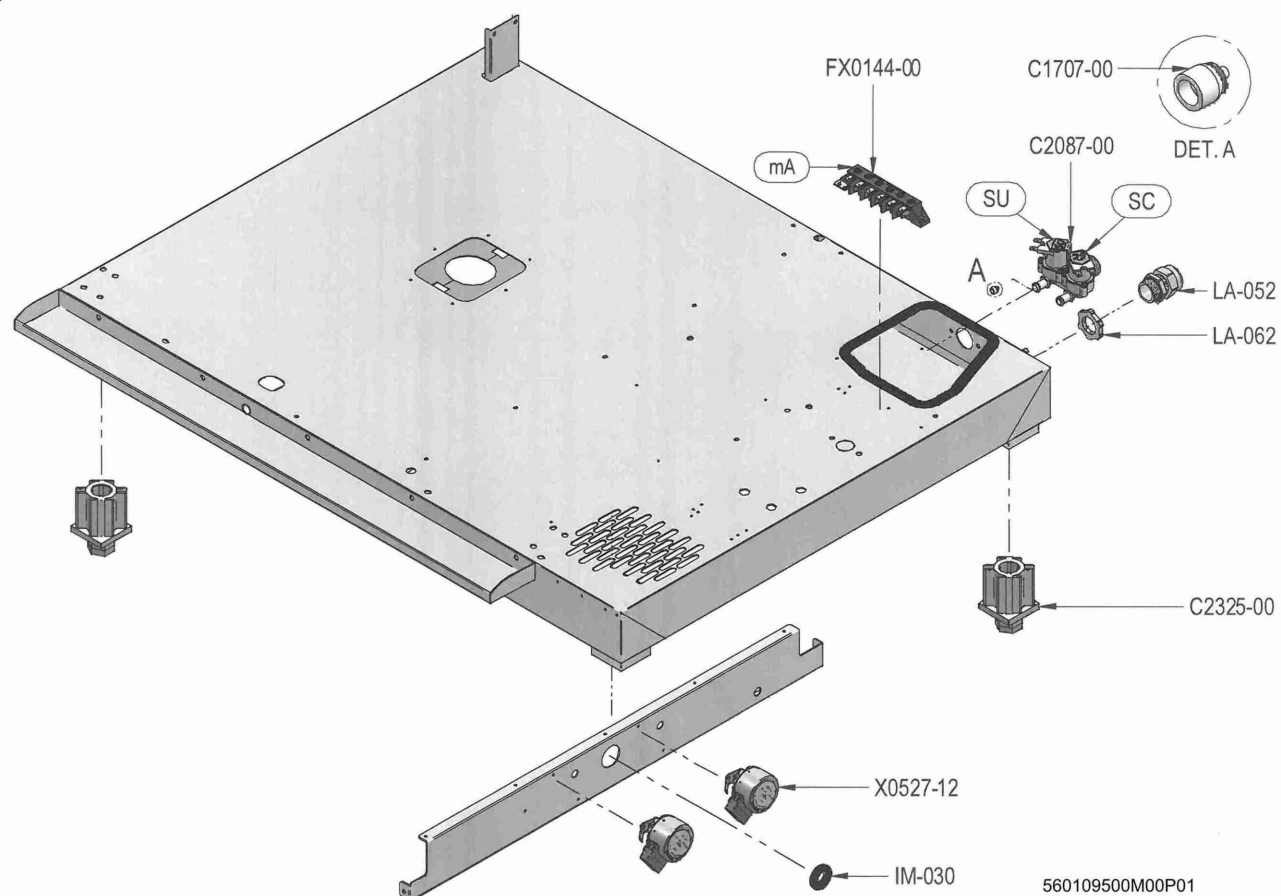
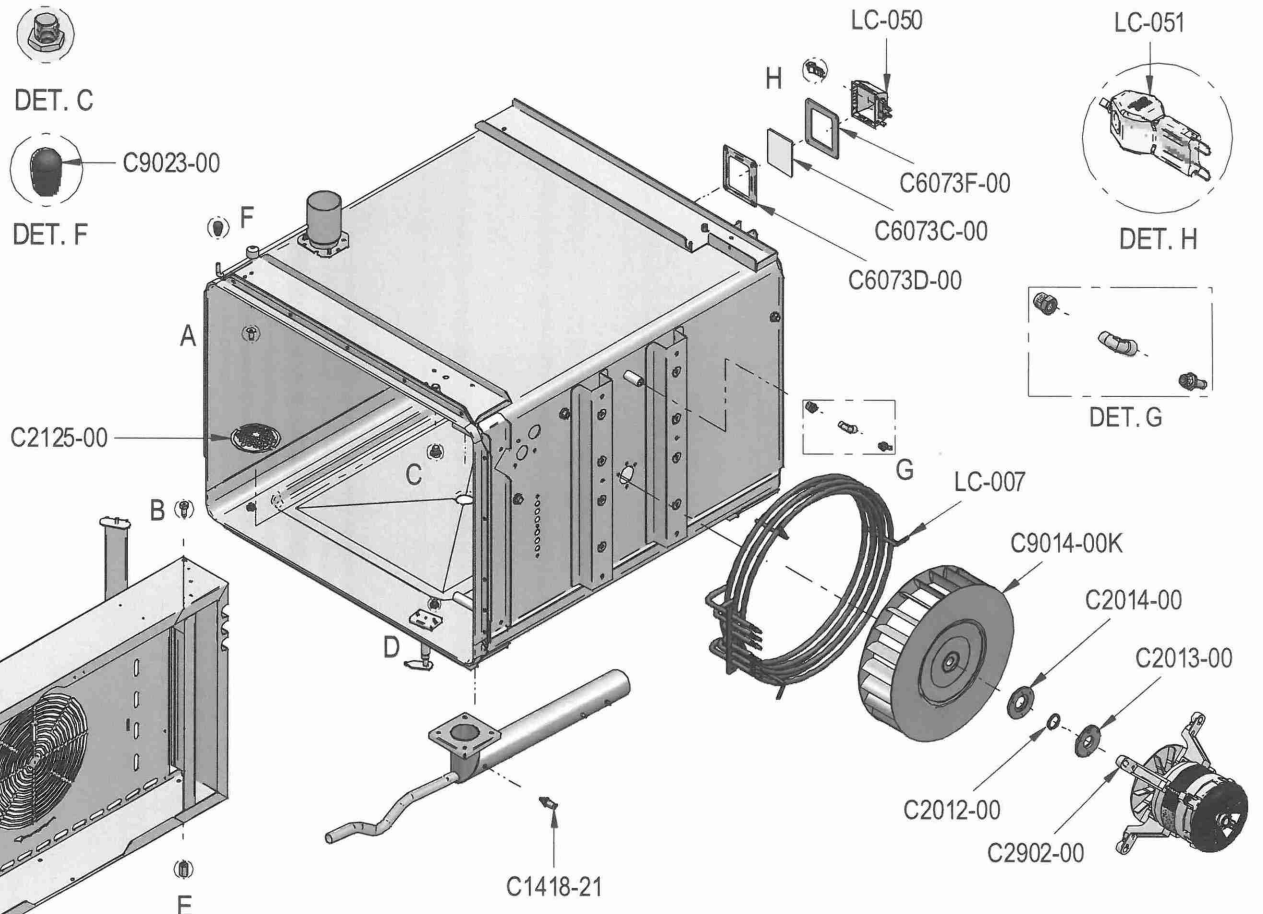


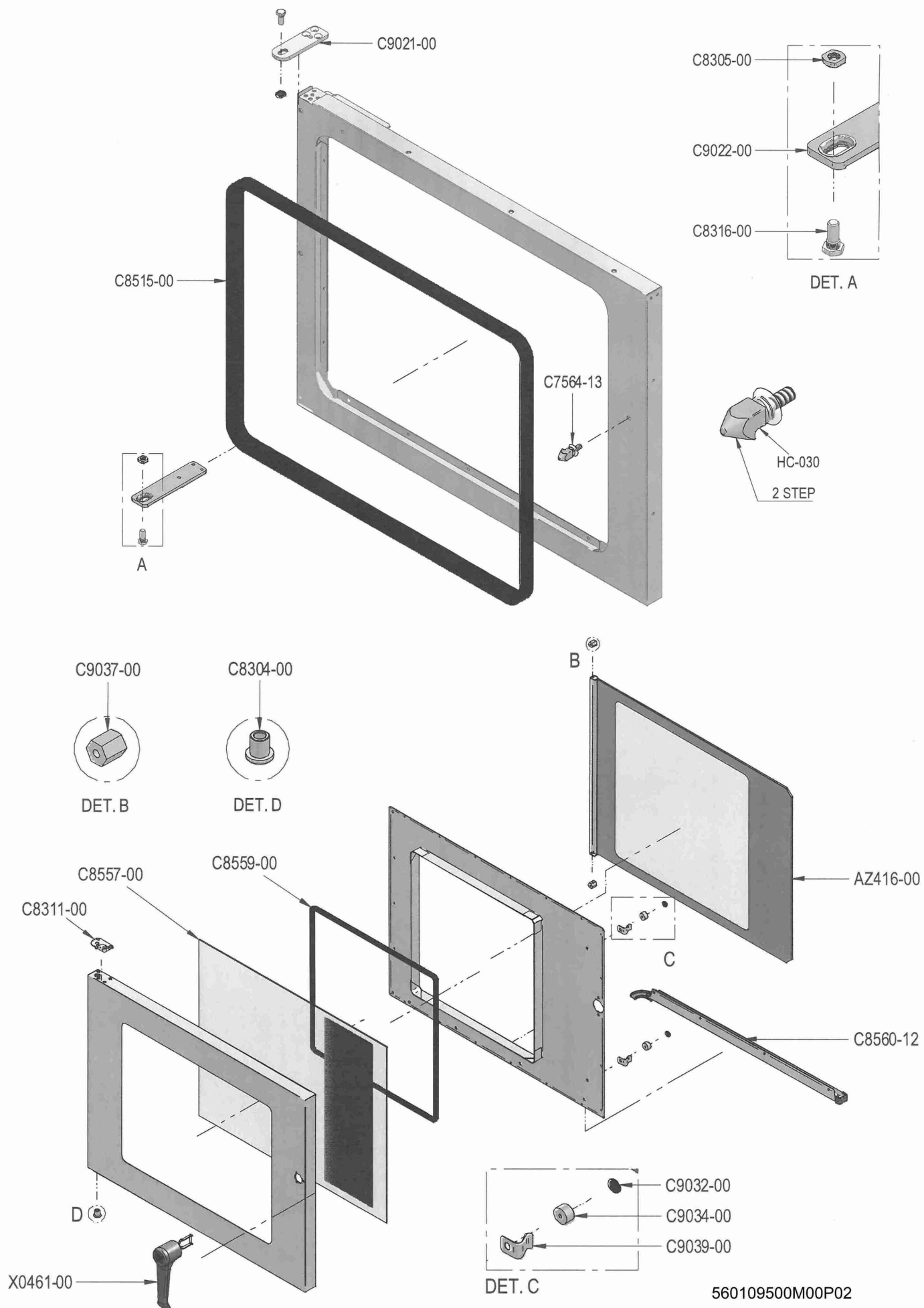


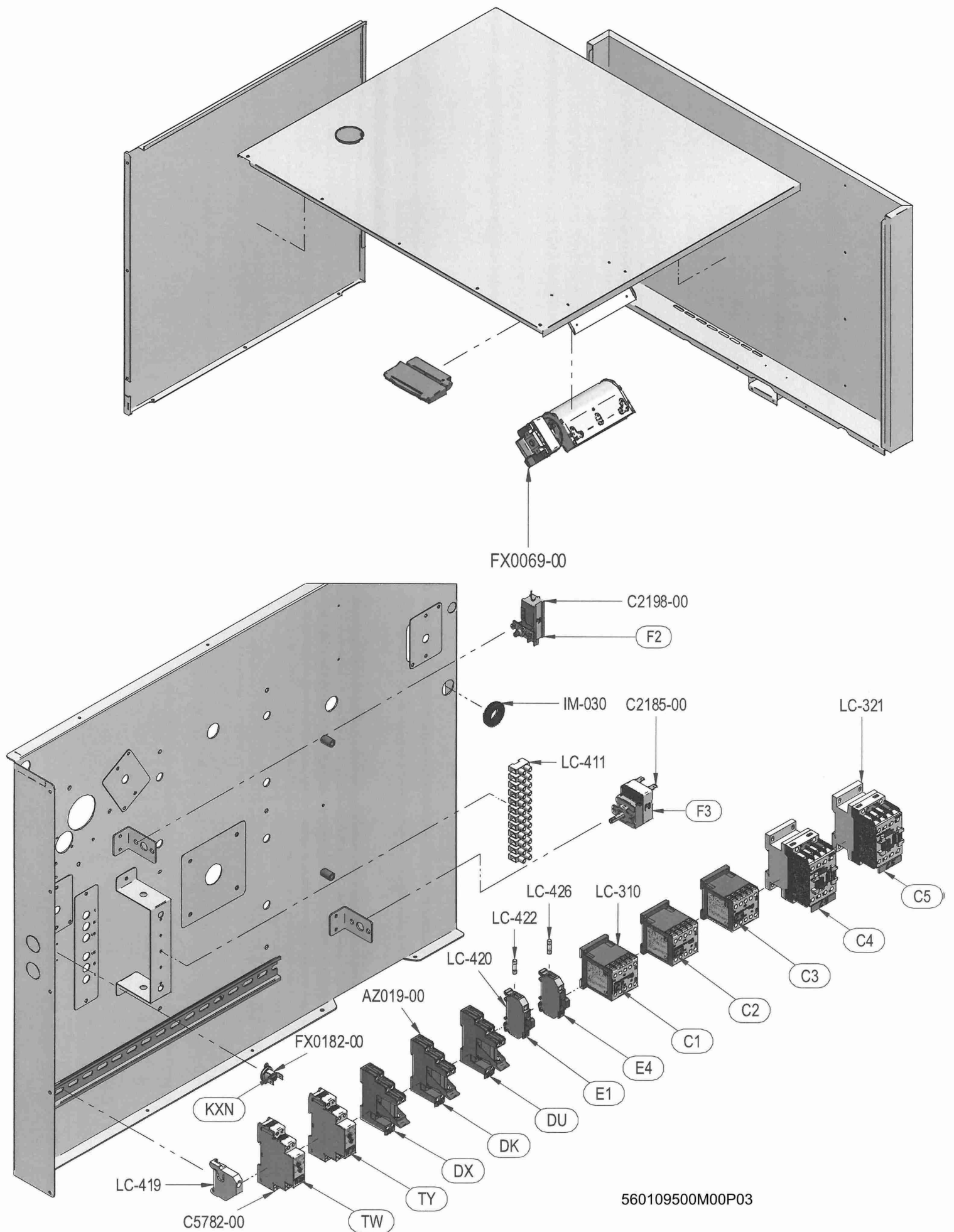
DET. A DET. B DET. C

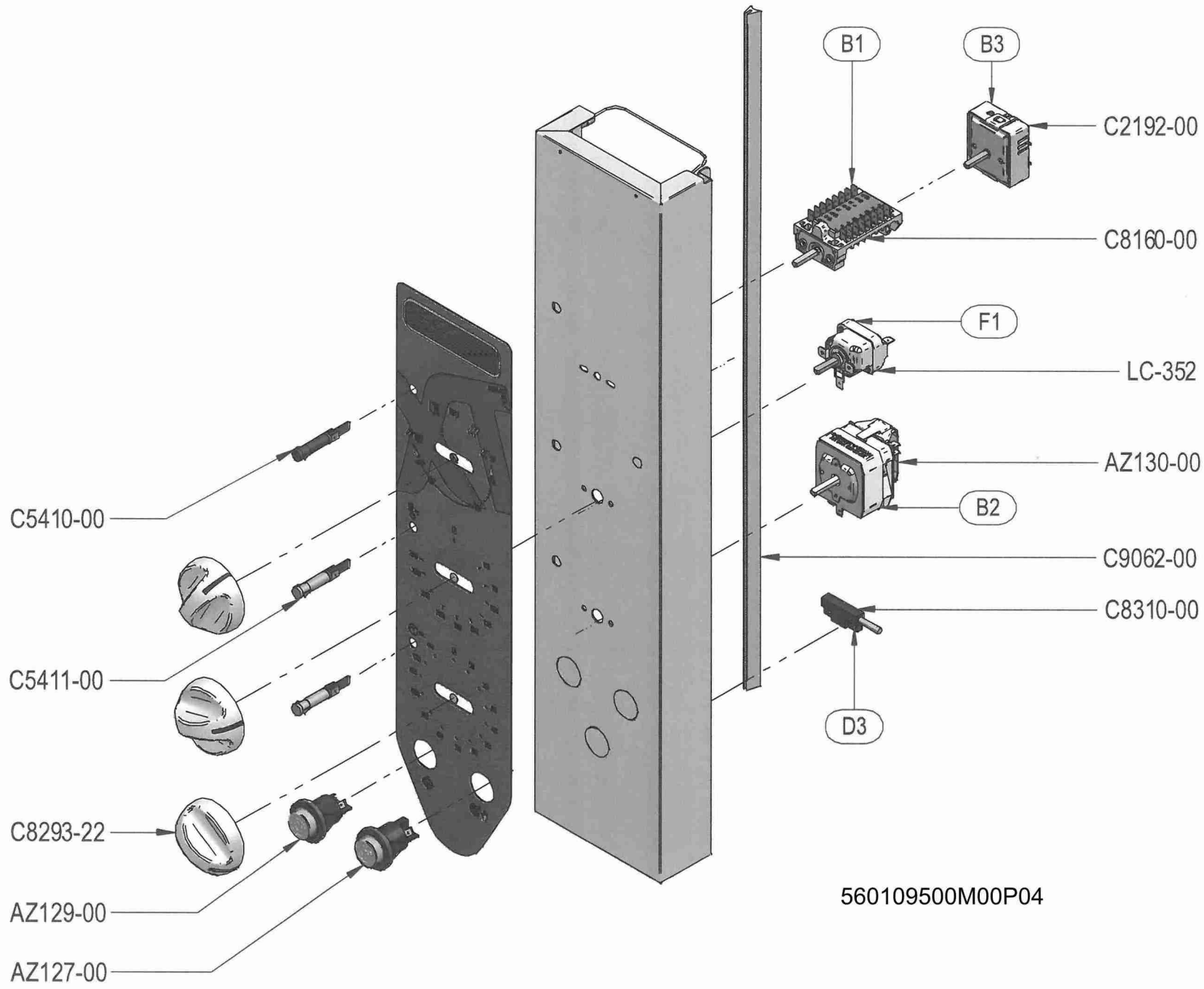


DET. D DET. E DET. F









560109500M00P04