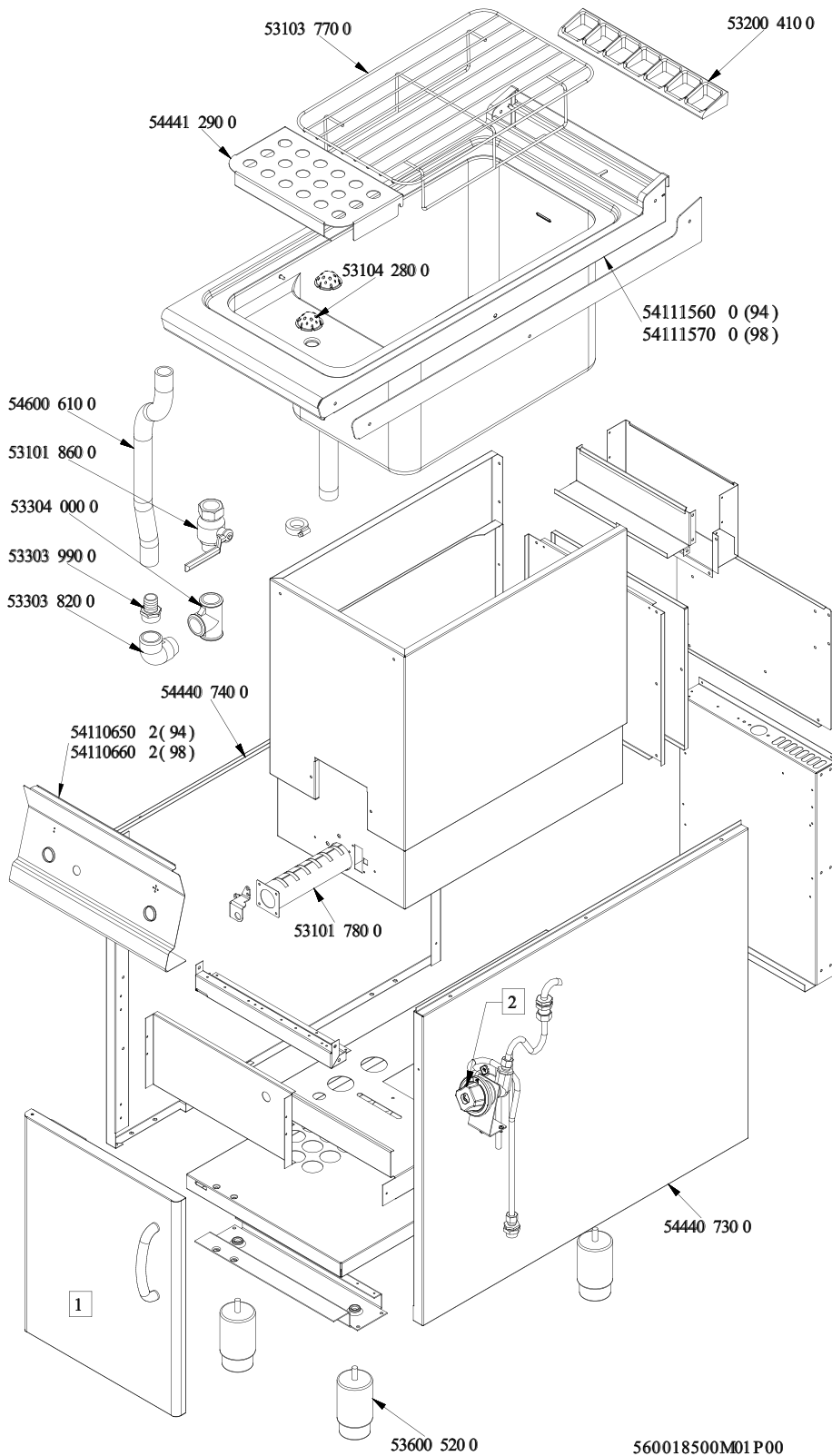




CP-98G [USA] (SN>=1201<=1604)
Tav. 560018500M01P00



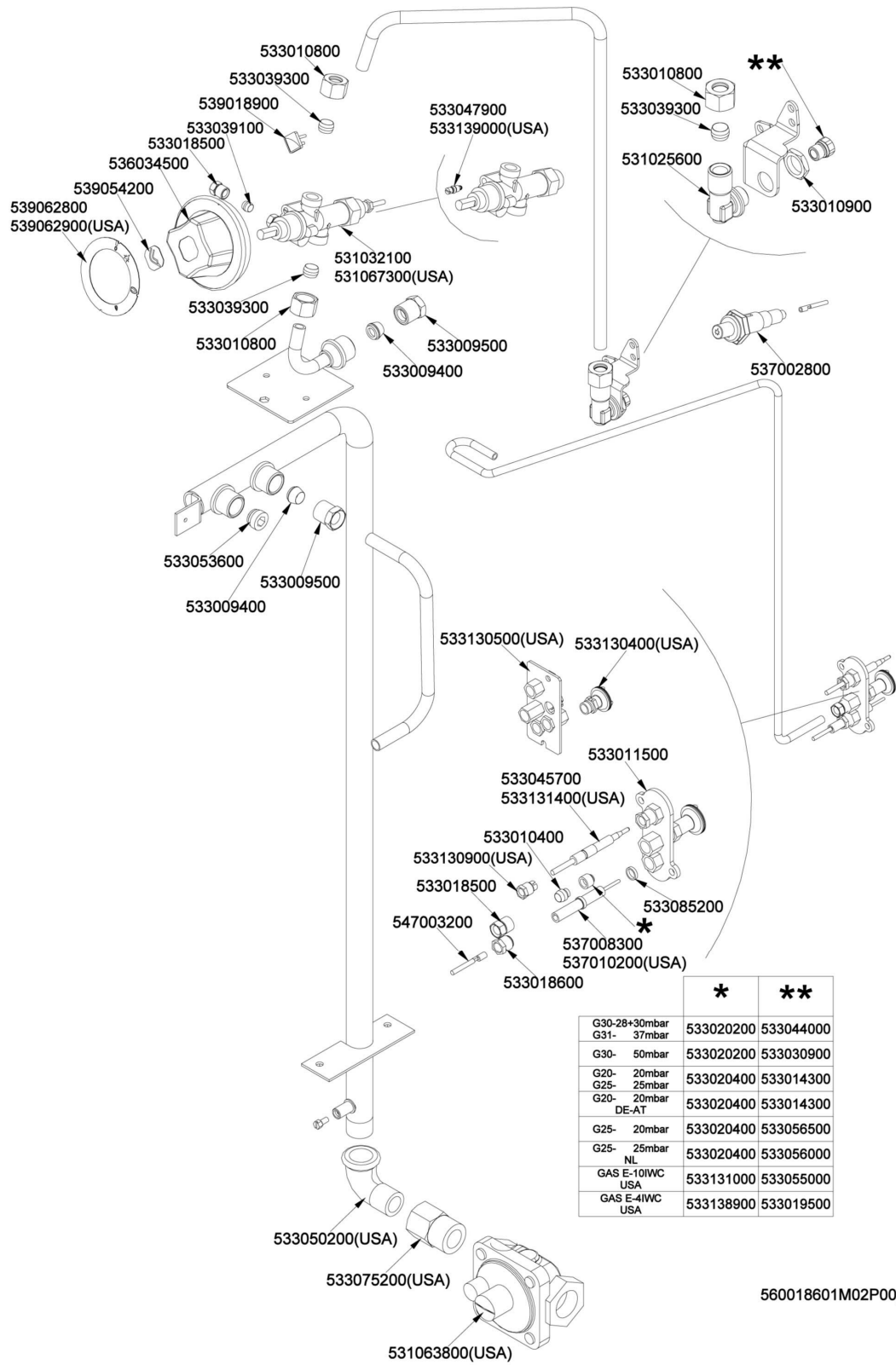


CP-98G [USA] (SN>=1201<=1604) - CP-98G-USA

Codice	Descrizione
544412900	SUPP.CESTO SCOLO CP S90
531037700	GRIGLIA SUPP.CESTI CP S90 (S)
532004100	GRIGLIA SC.FUMI L370 SMALT.RAF
531042800	ASS.FILTRO SEMISFERA
541115700	ASS.PIANO S90 CP-98G UT.USA
546006100	TUBO GOMMA Ø33-Ø25 L.L0540
531018600	VALV.SFERA 1G M/F LEVA
533040000	RACC.A T 1 G F.F.F. 80X61,5
533039900	PORTAGOMMA 1 G M Ø24 ESTERNO
533038200	RACC.A GOM.90° 1 G M.F.
544407400	FIANCO APP.S90M SX
541106602	ASS.CRUSC.S607090 CP-78G UT.USA
531017800	BRU.TUB.CPM-62G
544407300	FIANCO APP.S90M DX
536005200	PIEDE Ø2" 120-180 M10 INOX
-	-



CP-98G [USA] (SN>=1201<=1604)
Tav. 560018601M02P00



	*	**
G30-28+30mbar G31- 37mbar	533020200	533044000
G30- 50mbar	533020200	533030900
G20- 20mbar G25- 25mbar	533020400	533014300
G20- 20mbar DE-AT	533020400	533014300
G25- 20mbar	533020400	533056500
G25- 25mbar NL	533020400	533056000
GAS E-10IWC USA	533131000	533055000
GAS E-4IWC USA	533138900	533019500

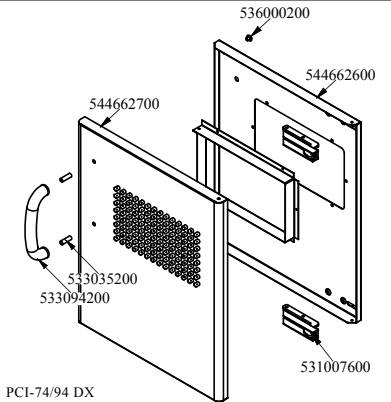
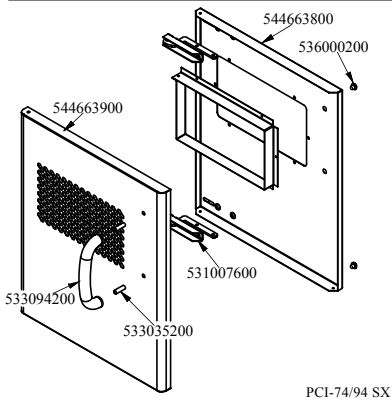
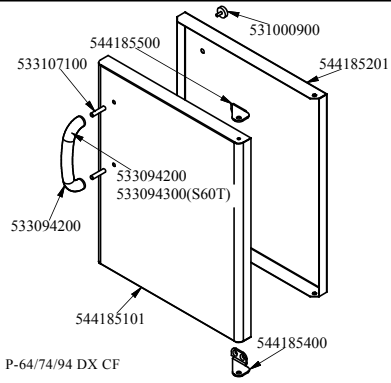
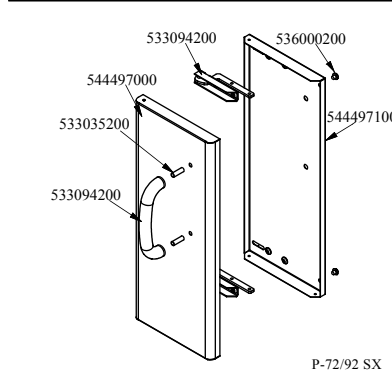
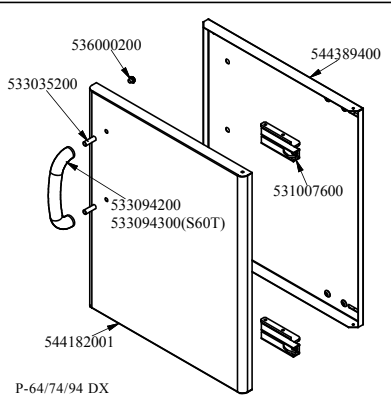
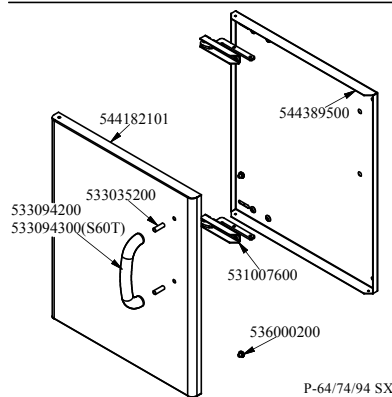
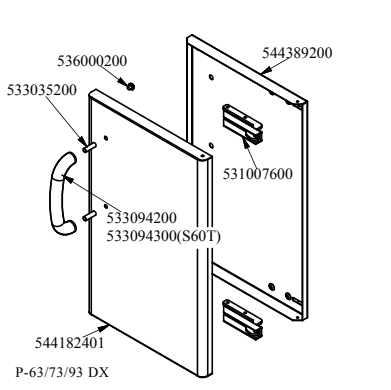
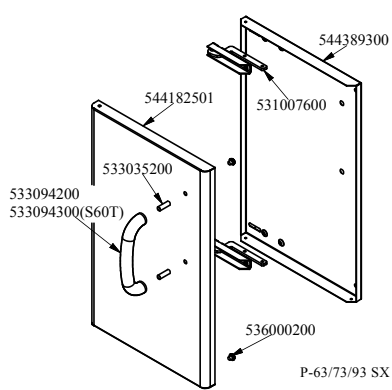
560018601M02P00



CP-98G [USA] (SN>=1201<=1604) - CP-98G-USA

Codice	Descrizione
533010800	DADO ES.X BIC.Ø10 M16X1,5
533039300	BICONO Ø10
539018900	INDICE MAN.C/FRECCIA ROSSA
533039100	BICONO Ø06
533018500	RACC.BIC.Ø06 M10X1
536034500	MANOP.Ø77 4 P.Ø08X6,5 NERO
539054200	BOLLINO Ø20,3 CR."L" LOTUS R.
539062900	DISC.72.PC-GP R. USA
533139000	BY-P.RUB.20S-21S Ø125
531067300	RUB.GAS 21S P.V.BY-P.Ø125
533039300	BICONO Ø10
533010800	DADO ES.X BIC.Ø10 M16X1,5
533009500	RACC.BIC.Ø10 3/8G
533009400	BICONO RIDUZIONE DA Ø12 A Ø10
533010800	DADO ES.X BIC.Ø10 M16X1,5
533039300	BICONO Ø10
531025600	RACC.PORTAINIETT.90°CANN.Ø10M16
533010900	DADO ES.M14X1 OT
537002800	PIEZOELETT.M18X1,5 C/D
533053600	TAPPO VALV.EURO.
533009400	BICONO RIDUZIONE DA Ø12 A Ø10
533009500	RACC.BIC.Ø10 3/8G
533130500	PILOTA 0190 CORPO FORATO USA
533130400	DEFLETTORE A 3F PILOTA USA
533011500	PILOTA 0160 2F RACC.TERMOC.
533131400	TC G.TARGET 0600
533010400	BICONO PILOTA 0160 Ø06
533130900	RACC.TERMOC.M10X1 USA
533018500	RACC.BIC.Ø06 M10X1
547003200	CAV.AT TUB.Ø2 -TUB.Ø2 L0500
533085200	DIST.CANDELA PILOTA
537010200	CAND.ACC.PERN.MØ2,4 ELETTR.CORTO
533018600	RACC.CANDELA Ø7 M10X1
533050200	RACC.A GOM.90° 1/2G M.F
533075200	CODICE IN ELABORAZIONE
531063800	REG.P.3/4 NPT 10-25 MBAR USA
533020200	UGELLO PILOTA 0160 Ø30 CORTO
533020400	UGELLO PILOTA 0160 Ø51 CORTO
533131000	UGELLO PILOTA 0190 Ø30 USA
533138900	UGELLO PILOTA 0190 Ø62 USA
533044000	INIETTORE CH12X14,0 Ø195
533030900	INIETTORE CH12X14,0 Ø165
533014300	INIETTORE CH12X14,0 Ø285
533056500	INIETTORE CH12X14,0 Ø325
533056000	INIETTORE CH12X14,0 Ø310
533055000	INIETTORE CH12X14,0 Ø205
533019500	CODICE IN ELABORAZIONE

COMPONENTI COMUNI PORTE APPARECCHI
 Tav. 560012802M00P00





COMPONENTI COMUNI PORTE APPARECCHI - COMPONENTI COMUNI PORTE

Codice	Descrizione
544185101	PORTA 74 CF DX
533107100	DIST.MANIGLIA S70 CF
533094200	MANIGLIA S70/90 INOX
544185400	CERNIERA PORTA MOB.CF S70 INF.
544185500	CERNIERA PORTA MOB.CF S70 SUP.
544185201	CONTROP.74 DX APP. LT CF
531000900	MAGNETE Ø22 KG.3 C/DISCH.
536000200	PARACOLPI Ø12 H.4
544182001	PORTA 74 DX
531007600	CERNIERA PORTA MOBILI
544389400	CONTROP.74 DX APP. LT
533035200	DIST.MANIGLIA S65 S70
544182101	PORTA 74 SX
544389500	CONTROP.74 SX APP. LT
544182401	PORTA 73 DX
544389200	CONTROP.73 DX APP. LT
544389300	CONTROP.73 SX APP. LT
544182501	PORTA 73 SX
544497000	PORTA 72 SX
544497100	CONTROP.72 SX APP. LT
544663900	PORTA 74 SX PCI
544663800	CONTROP.74 SX APP. LT PCI
544662700	PORTA 74 DX PCI
544662600	CONTROP.74 DX APP. LT PCI
533094300	MANIGLIA S60T INOX