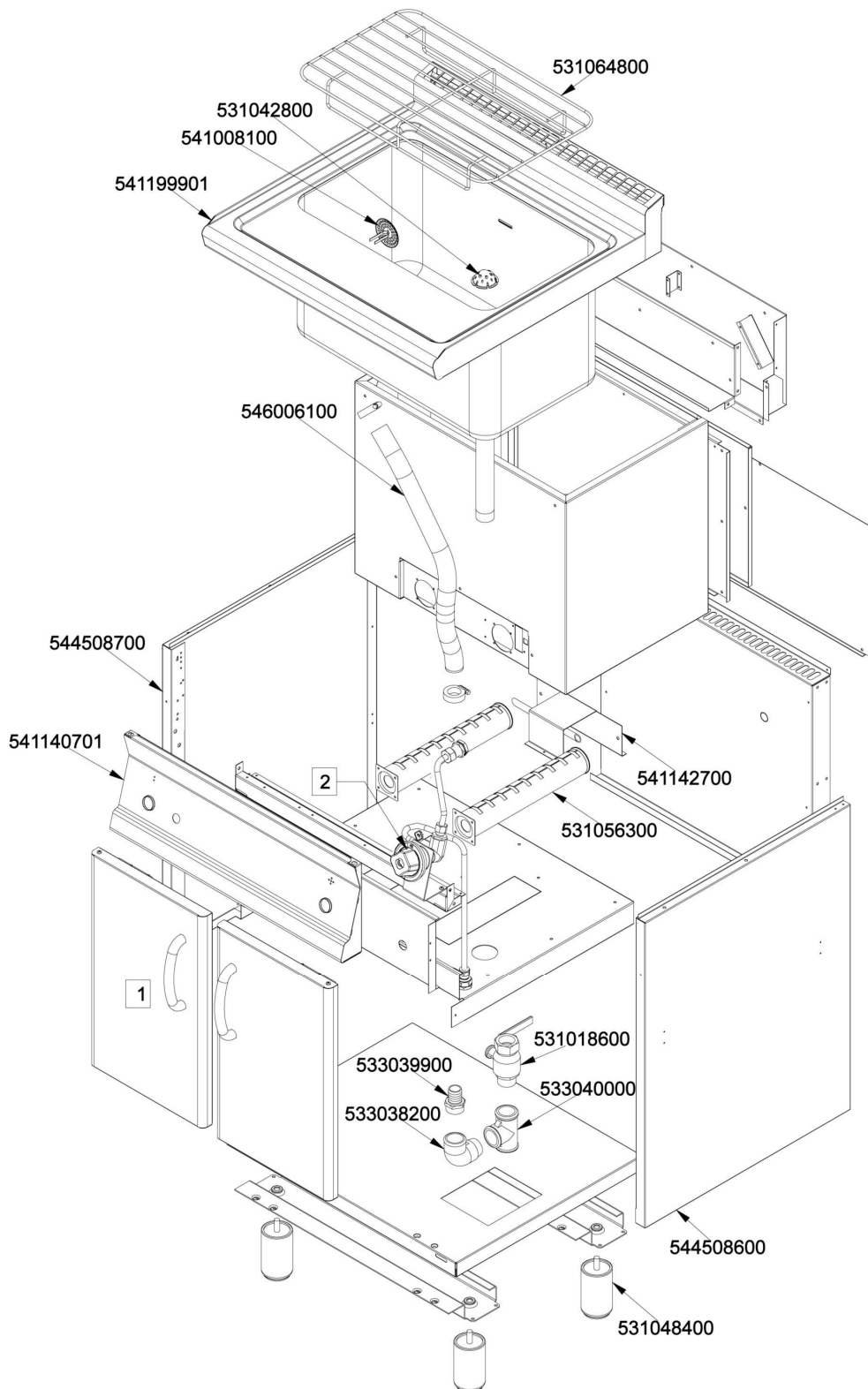




CP-66G (SN>=1201<=14070458)
Tav. 560079100M01P00



560079100M01P00



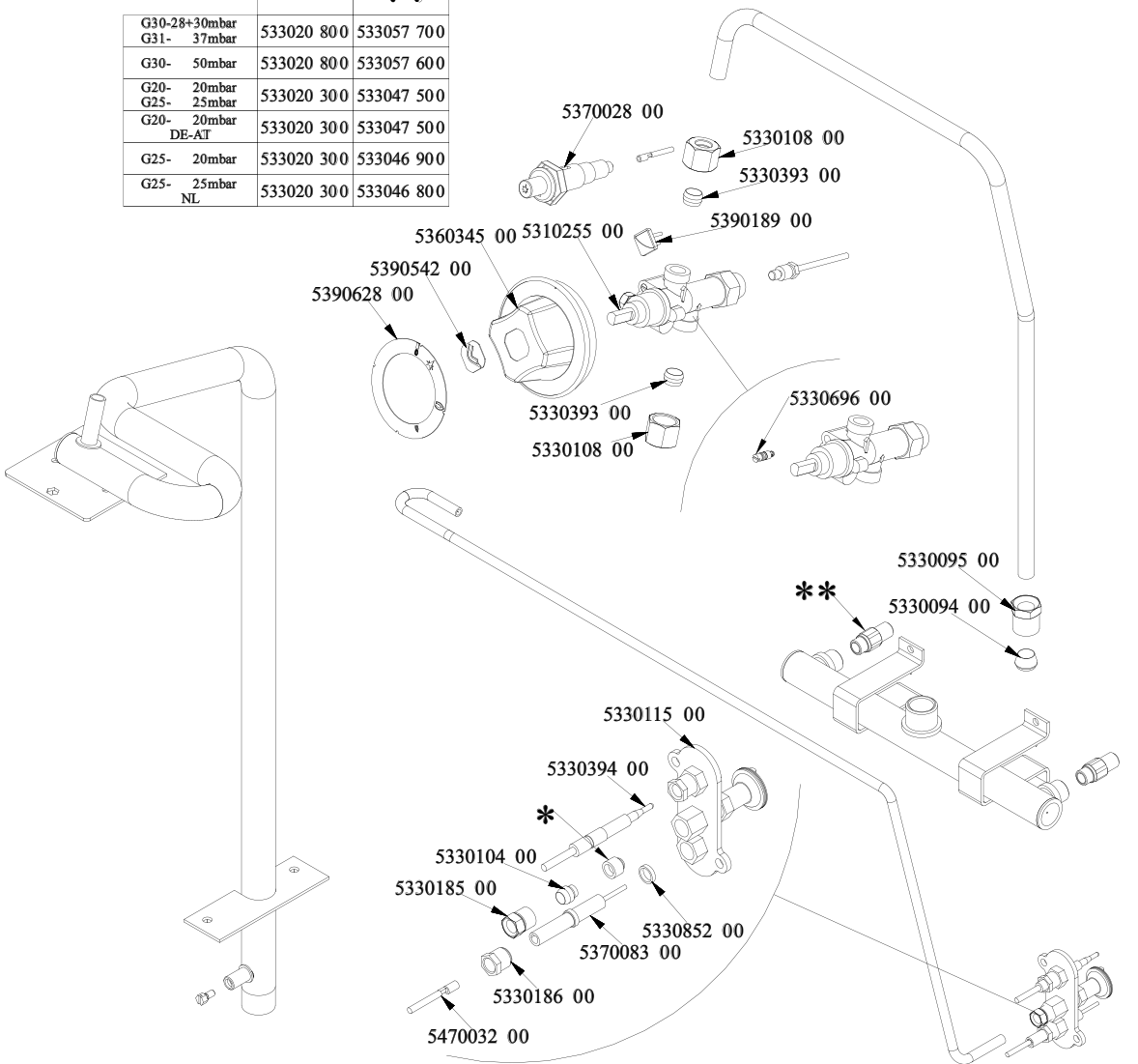
CP-66G (SN>=1201<=14070458) - CP-66GMATRFINO14070458

Codice	Descrizione
531064800	GRIGLIA SUPP.CESTI CP-66/76 (S)
531042800	ASS.FILTRO SEMISFERA
541008100	ASS.FILTRO SCAR.VASCA BM
541199901	ASS.PIANO S60T CP -66G (S)
546006100	TUBO GOMMA Ø33-Ø25 L.L0540
544508700	FIANCO APP.S60M SX
541140701	ASS.CRUSC.S607090 CP-76G (S)
541142700	ASS.SUPP.BRU.FT-76G CP-76G
531056300	BRU.TUB.CP-76G S70
531018600	VALV.SFERA 1G M/F LEVA
533039900	PORTAGOMMA 1 G M Ø24 ESTERNO
533040000	RACC.A T 1 G F.F.F. 80X61,5
533038200	RACC.A GOM.90° 1 G M.F.
544508600	FIANCO APP.S60M DX
531048400	PIEDE Ø1"3/4 120-180 M10 INOX
-	-
-	-



CP-66G (SN>=1201<=14070458)
Tav. 560079200M01P00

	*	**
G30-28+30mbar G31- 37mbar	533020 800	533057 700
G30- 50mbar	533020 800	533057 600
G20- 20mbar G25- 25mbar	533020 300	533047 500
G20- 20mbar DE-AT	533020 300	533047 500
G25- 20mbar	533020 300	533046 900
G25- 25mbar NL	533020 300	533046 800



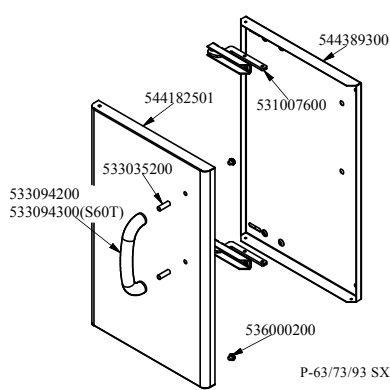
560079200 M01P00



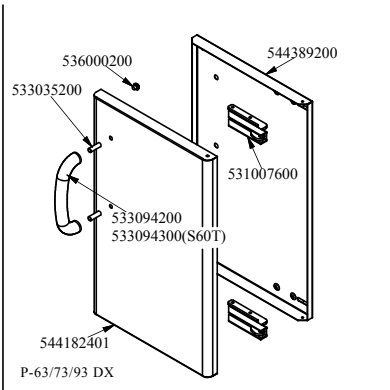
CP-66G (SN>=1201<=14070458) - CP-66GMATRFINO14070458

Codice	Descrizione
533020800	UGELLO PILOTA 0160 Ø25 CORTO
533020300	UGELLO PILOTA 0160 Ø41 CORTO
533057700	INIETTORE CH12X30,0 Ø130A S/F.E.
533057600	INIETTORE CH12X30,0 Ø115A S/F.E.
533047500	INIETTORE CH12X30,0 Ø205
533046900	INIETTORE CH12X30,0 Ø225
533046800	INIETTORE CH12X30,0 Ø210
537002800	PIEZOELETT.M18X1,5 C/D
533010800	DADO ES.X BIC.Ø10 M16X1,5
533039300	BICONO Ø10
539018900	INDICE MAN.C/FRECCIA ROSSA
531025500	RUB.GAS 21S P.V.BY-P.Ø130
536034500	MANOP.Ø77 4 P.Ø08X6,5 NERO
539054200	BOLLINO Ø20,3 CR."L" LOTUS R.
539062800	DISC.72.PC-GP R.
533039300	BICONO Ø10
533069900	CODICE IN ELABORAZIONE
533010800	DADO ES.X BIC.Ø10 M16X1,5
533009500	RACC.BIC.Ø10 3/8G
533009400	BICONO RIDUZIONE DA Ø12 A Ø10
533011500	PILOTA 0160 2F RACC.TERMOC.
533039400	TC G.UNI 0850
533010400	BICONO PILOTA 0160 Ø06
533018500	RACC.BIC.Ø06 M10X1
533085200	DIST.CANDELA PILOTA
537008300	CAND.ACC.PERN.MØ2,4 ELETTR.LUNGO
533018600	RACC.CANDELA Ø7 M10X1
547003200	CAV.AT TUB.Ø2 -TUB.Ø2 L0500

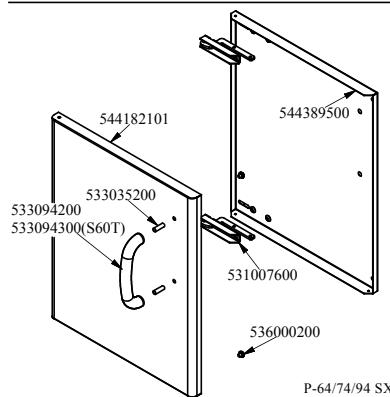
COMPONENTI COMUNI PORTE APPARECCHI
 Tav. 560012802M00P00



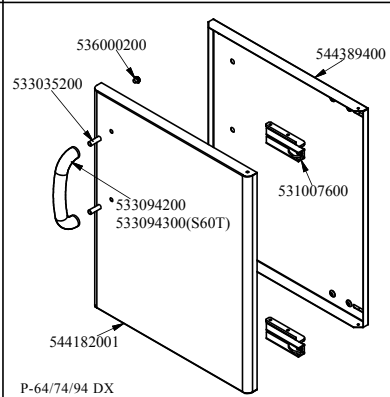
P-63/73/93 SX



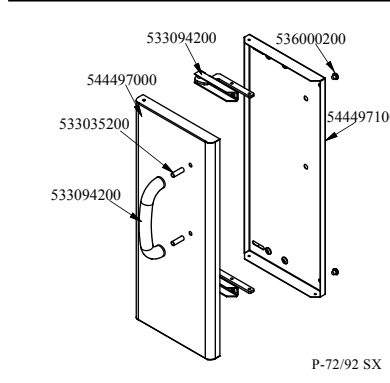
P-63/73/93 DX



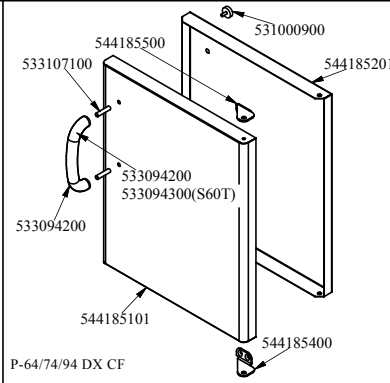
P-64/74/94 SX



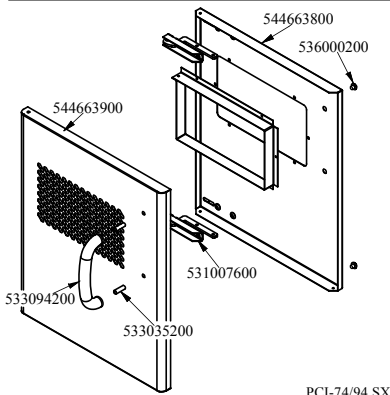
P-64/74/94 DX



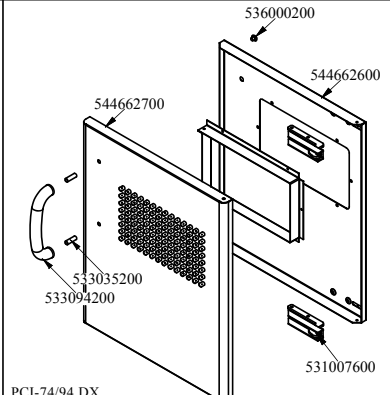
P-72/92 SX



P-64/74/94 DX CF



PCI-74/94 SX



PCI-74/94 DX

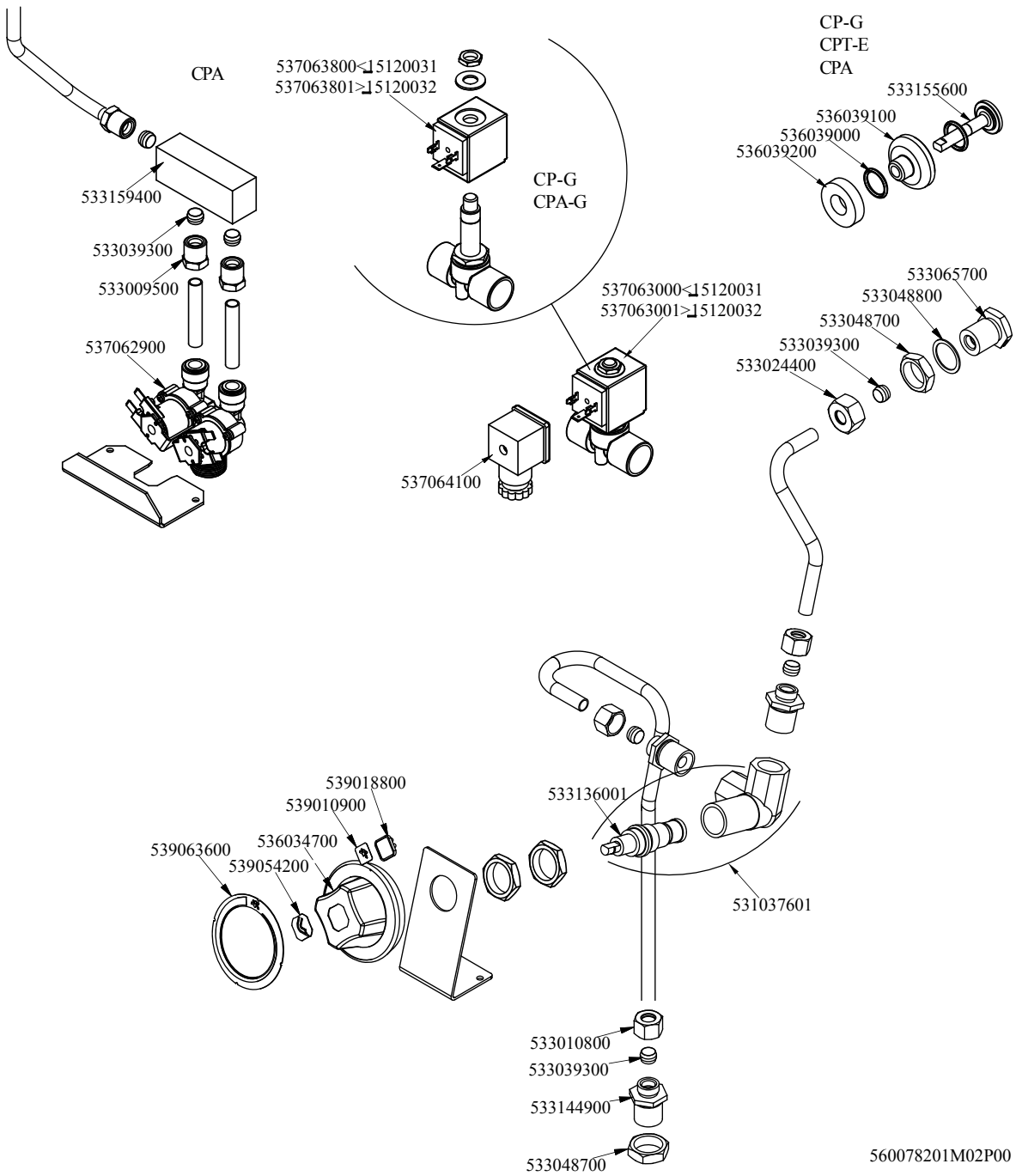


COMPONENTI COMUNI PORTE APPARECCHI - COMPONENTI COMUNI PORTE

Codice	Descrizione
544185101	PORTA 74 CF DX
533107100	DIST.MANIGLIA S70 CF
533094200	MANIGLIA S70/90 INOX
544185400	CERNIERA PORTA MOB.CF S70 INF.
544185500	CERNIERA PORTA MOB.CF S70 SUP.
544185201	CONTROP.74 DX APP. LT CF
531000900	MAGNETE Ø22 KG.3 C/DISCH.
536000200	PARACOLPI Ø12 H.4
544182001	PORTA 74 DX
531007600	CERNIERA PORTA MOBILI
544389400	CONTROP.74 DX APP. LT
533035200	DIST.MANIGLIA S65 S70
544182101	PORTA 74 SX
544389500	CONTROP.74 SX APP. LT
544182401	PORTA 73 DX
544389200	CONTROP.73 DX APP. LT
544389300	CONTROP.73 SX APP. LT
544182501	PORTA 73 SX
544497000	PORTA 72 SX
544497100	CONTROP.72 SX APP. LT
544663900	PORTA 74 SX PCI
544663800	CONTROP.74 SX APP. LT PCI
544662700	PORTA 74 DX PCI
544662600	CONTROP.74 DX APP. LT PCI
533094300	MANIGLIA S60T INOX



CARICO ACQUA CP S60 (SN<=1604)
Tav. 560078201M02P00



560078201M02P00



CARICO ACQUA CP S60 (SN<=1604) - COMPONENTI COMUNI CARICO_ACQUA_CP

Codice	Descrizione
539063600	DISC.72.RUB.CAR.ACQUA
539054200	BOLLINO Ø20,3 CR."L" LOTUS R.
536034700	MANOP.Ø77 4 P.Ø08X6,5 NERO FØ30
539010900	ET.AD.IND.RUB.CARICO ACQUA
539018800	INDICE MAN.C/VANO ETICHETTA
533136001	VIT.RUB.CARICO H2O F CP S70/90
533024400	DADO ES.X BIC.Ø10 1/2G
533039300	BICONO Ø10
533048700	DADO ES.1/2G ZN
533048800	GUARNIZ.Ø27,5XØ22,0X1,0 FIBRA
533065700	RACC.CAR.H2O FISS.1/2G Ø10-TAGLI
533010800	DADO ES.X BIC.Ø10 M16X1,5
533039300	BICONO Ø10
531037601	RUB.1/2GF 90°DX CP PERNO 8X6,5
537062900	ELETTROV.A.3/4GM-2Ø10JG 230V RPV
533009500	RACC.BIC.Ø10 3/8G
533039300	BICONO Ø10
533159400	RACC.UN.2 U.ELETTROV.ACQUA CP
536039000	GUARNIZ.O-RING 12,42X1,78 SILIC.
536039100	GUIDA PER SENSORE ACQUA
533155600	PERNO PER SENSORE ACQUA
536039200	DISTANZIALE PER SENSORE ACQUA
537064100	CONNESS.ELETTROV.G.537063001
537063800	BOBINA ELETTROV.G.1/2GF 230V
537063801	BOBINA ELETTROV.G.537063001 230V(C)
537063000	ELETTROV.G.1/2GF-1/2GF 230V
537063001	ELETTROV.G.1/2GF-1/2GF 230V
533144900	RACC.INGR.H2O G 1/2 1 M16X1,5 M
533048700	DADO ES.1/2G ZN