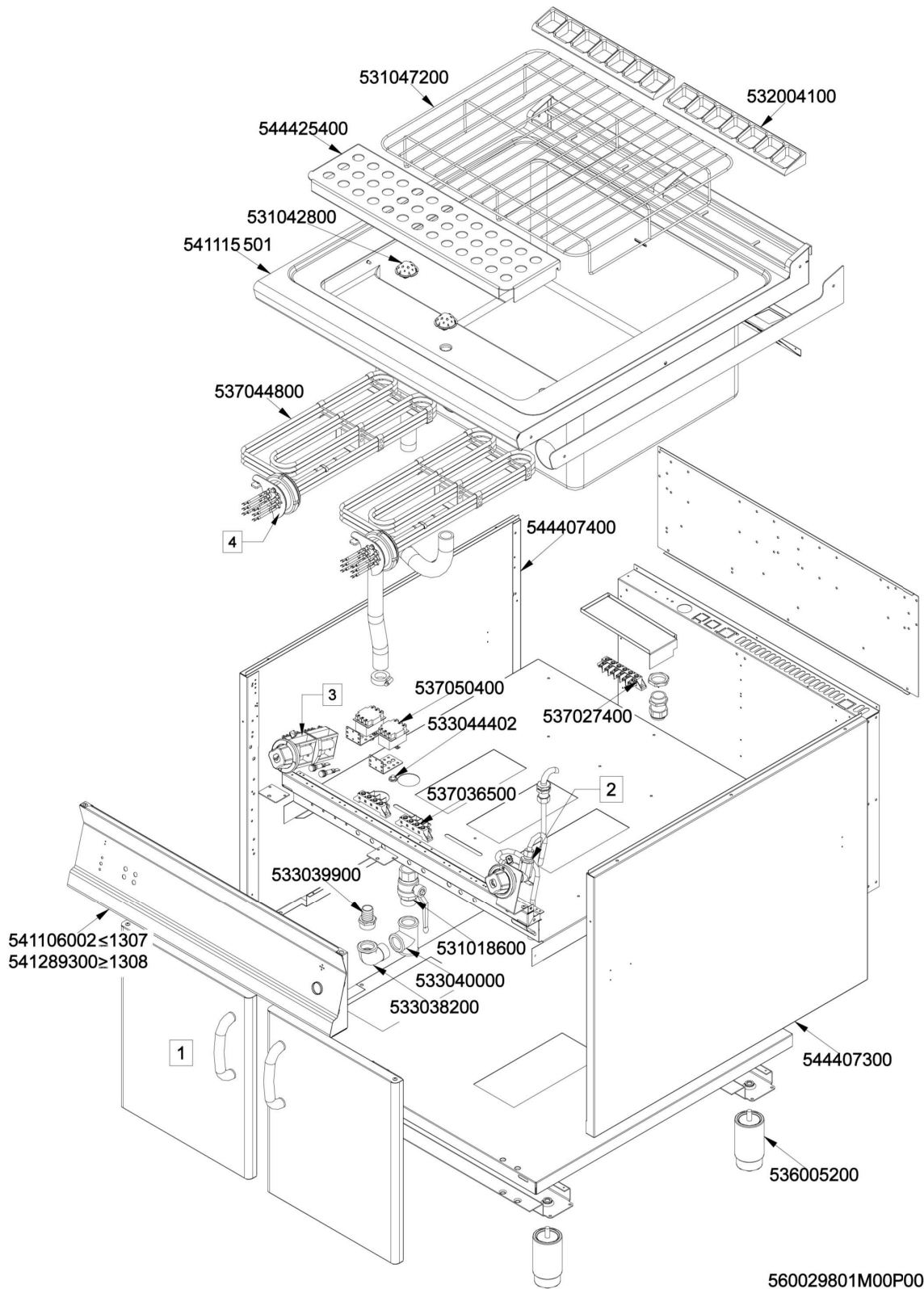




CPB-98ET (SN>=1206<=14070425)  
Tav. 560029801M00P00

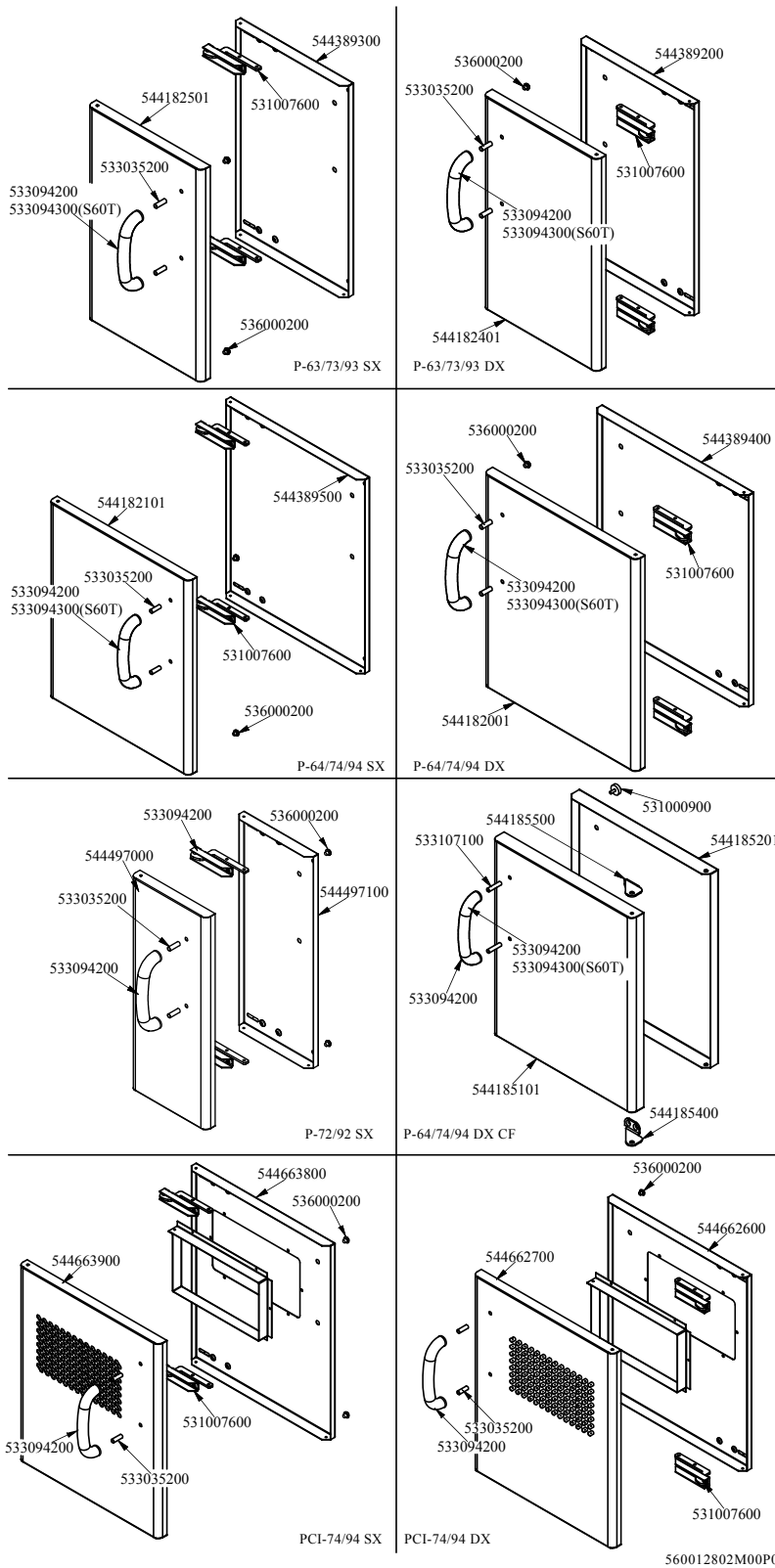




CPB-98ET (SN>=1206<=14070425) - CPB-98ETMATRDA1206MATRFINO14070425

Codice	Descrizione
532004100	GRIGLIA SC.FUMI L370 SMALT.RAF
531047200	GRIGLIA SUPP.CESTI CPB S90
544425400	SUPP.CESTO SCOLO CPB S90
531042800	ASS.FILTRO SEMISFERA
541115501	ASS.PIANO S90 CPB-98E
537044800	RES.COR.ROT.CP90 13500W 3-230V
544407400	FIANCO APP.S90M SX
537050400	TERMOST.SIC.TRIF. 185°C CP (S)
533044402	TAPPO FILETTATO M8 INOX TS
537027400	MORSETT.6 POLI 40A VITE-VITE
537036500	MORSETT.4 POLI 40A VITE-VITE
533039900	PORTAGOMMA 1 G M Ø24 ESTERNO
541106002	ASS.CRUSC.S607090 BM-78/98E
541289300	ASS.CRUSC.S607090 CPB-98E
531018600	VALV.SFERA 1G M/F LEVA
533040000	RACC.A T 1 G F.F.F. 80X61,5
533038200	RACC.A GOM.90° 1 G M.F.
544407300	FIANCO APP.S90M DX
536005200	PIEDE Ø2" 120-180 M10 INOX
-	-
-	-
-	-
-	-

COMPONENTI COMUNI PORTE APPARECCHI  
Tav. 560012802M00P00



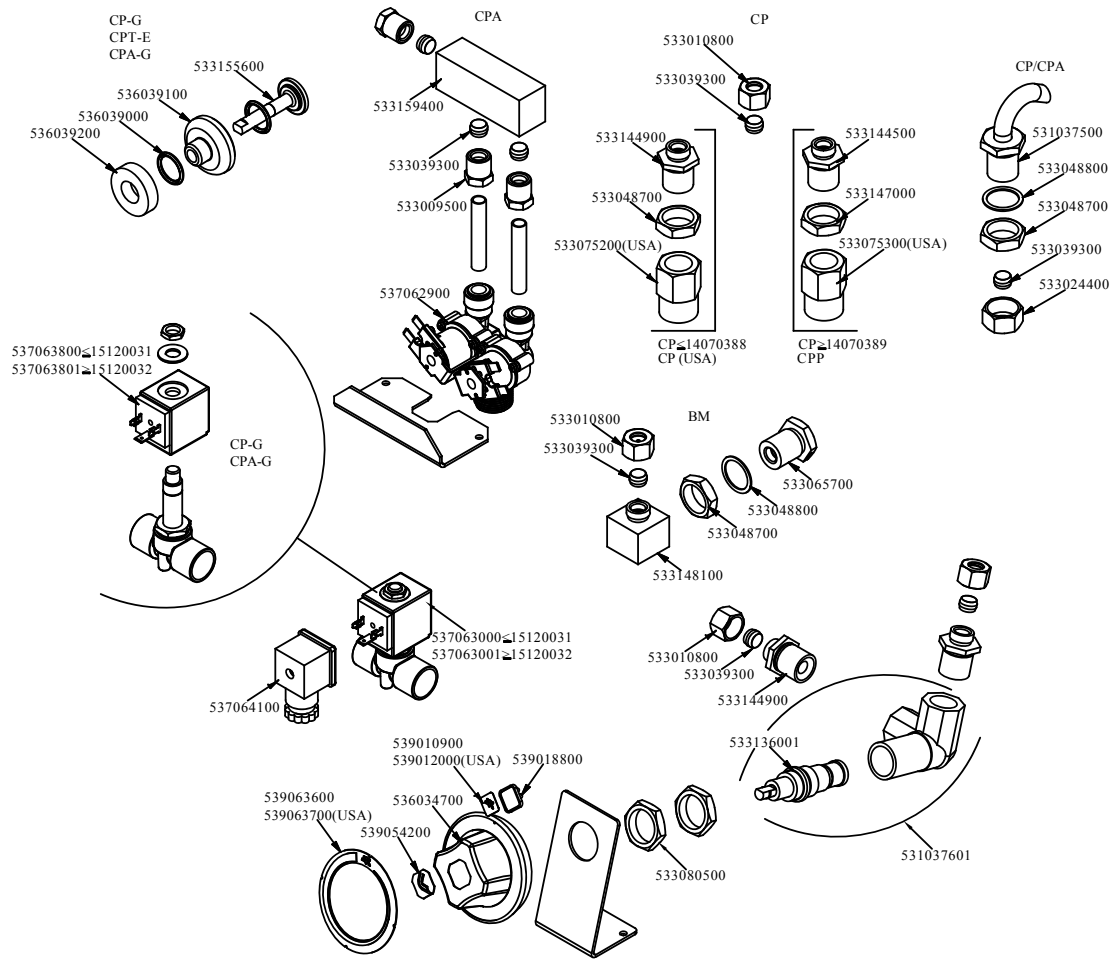


## COMPONENTI COMUNI PORTE APPARECCHI - COMPONENTI COMUNI PORTE

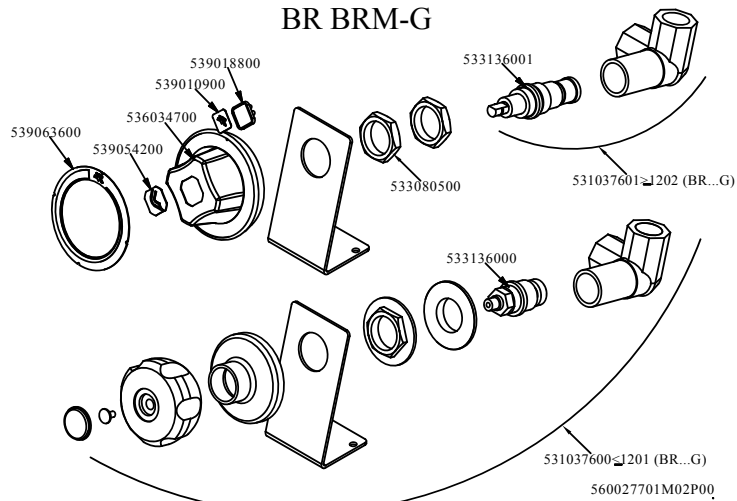
Codice	Descrizione
544185101	PORTA 74 CF DX
533107100	DIST.MANIGLIA S70 CF
533094200	MANIGLIA S70/90 INOX
544185400	CERNIERA PORTA MOB.CF S70 INF.
544185500	CERNIERA PORTA MOB.CF S70 SUP.
544185201	CONTROP.74 DX APP. LT CF
531000900	MAGNETE Ø22 KG.3 C/DISCH.
536000200	PARACOLPI Ø12 H.4
544182001	PORTA 74 DX
531007600	CERNIERA PORTA MOBILI
544389400	CONTROP.74 DX APP. LT
533035200	DIST.MANIGLIA S65 S70
544182101	PORTA 74 SX
544389500	CONTROP.74 SX APP. LT
544182401	PORTA 73 DX
544389200	CONTROP.73 DX APP. LT
544389300	CONTROP.73 SX APP. LT
544182501	PORTA 73 SX
544497000	PORTA 72 SX
544497100	CONTROP.72 SX APP. LT
544663900	PORTA 74 SX PCI
544663800	CONTROP.74 SX APP. LT PCI
544662700	PORTA 74 DX PCI
544662600	CONTROP.74 DX APP. LT PCI
533094300	MANIGLIA S60T INOX



CARICO ACQUA E EROGATORE BM CP BR BRM S70 S90 (SN<=1604)  
Tav. 560027701M02P00



BR BRM-G





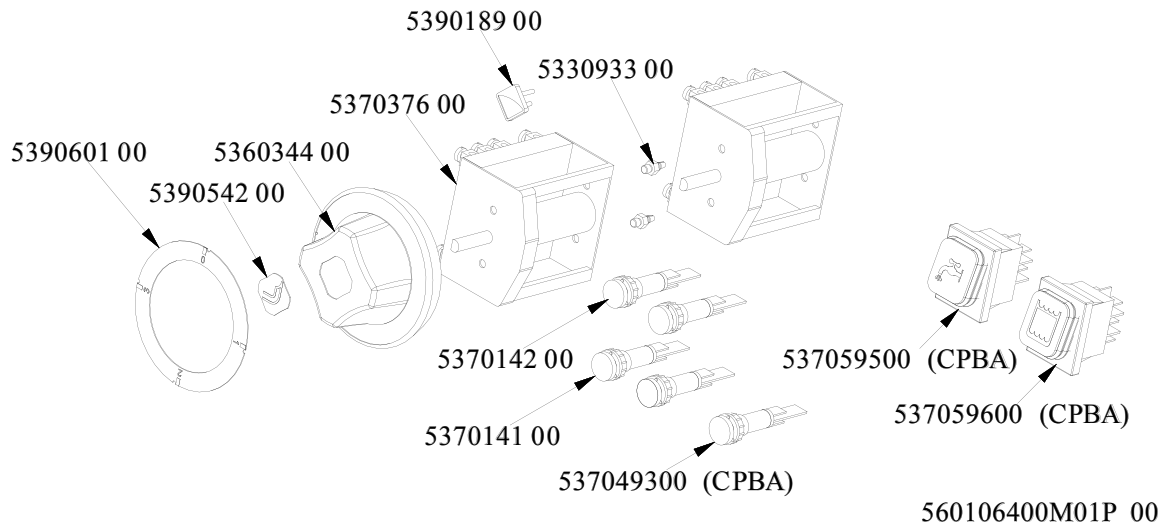
CARICO ACQUA E EROGATORE BM CP BR BRM S70 S90 (SN<=1604) - COMPONENTI  
CARICO\_ACQUA\_BM\_BR\_CP

Codice	Descrizione
539054200	BOLLINO Ø20,3 CR."L" LOTUS R.
536034700	MANOP.Ø77 4 P.Ø08X6,5 NERO FØ30
539018800	INDICE MAN.C/VANO ETICHETTA
533136001	VIT.RUB.CARICO H2O F CP S70/90
531037601	RUB.1/2GF 90°DX CP PERNO 8X6,5
539063600	DISC.72.RUB.CAR.ACQUA
539010900	ET.AD.IND.RUB.CARICO ACQUA
531037600	RUB.1/2GF 90°DX CP PERNO DENT. (S)
533136000	VIT.RUB.CARICO H2O F CP S70/90 (S)
533010800	DADO ES.X BIC.Ø10 M16X1,5
533039300	BICONO Ø10
533144900	RACC.INGR.H2O G 1/2 1 M16X1,5 M
539012000	ET.AD.IND.RUB.CARICO ACQUA USA
539063700	DISC.72.RUB.CAR.ACQUA USA
533048700	DADO ES.1/2G ZN
533075200	CODICE IN ELABORAZIONE
533147000	DADO ES.3/4G OT
533144500	RACC.INGR.H2O G 3/4 1 M16X1,5 M
533075300	CODICE IN ELABORAZIONE
533080500	CODICE IN ELABORAZIONE
533148100	RACC.A GOM.90° 1/2G F.M16X1,5M. (S)
533048800	GUARNIZ.Ø27,5XØ22,0X1,0 FIBRA
533065700	RACC.CAR.H2O FISS.1/2G Ø10-TAGLI
531037500	ASS.RACC.CA.H2O 1/2G CAN.D10
533024400	DADO ES.X BIC.Ø10 1/2G
537062900	ELETTROV.A.3/4GM-2Ø10JG 230V RPV
533009500	RACC.BIC.Ø10 3/8G
533159400	RACC.UN.2 U.ELETTROV.ACQUA CP
536039000	GUARNIZ.O-RING 12,42X1,78 SILIC.
536039100	GUIDA PER SENSORE ACQUA
533155600	PERNO PER SENSORE ACQUA
536039200	DISTANZIALE PER SENSORE ACQUA
537064100	CONNESS.ELETTROV.G.537063001
537063800	BOBINA ELETTROV.G.1/2GF 230V
537063801	BOBINA ELETTROV.G.537063001 230V(C)
537063000	ELETTROV.G.1/2GF-1/2GF 230V
537063001	ELETTROV.G.1/2GF-1/2GF 230V



COMPONENTI COMUNI COMANDO CPB-E  
Tav. 560106400M01P00

## CPB-E





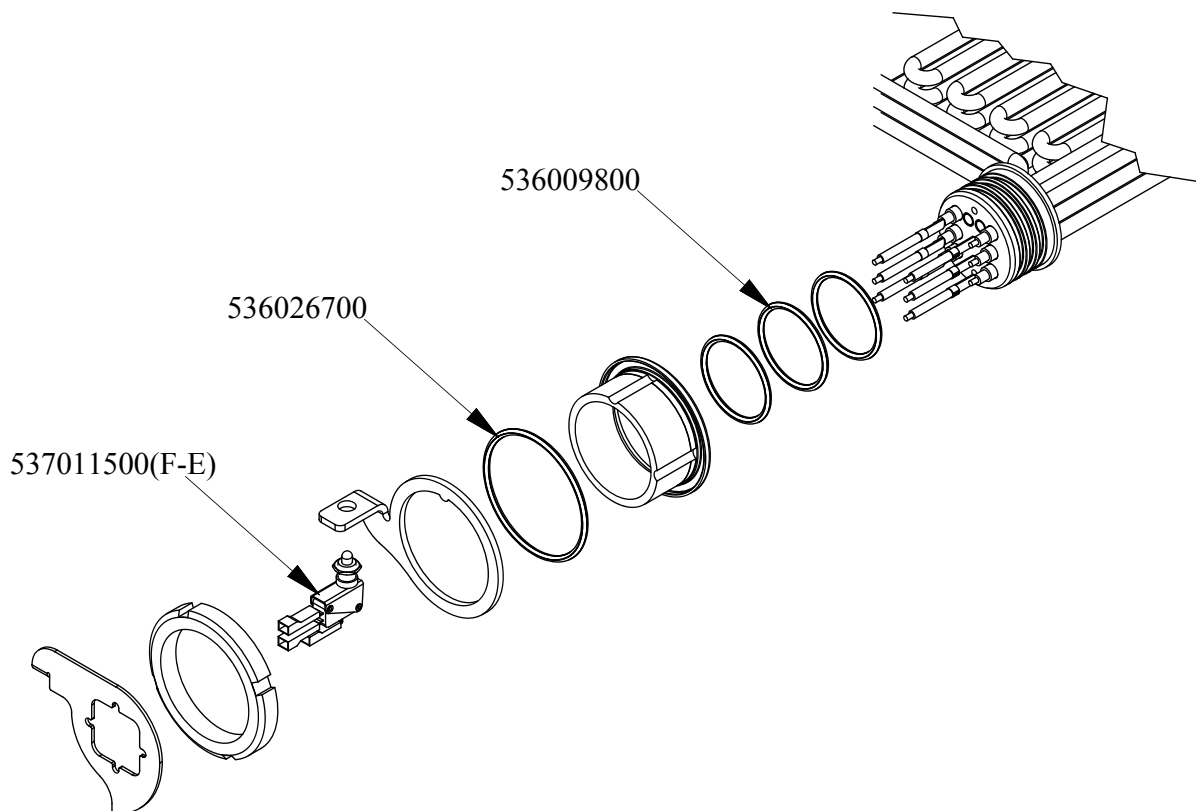
COMPONENTI COMUNI COMANDO CPB-E - COMPONENTI COMUNI COMP\_XX4

Codice	Descrizione
539018900	INDICE MAN.C/FRECCIA ROSSA
533093300	PERNO FISS.COMMUT.S.43 TERMOST.
537037600	COMM.4 POS.3F 32A CP
536034400	MANOP.Ø77 4 P.Ø06X4,6 NERO C/M
539060100	DISC.72.4 POS.CPT-ET R.
539054200	BOLLINO Ø20,3 CR."L" LOTUS R.
537014200	SPIA G.B.VERDE 250VAC F.M.
537014100	SPIA G.B.BIANC.250VAC F.M.
537049300	SPIA G.B.ROSSA 5-12V L150
537059500	P.D.INTERR.LUM.BLU RUBINETTO
537059600	P.D.DEVIAT. NERO MAX MIN





COMPONENTI COMUNI BOCCOLA RESISTENZA ROTATIVA  
Tav. 560111000M00P00



560111000M00P00



COMPONENTI COMUNI BOCCOLA RESISTENZA ROTATIVA - COMP\_03\_10

Codice	Descrizione
536009800	GUARNIZ.O-RING 47,22X3,53 VITON
536026700	GUARNIZ.O-RING 74,61X3,53 VITON
537011500	MICROINTERRUTT.PULSANTE 16A 250V