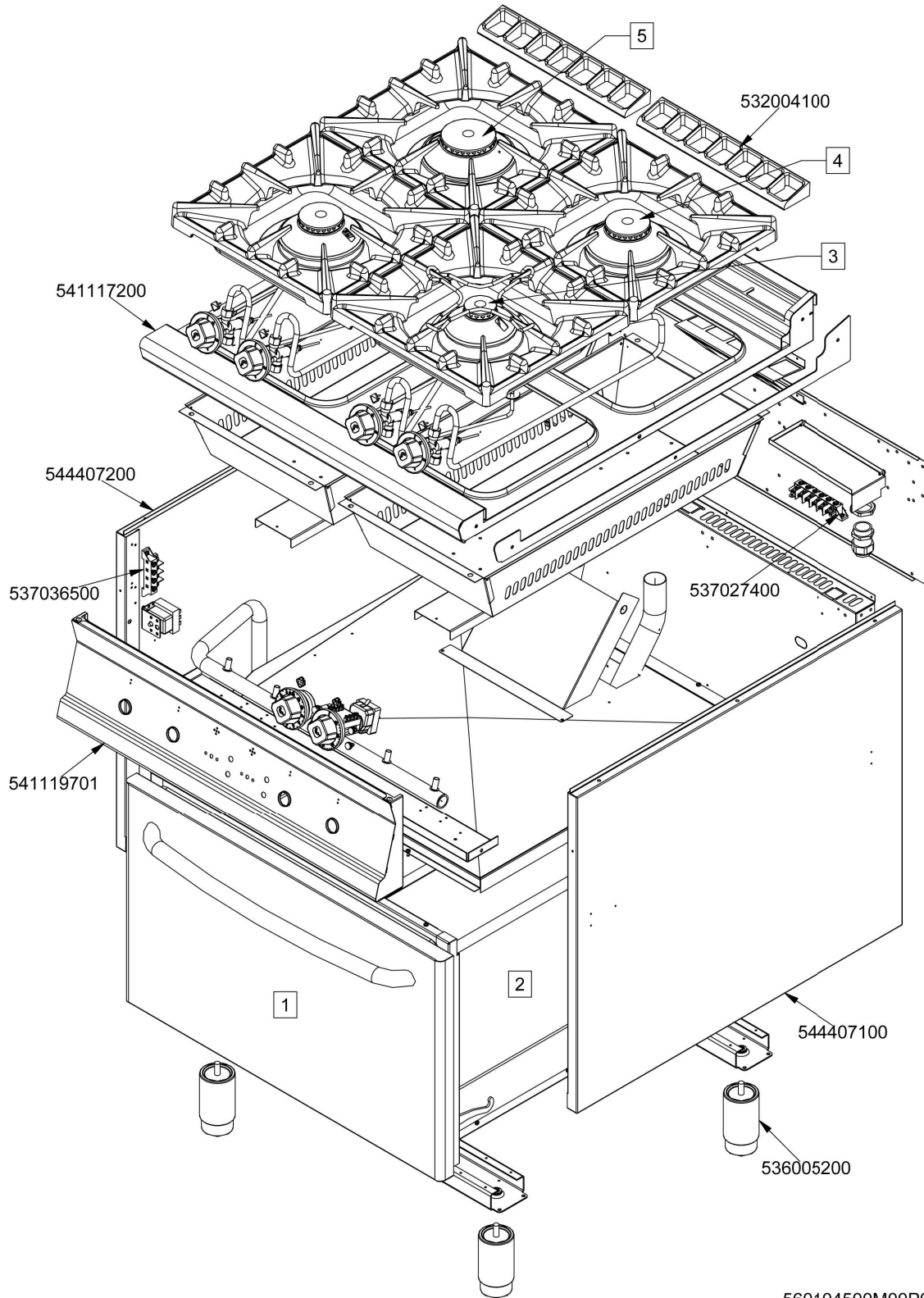




CFV4-98GE (SN>=1201<=1604)  
Tav. 560104500M00P00



560104500M00P00

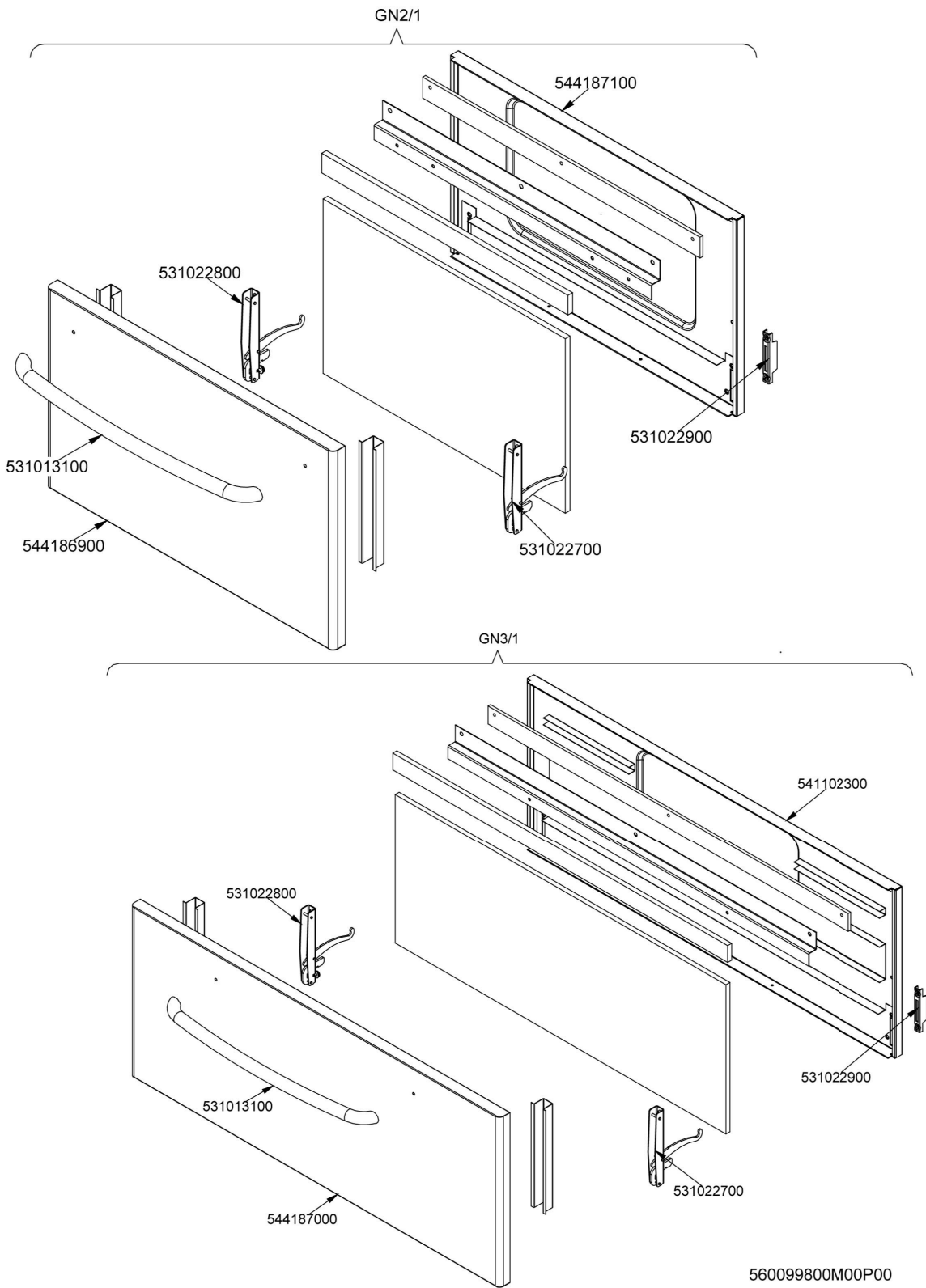


CFV4-98GE (SN>=1201<=1604) - CUCINE CFV4-98GE

Codice	Descrizione
532004100	GRIGLIA SC.FUMI L370 SMALT.RAF
541117200	ASS.PIANO S90 PC-98G
544407200	FIANCO APP.S90M CF SX
537036500	MORSETT.4 POLI 40A VITE-VITE
537027400	MORSETT.6 POLI 40A VITE-VITE
541119701	ASS.CRUSC.S607090 CF4-98GE
544407100	FIANCO APP.S90M CF DX
536005200	PIEDE Ø2" 120-180 M10 INOX
-	-
-	-
-	-
-	-
-	-



FORNO S70 S90 GN2/1 PORTA INOX  
Tav. 560099800M00P00



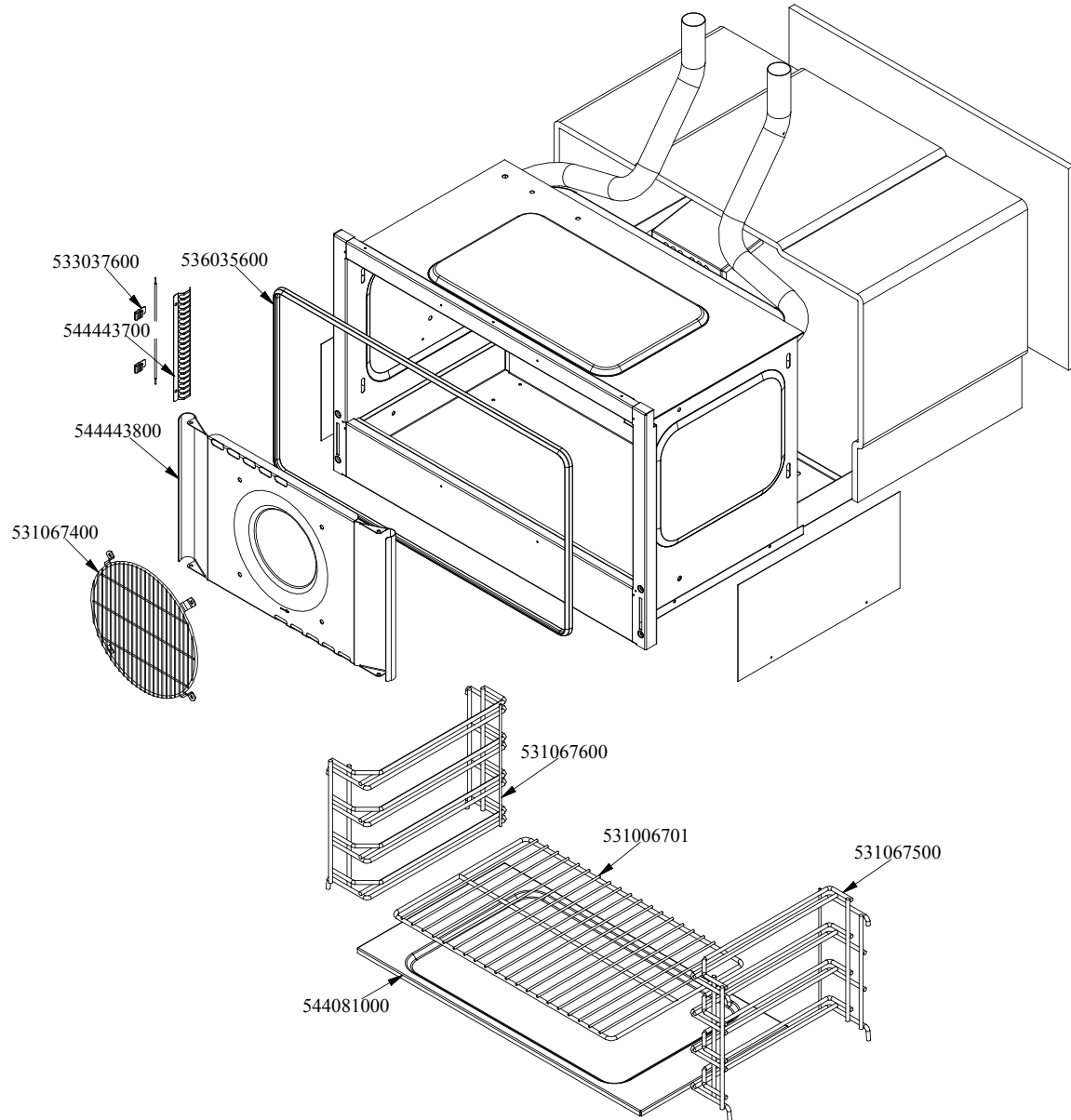


FORNO S70 S90 GN2/1 PORTA INOX - FORNO PORTE\_IPERLOTUS

Codice	Descrizione
_GN2/1	CODICE IN ELABORAZIONE
544187100	CONTROP.FORNO GN2/1 S70/90
531022800	CERNIERA PORTA F.Ø4 S70/90 DX
531013100	MANIGLIA PORTA FORNO S70/90 INOX
544186900	PORTA FORNO GN2/1 S70/90
531022700	CERNIERA PORTA F.Ø4 S70/90 SX
531022900	PORTARULL.CERN.PORTA F.S70/90
GN3/1	CODICE IN ELABORAZIONE
541102300	ASS.CONTROP.FORNO GN3/1 S70
531022800	CERNIERA PORTA F.Ø4 S70/90 DX
531013100	MANIGLIA PORTA FORNO S70/90 INOX
544187000	PORTA FORNO GN3/1 S70/90
531022700	CERNIERA PORTA F.Ø4 S70/90 SX
531022900	PORTARULL.CERN.PORTA F.S70/90



FORNO S70 S90 GN1/1 ELETTRICO VENTILATO CARCASSA  
Tav. 560095100M00P00



5600951 00M00P00

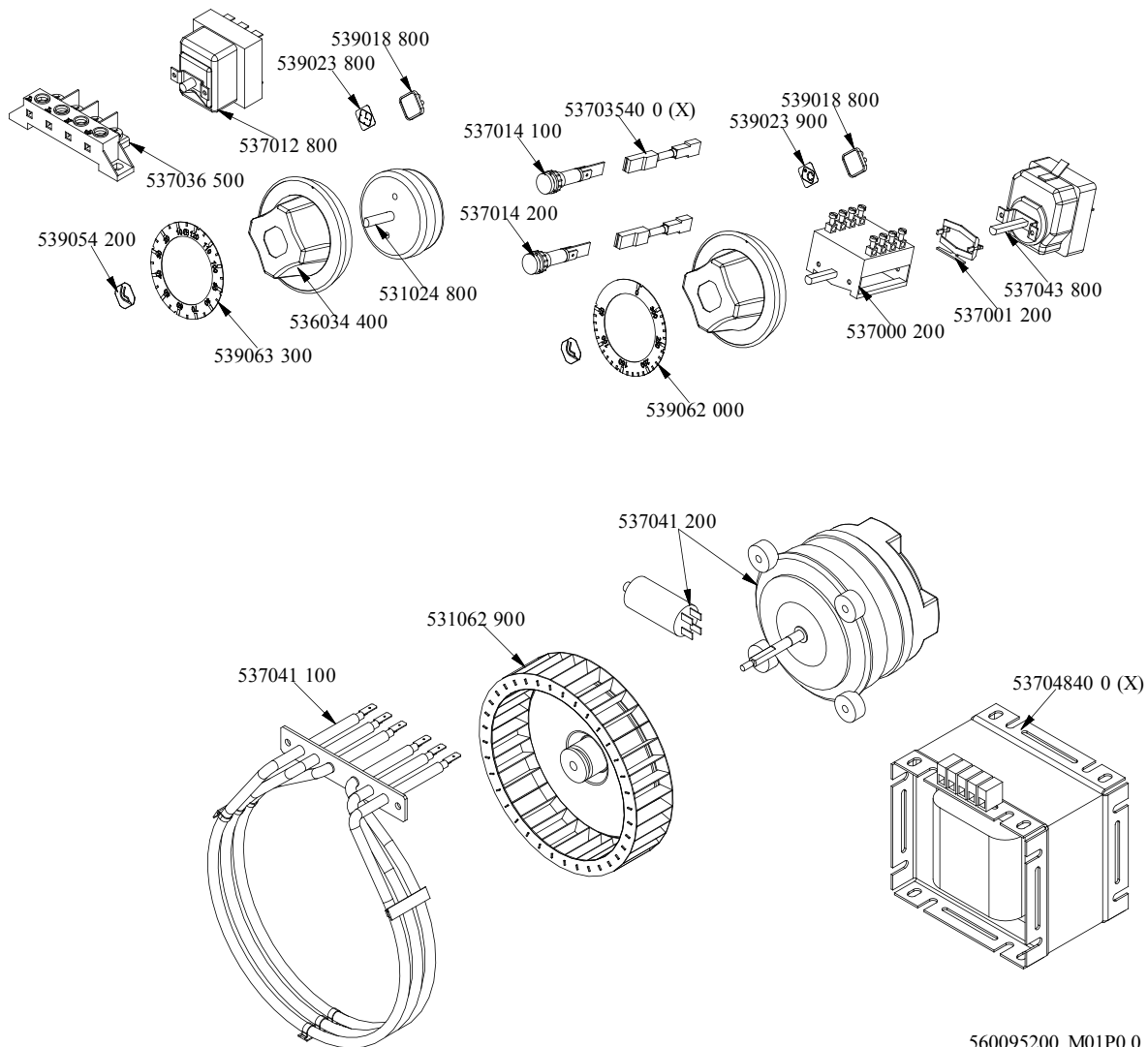


FORNO S70 S90 GN1/1 ELETTRICO VENTILATO CARCASSA - COMPONENTI COMUNI  
ELETTRICOVENTILATO

Codice	Descrizione
533037600	MOLLA FISS.BULB.Ø3/Ø4 PIATTA BR.
536035600	GUARNIZ.FORNO GN1/1 S70/90 VENT.
544443800	PANN.DIFF.ARIA.F.VENT.S70
531067400	GRIGLIA PROT.VENT.FORN.VENT.S70
531067600	PORTAGRIGLIA FORNO S70 SX GN1/1
531006701	GRIGLIA FORNO MAXI S60T/65/60
531067500	PORTAGRIGLIA FORNO S70 DX GN1/1
544081000	SUOLA FORNO EL.GN1/1 S55
544443700	PROTEZIONE BULBO FORNO VENTILATO



MFV-78ET (SN>=1201<=1604)  
Tav. 560095200M01P00



560095200 M01P0 0



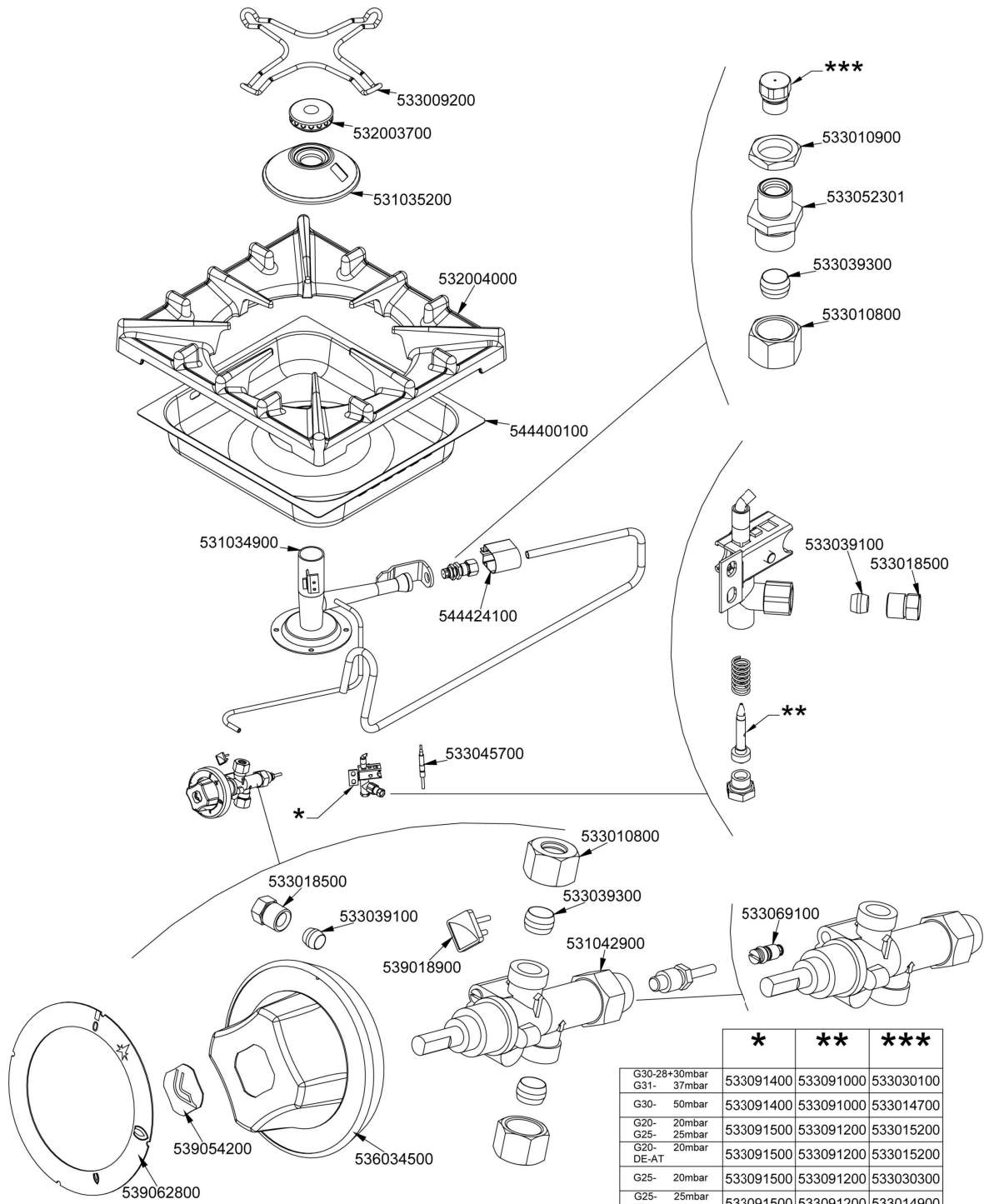
MFV-78ET (SN>=1201<=1604) - BASE CON FORNO ELTTRICO VENTILATO MFV-78ET

Codice	Descrizione
539054200	BOLLINO Ø20,3 CR."L" LOTUS R.
537036500	MORSETT.4 POLI 40A VITE-VITE
537012800	TERMOST.SIC.TRIF. 420°C
539023800	ET.AD.IND.TYMER FORNO
539018800	INDICE MAN.C/VANO ETICHETTA
539063300	DISC.72.TYMER MECCANICO
536034400	MANOP.Ø77 4 P.Ø06X4,6 NERO C/M
531024800	TIMER MECCANICO 120'
537014200	SPIA G.B.VERDE 250VAC F.M.
537014100	SPIA G.B.BIANC.250VAC F.M.
539023900	ET.AD.IND.TEMPERATURA FORNO
539018800	INDICE MAN.C/VANO ETICHETTA
537043800	TERMOST.F.TRIF. 048-300°C GAMB.L
537001200	STAFF.FISS.COMM.S49 TERMOST.3,5
537000200	COMM.1 POS.3F 16A
539062000	DISC.72.FORN.S70 E.ST.TERM.
537041100	RES.COR.FOR.VENT 5200W 3-230V
531062900	VENTOLA Ø180 FORNO VENTIL.S70
537041200	MOTOVENT.FORNO VENT. S70 C/COND.





COMANDO E BRUCIATORE PC-G S90 3SR (SN<=1604)  
Tav. 560023100M01P00



	*	**	***
G30-28+30mbar	533091400	533091000	533030100
G31-37mbar	533091400	533091000	533014700
G30-50mbar	533091500	533091200	533015200
G20-20mbar	533091500	533091200	533015200
G25-25mbar	533091500	533091200	533030300
G20-DE-AT	533091500	533091200	533014900
G25-20mbar	533091500	533091200	533030300
G25-NL	533091500	533091200	533014900

560023100M01P00

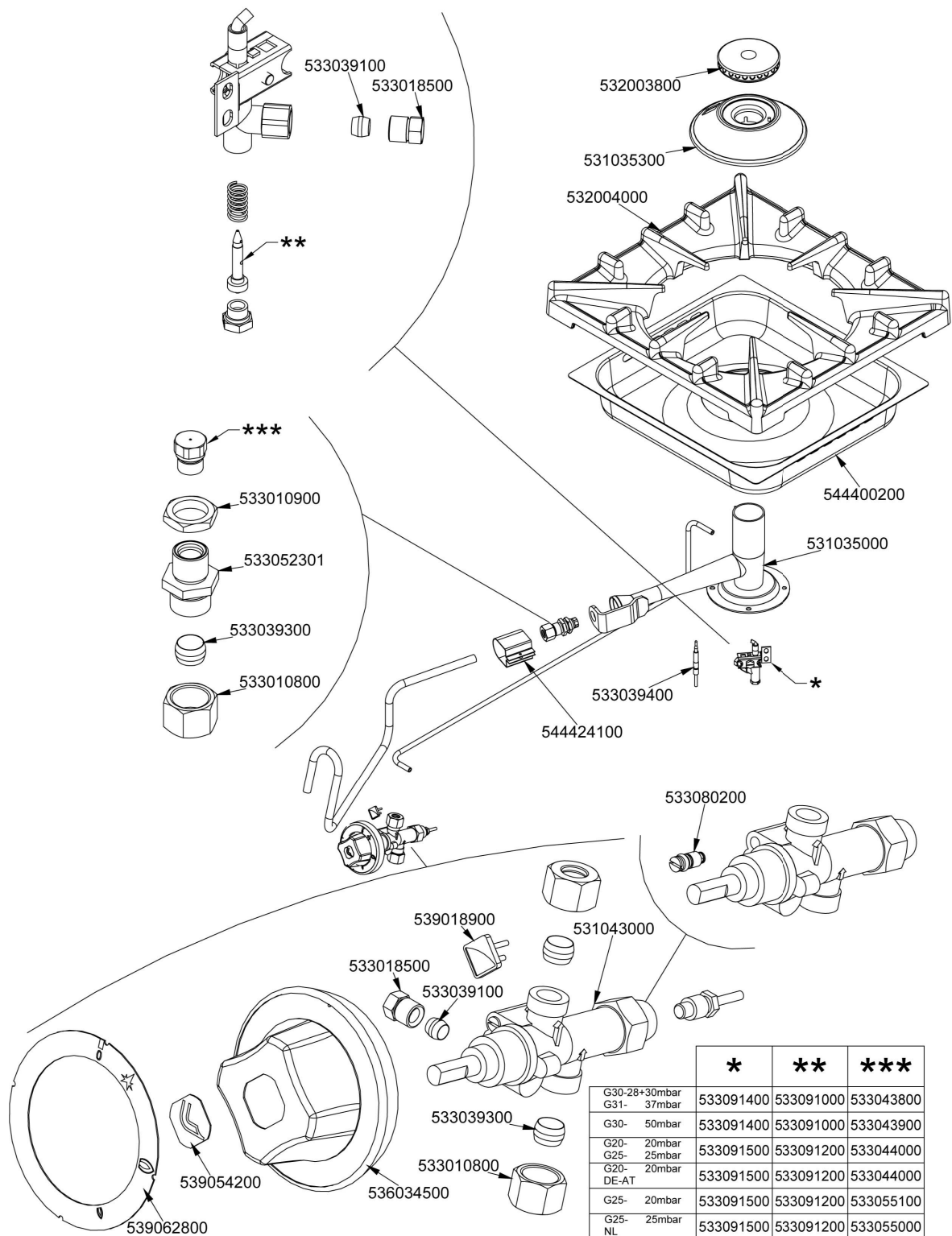


COMANDO E BRUCIATORE PC-G S90 3SR (SN<=1604) - COMPONENTI COMUNI COMA  
G\_SR\_S90

Codice	Descrizione
533009200	GRIGLIA RID.FUOCHI S65 S70/90 FO
532003700	SPARTIF.CORONA Ø060 S90
531035200	CORPO BRU.F1 4 KW S90
533010900	DADO ES.M14X1 OT
533052301	RACC.PORTAINIETT. 0°CANN.Ø10
533039300	BICONO Ø10
533010800	DADO ES.X BIC.Ø10 M16X1,5
532004000	GRIGLIA PC S90 396X366 1F.RAF
544400100	BAC.BRU.S90 PC GN2/3 04KW
531034900	VENTURI BRU.F1 4 KW S90
544424100	BOCCOLA REG.ARIA BRU.PC S90
533039100	BICONO Ø06
533018500	RACC.BIC.Ø06 M10X1
533045700	TC G.UNI 0500
533018500	RACC.BIC.Ø06 M10X1
533039100	BICONO Ø06
539018900	INDICE MAN.C/FRECCIA ROSSA
533010800	DADO ES.X BIC.Ø10 M16X1,5
533039300	BICONO Ø10
531042900	RUB.GAS 21S P.V.BY-P.Ø060
533069100	BY-P.RUB.20S-21S Ø060
539062800	DISC.72.PC-GP R.
539054200	BOLLINO Ø20,3 CR."L" LOTUS R.
536034500	MANOP.Ø77 4 P.Ø08X6,5 NERO
533091400	PILOTA 0100 1F RACC.BIC.UG.Ø20
533091400	PILOTA 0100 1F RACC.BIC.UG.Ø20
533091500	PILOTA 0100 1F RACC.BIC.UG.Ø35
533091500	PILOTA 0100 1F RACC.BIC.UG.Ø35
533091500	PILOTA 0100 1F RACC.BIC.UG.Ø35
533091500	PILOTA 0100 1F RACC.BIC.UG.Ø35
533091000	UGELLO PILOTA 0100 Ø20 PIL.PC
533091000	UGELLO PILOTA 0100 Ø20 PIL.PC
533091200	UGELLO PILOTA 0100 Ø35 PIL.PC
533091200	UGELLO PILOTA 0100 Ø35 PIL.PC
533091200	UGELLO PILOTA 0100 Ø35 PIL.PC
533091200	UGELLO PILOTA 0100 Ø35 PIL.PC
533091200	UGELLO PILOTA 0100 Ø35 PIL.PC
533030100	INIETTORE CH12X14,0 Ø095
533014700	INIETTORE CH12X14,0 Ø085
533015200	INIETTORE CH12X14,0 Ø145
533015200	INIETTORE CH12X14,0 Ø145
533030300	INIETTORE CH12X14,0 Ø160
533014900	INIETTORE CH12X14,0 Ø150



COMANDO E BRUCIATORE PC-G S90 2R (SN<=1604)  
Tav. 560023200M01P00



	*	**	***
G30-28+30mbar G31- 37mbar	533091400	533091000	533043800
G30- 50mbar	533091400	533091000	533043900
G20- 20mbar G25- 25mbar	533091500	533091200	533044000
G20- 20mbar DE-AT	533091500	533091200	533044000
G25- 20mbar	533091500	533091200	533055100
G25- 25mbar NL	533091500	533091200	533055000

560023200M01P00

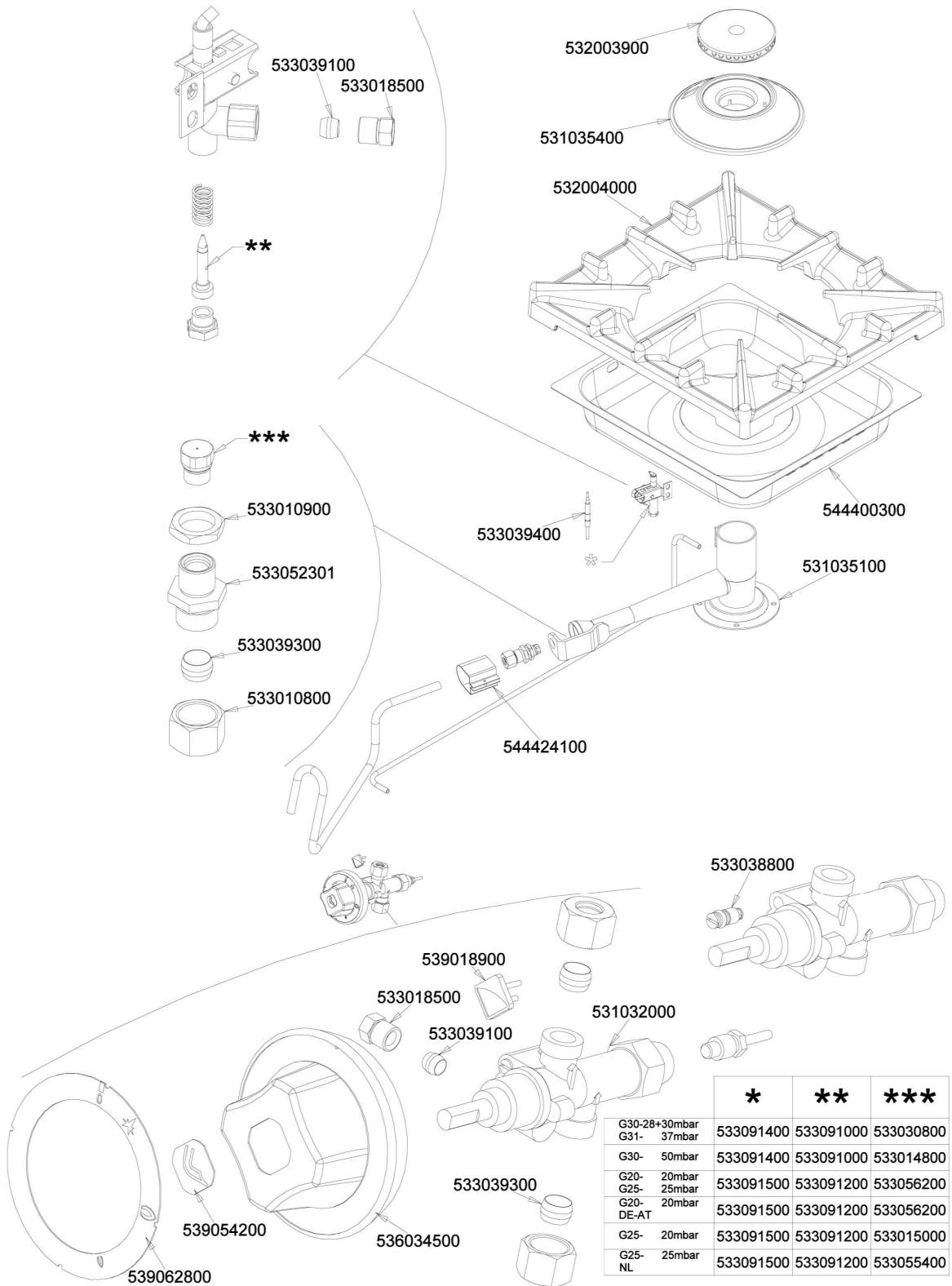


COMANDO E BRUCIATORE PC-G S90 2R (SN<=1604) - COMPONENTI COMUNI COMAN  
G\_R\_S90

Codice	Descrizione
533039100	BICONO Ø06
533018500	RACC.BIC.Ø06 M10X1
532003800	SPARTIF.CORONA Ø082 S90
531035300	CORPO BRU.F1 7 KW S90
532004000	GRIGLIA PC S90 396X366 1F.RAF
544400200	BAC.BRU.S90 PC GN2/3 07KW
533010900	DADO ES.M14X1 OT
531035000	VENTURI BRU.F1 7 KW S90
533052301	RACC.PORTAINIETT. 0°CANN.Ø10
533039300	BICONO Ø10
533010800	DADO ES.X BIC.Ø10 M16X1,5
533039400	TC G.UNI 0850
544424100	BOCCOLA REG.ARIA BRU.PC S90
533080200	BY-P.RUB.20S-21S Ø065
539018900	INDICE MAN.C/FRECCIA ROSSA
531043000	RUB.GAS 21S P.V.BY-P.Ø065
533018500	RACC.BIC.Ø06 M10X1
533039100	BICONO Ø06
533039300	BICONO Ø10
533010800	DADO ES.X BIC.Ø10 M16X1,5
539054200	BOLLINO Ø20,3 CR."L" LOTUS R.
536034500	MANOP.Ø77 4 P.Ø08X6,5 NERO
539062800	DISC.72.PC-GP R.
533091400	PILOTA 0100 1F RACC.BIC.UG.Ø20
533091400	PILOTA 0100 1F RACC.BIC.UG.Ø20
533091500	PILOTA 0100 1F RACC.BIC.UG.Ø35
533091500	PILOTA 0100 1F RACC.BIC.UG.Ø35
533091500	PILOTA 0100 1F RACC.BIC.UG.Ø35
533091500	PILOTA 0100 1F RACC.BIC.UG.Ø35
533091000	UGELLO PILOTA 0100 Ø20 PIL.PC
533091000	UGELLO PILOTA 0100 Ø20 PIL.PC
533091200	UGELLO PILOTA 0100 Ø35 PIL.PC
533091200	UGELLO PILOTA 0100 Ø35 PIL.PC
533091200	UGELLO PILOTA 0100 Ø35 PIL.PC
533091200	UGELLO PILOTA 0100 Ø35 PIL.PC
533043800	INIETTORE CH12X14,0 Ø130
533043900	INIETTORE CH12X14,0 Ø115
533044000	INIETTORE CH12X14,0 Ø195
533044000	INIETTORE CH12X14,0 Ø195
533055100	INIETTORE CH12X14,0 Ø215
533055000	INIETTORE CH12X14,0 Ø205



COMANDO E BRUCIATORE PC-G S90 1UR (SN<=1604)  
Tav. 560023300M01P00



	*	**	***
G30-28+30mbar	533091400	533091000	533030800
G31- 37mbar	533091400	533091000	533014800
G30- 50mbar	533091500	533091200	533056200
G20- 20mbar	533091500	533091200	533056200
G25- 25mbar	533091500	533091200	533015000
G20- DE-AT	533091500	533091200	533055400
G25- 20mbar	533091500	533091200	533055400
G25- NL	533091500	533091200	533055400

560023300M01P00



COMANDO E BRUCIATORE PC-G S90 1UR (SN<=1604) - COMPONENTI COMUNI COMA  
G\_UR\_S90

Codice	Descrizione
533039100	BICONO Ø06
532003900	SPARTIF.CORONA Ø100 S90
533018500	RACC.BIC.Ø06 M10X1
531035400	CORPO BRU.F1 10 KW S90
532004000	GRIGLIA PC S90 396X366 1F.RAF
533010900	DADO ES.M14X1 OT
533039400	TC G.UNI 0850
544400300	BAC.BRU.S90 PC GN2/3 10KW
531035100	VENTURI BRU.F1 10 KW S90
533052301	RACC.PORTAINIETT. 0°CANN.Ø10
533039300	BICONO Ø10
533010800	DADO ES.X BIC.Ø10 M16X1,5
544424100	BOCCOLA REG.ARIA BRU.PC S90
533038800	BY-P.RUB.20S-21S Ø075
539018900	INDICE MAN.C/FRECCIA ROSSA
533018500	RACC.BIC.Ø06 M10X1
533039100	BICONO Ø06
531032000	RUB.GAS 21S P.V.BY-P.Ø075
533039300	BICONO Ø10
536034500	MANOP.Ø77 4 P.Ø08X6,5 NERO
539054200	BOLLINO Ø20,3 CR."L" LOTUS R.
539062800	DISC.72.PC-GP R.
533091400	PILOTA 0100 1F RACC.BIC.UG.Ø20
533091500	PILOTA 0100 1F RACC.BIC.UG.Ø35
533091000	UGELLO PILOTA 0100 Ø20 PIL.PC
533091200	UGELLO PILOTA 0100 Ø35 PIL.PC
533030800	INIETTORE CH12X14,0 Ø155
533014800	INIETTORE CH12X14,0 Ø135
533056200	INIETTORE CH12X14,0 Ø230
533015000	INIETTORE CH12X14,0 Ø260
533055400	INIETTORE CH12X14,0 Ø245